


# Altivar 58 Telemecanique

Guide d'exploitation  
User's manual  
Bedienungsanleitung  
Guía de explotación  
Guida all'impiego

Variateurs de vitesse pour  
moteurs asynchrones,  
Variable speed controllers  
for asynchronous motors,  
Frequenzumrichter  
für Drehstrom-Asynchronmotoren,  
Variadores de velocidad  
para motores asíncronos,  
Variatori di velocità per motori  
asincroni.



**Schneider**  
 **Electric**



## Altivar 58

---

---

Variateur de vitesse pour moteurs asynchrones

Page 2

F  
R  
A  
N  
Ç  
A  
I  
S

---

Speed controller for asynchronous motors

Page 34

E  
N  
G  
L  
I  
S  
H

---

Umrichter für Drehstrom-Asynchronmotoren

Seite 66

D  
E  
U  
T  
S  
C  
H

---

Variador de velocidad para motores asíncronos

Página 98

E  
S  
P  
A  
Ñ  
O  
L

---

Variatori di velocità per motori asincroni

Pagina 130

I  
T  
A  
L  
I  
A  
N  
O



**REGIME DE NEUTRE IT** : En cas d'utilisation sur un réseau triphasé de tension supérieure à 480V  $\pm 10\%$  à neutre isolé ou impédant (IT), les condensateurs du filtre CEM interne reliés à la masse doivent impérativement être débranchés. Consulter les services Schneider qui sont seuls habilités à effectuer cette opération.

Lorsque le variateur est sous tension, les éléments de puissance ainsi qu'un certain nombre de composants de contrôle sont reliés au réseau d'alimentation. *Il est extrêmement dangereux de les toucher. Le capot du variateur doit rester fermé.*

Après mise hors tension réseau de l'ALTIVAR et extinction de la DEL verte, *attendre 3 minutes avant d'intervenir dans l'appareil.* Ce délai correspond au temps de décharge des condensateurs.

En exploitation le moteur peut être arrêté, par suppression des ordres de marche ou de la consigne vitesse, alors que le variateur reste sous tension. Si la sécurité du personnel exige l'interdiction de tout redémarrage intempestif, ce verrouillage électronique est insuffisant : *Prévoir une coupure sur le circuit de puissance.*

Le variateur comporte des dispositifs de sécurité qui peuvent en cas de défauts commander l'arrêt du variateur et par là-même l'arrêt du moteur. Ce moteur peut lui-même subir un arrêt par blocage mécanique. Enfin, des variations de tension, des coupures d'alimentation en particulier, peuvent également être à l'origine d'arrêts.

La disparition des causes d'arrêt risque de provoquer un redémarrage entraînant un danger pour certaines machines ou installations, en particulier pour celles qui doivent être conformes aux réglementations relatives à la sécurité.

*Il importe donc que, dans ces cas-là, l'utilisateur se prémunisse contre ces possibilités de redémarrage notamment par l'emploi d'un détecteur de vitesse basse, provoquant en cas d'arrêt non programmé du moteur, la coupure de l'alimentation du variateur.*

La conception des équipements doit être conforme aux prescriptions des normes IEC.

D'une façon générale toute intervention, tant sur la partie électrique que sur la partie mécanique de l'installation ou de la machine, doit être précédée *de la coupure de l'alimentation du variateur.*

Les produits et matériels présentés dans ce document sont à tout moment susceptibles d'évolution ou de modification tant au plan technique et d'aspect que de l'utilisation. Leur description ne peut en aucun cas revêtir un aspect contractuel.

# Sommaire

---

Recommandations préliminaires	5
Choix du variateur avec radiateur et filtres CEM intégrés	6
Choix du variateur avec radiateur sans filtre CEM	8
Choix du variateur sur semelle avec filtres CEM intégrés	10
Couple disponible	12
Caractéristiques techniques	13
Encombrements - Précautions de montage	15
Conditions de montage et de températures	16
Démontage de l'obturateur de protection IP 41	18
Montage en coffret ou armoire	19
Montage en coffret ou armoire - variateur sur semelle	20
Montage sur bâti de machine - variateur sur semelle	21
Compatibilité électromagnétique - montage	22
Compatibilité électromagnétique - câblage	23
Accès aux borniers - Borniers puissance	24
Borniers contrôle	26
Schémas de raccordement	27
Précautions de câblage, utilisation	31
Mise en service	32
Exploitation - Maintenance - Rechanges et réparations	33



## Avertissement

L'Altivar 58 doit être considéré comme un composant, ce n'est ni une machine ni un appareil prêt à l'utilisation selon les directives européennes (directive machine et directive compatibilité électromagnétique). Il est de la responsabilité du client final de garantir la conformité de sa machine à ces normes.

L'installation et la mise en œuvre de ce variateur doivent être effectuées conformément aux normes internationales et aux normes nationales de son lieu d'utilisation. Cette mise en conformité est de la responsabilité de l'intégrateur qui doit respecter entre autres, pour la communauté européenne, la directive CEM.

Le respect des exigences essentielles de la directive CEM est conditionné notamment par l'application des prescriptions contenues dans ce document.



## Recommandations préliminaires

---

### Réception

**S'assurer que la référence du variateur inscrite sur l'étiquette est conforme au bordereau de livraison correspondant au bon de commande.**

**Ouvrir l'emballage, et vérifier que l'Altivar 58 n'a pas été endommagé pendant le transport.**

### Manutention et stockage

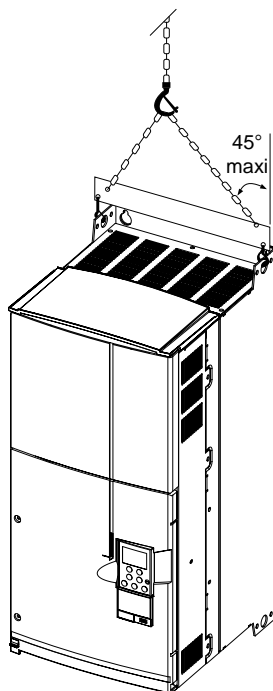
**Pour assurer la protection du variateur avant son installation, manutentionner et stocker l'appareil dans son emballage.**

### Manutention à l'installation

La gamme Altivar 58 comprend 7 tailles d'appareils, de masses et de dimensions différentes.

Les petits variateurs peuvent être extraits de leur emballage et installés sans appareil de manutention.

Les gros variateurs nécessitent l'utilisation d'un palan ; à cet effet ils sont munis "d'oreilles" de manutention. Respecter les précautions décrites ci-dessous :



## Choix du variateur avec radiateur et filtres CEM intégrés

FRANÇAIS

Réseau		Moteur				Altivar 58			Référence (6)	Masse
Tension d'alimentation (1) U1...U2	Courant de ligne (2) à U1 à U2	Icc ligne présumé maxi à U1 à U2		Puissance indiquée sur plaque (3)	Courant nominal	Courant transitoire maxi (4)	Puissance dissipée à la charge nominale (5)			

### Applications à fort couple (170% Cn)

V	A	A	kA	kA	kW	HP	A	A	W		kg
200...240 50/60 Hz monophasé	5,6	4,7	2	2	0,37	0,5	2,3	3,1	42	ATV-58HU09M2	2,2
	9,8	8,3	2	2	0,75	1	4,1	5,6	64	ATV-58HU18M2	2,2
	18,5	15,6	5	5	1,5	2	7,8	10,6	107	ATV-58HU29M2	3,8
	24,8	21,1	5	5	2,2	3	11	15	145	ATV-58HU41M2	3,8
	24,7	21,3	5	5	3	–	13,7	18,6	220	ATV-58HU72M2(7)	6,9
	35	30	22	22	4	5	18,2	24,7	235	ATV-58HU90M2(7)	13
	46	39,4	22	22	5,5	7,5	24,2	32,9	310	ATV-58HD12M2(7)	13
200...240 50/60 Hz triphasé	9,7	8,3	5	5	1,5	2	7,8	10,6	107	ATV-58HU29M2	3,8
	13,4	11,4	5	5	2,2	3	11	15	145	ATV-58HU41M2	3,8
	17,2	15	5	5	3	–	13,7	18,6	170	ATV-58HU54M2	6,9
	22,4	19,5	5	5	4	5	18,2	24,7	220	ATV-58HU72M2	6,9
	34,7	30	22	22	5,5	7,5	24,2	32,9	235	ATV-58HU90M2	13
	44,4	38,2	22	22	7,5	10	31	42,2	310	ATV-58HD12M2	13
380...500 50/60 Hz triphasé	3,4	2,6	5	5	0,75	1	2,3	3,1	55	ATV-58HU18N4	3,8
	6	4,5	5	5	1,5	2	4,1	5,6	65	ATV-58HU29N4	3,8
	7,8	6	5	5	2,2	3	5,8	7,9	105	ATV-58HU41N4	3,8
	10,2	7,8	5	5	3	–	7,8	10,6	145	ATV-58HU54N4	6,9
	13	10,1	5	5	4	5	10,5	14,3	180	ATV-58HU72N4	6,9
	17	13,2	5	5	5,5	7,5	13	17,7	220	ATV-58HU90N4	6,9
	26,5	21	22	22	7,5	10	17,6	24	230	ATV-58HD12N4	13
	35,4	28	22	22	11	15	24,2	32,9	340	ATV-58HD16N4	13
	44,7	35,6	22	22	15	20	33	44,9	410	ATV-58HD23N4	15
	43	35	22	65	18,5	25	41	55	670	ATV-58HD28N4	34
	51	41	22	65	22	30	48	66	780	ATV-58HD33N4	34
	68	55	22	65	30	40	66	90	940	ATV-58HD46N4	34
	82	66	22	65	37	50	79	108	940	ATV-58HD54N4	57
101	82	22	65	45	60	94	127	1100	ATV-58HD64N4	57	
121	98	22	65	55	75	116	157	1475	ATV-58HD79N4	57	

### Applications à couple standard (120% Cn)

V	A	A	kA	kA	kW	HP	A	A	W		kg
380...500 50/60 Hz triphasé	51	41	22	65	22	30	44	55	750	ATV-58HD28N4	34
	67	53	22	65	30	40	60	66	925	ATV-58HD33N4	34
	82	66	22	65	37	50	72	90	1040	ATV-58HD46N4	34
	99	79	22	65	45	60	85	108	1045	ATV-58HD54N4	57
	121	97	22	65	55	75	105	127	1265	ATV-58HD64N4	57
	160	130	22	65	75	100	138	157	1730	ATV-58HD79N4	57

## Choix du variateur avec radiateur et filtres CEM intégrés

- (1) Tensions nominales d'alimentation mini U1, maxi U2.
- (2) Valeur typique pour un moteur 4 pôles sans inductance additionnelle, sauf en monophasé pour ATV-58HU72M2, U90M2 et D12M2 (7).
- (3) Ces puissances sont données pour une fréquence de découpage maximale de 2 ou 4 kHz selon le calibre, en utilisation en régime permanent. Les fréquences de découpage sont détaillées au chapitre "Caractéristiques techniques".

Utilisation de l'ATV-58 avec une fréquence de découpage supérieure :

- Pour un régime permanent déclasser d'un calibre, par exemple :  
ATV-58HU09M2 pour 0,25 kW – ATV-58HU18N4 pour 0,37 kW – ATV-58HD12N4 pour 5,5 kW.
- Sans déclassement en puissance, ne pas dépasser le régime de fonctionnement suivant :  
Temps de fonctionnement cumulés 36 s maximum par cycle de 60 s (facteur de marche 60 %).

- (4) Pendant 60 secondes.
- (5) Ces puissances sont données pour la fréquence de découpage maximale admissible en utilisation en régime permanent (2 ou 4 kHz, selon le calibre).
- (6) Les variateurs commandés sous les références ATV-58H●●●M2 et ATV-58H●●●N4 sont livrés avec un terminal d'exploitation.  
Les variateurs commandés sous les mêmes références complétées par Z (ATV-58H●●●●Z) sont livrés sans terminal d'exploitation.  
**La lettre complémentaire Z ne figure que sur l'emballage.**



- (7) • Utiliser impérativement une inductance de ligne, lorsque ces variateurs sont branchés sur un réseau monophasé (voir tableau de choix du catalogue).  
• Le défaut "Perte Ph rés" code IPL doit être configuré en "Non" pour permettre le fonctionnement de ces variateurs triphasés sur un réseau monophasé. Si ce défaut reste dans sa configuration usine (Oui), le variateur restera verrouillé en défaut "PHF".

## Choix du variateur avec radiateur sans filtre CEM

Réseau Tension d'alimen- tation (1)	Courant de ligne		Icc ligne présumé maxi		Moteur Puissance indiquée sur plaque (2)	Altivar 58			Référence (5)	Masse
	à U1	à U2	à U1	à U2		Courant nominal	Courant transi- toire maxi (3)	Puissance dissipée à la charge nominale (4)		

### Applications à fort couple (170% Cn)

V	A	A	kA	kA	kW	HP	A	A	W		kg
208...240 50/60 Hz triphasé	43	40	10	22	11	15	47	64	745	ATV-58HD16M2X	34
	59	54	10	22	15	20	60	82	900	ATV-58HD23M2X	34
	71	64	10	22	18,5	25	75	102	895	ATV-58HD28M2X	57
	84	78	10	22	22	30	88	120	1030	ATV-58HD33M2X	57
	115	104	10	22	30	40	116	158	1315	ATV-58HD46M2X	57
380...500 50/60 Hz triphasé	43	35	22	65	18,5	25	41	55	660	ATV-58HD28N4X	34
	51	41	22	65	22	30	48	66	775	ATV-58HD33N4X	34
	68	55	22	65	30	40	66	90	925	ATV-58HD46N4X	34
	82	66	22	65	37	50	79	108	930	ATV-58HD54N4X	57
	101	82	22	65	45	60	94	127	1085	ATV-58HD64N4X	57
	121	98	22	65	55	75	116	157	1455	ATV-58HD79N4X	57

### Applications à couple standard (120% Cn)

V	A	A	kA	kA	kW	HP	A	A	W		kg
208...240 50/60 Hz triphasé	58	52	10	22	15	20	60	64	890	ATV-58HD16M2X	34
	70	63	10	22	18,5	25	75	82	980	ATV-58HD23M2X	34
	82	74	10	22	22	30	88	102	975	ATV-58HD28M2X	57
	114	102	10	22	30	40	116	120	1215	ATV-58HD33M2X	57
	141	125	10	22	37	50	143	158	1610	ATV-58HD46M2X	57
380...500 50/60 Hz triphasé	51	41	22	65	22	30	44	55	735	ATV-58HD28N4X	34
	67	53	22	65	30	40	60	66	915	ATV-58HD33N4X	34
	82	66	22	65	37	50	72	90	1020	ATV-58HD46N4X	34
	99	79	22	65	45	60	85	108	1030	ATV-58HD54N4X	57
	121	97	22	65	55	75	105	127	1245	ATV-58HD64N4X	57
	160	130	22	65	75	100	138	157	1700	ATV-58HD79N4X	57

## Choix du variateur avec radiateur sans filtre CEM

---

- (1) Tensions nominales d'alimentation mini U1, maxi U2.
- (2) Ces puissances sont données pour la fréquence de découpage maximale admissible par le variateur (2 ou 4kHz selon le calibre) en utilisation permanente sans déclassement. Les fréquences de découpage sont détaillées au chapitre "Caractéristiques techniques".

Utilisation de l'ATV-58 avec une fréquence de découpage supérieure :

- Pour un régime permanent déclasser d'un calibre, par exemple, pour des applications à surcouple élevé :  
ATV-58HD16M2X pour 7,5 kW — ATV-58HD28N4X pour 15 kW — ATV-58HD54N4X pour 30 kW.
- Sans déclassement en puissance, ne pas dépasser le régime de fonctionnement suivant :  
Temps de fonctionnement cumulés 36 s max. par cycle de 60 s (facteur de marche 60%).

- (3) Pendant 60 secondes.
- (4) Ces puissances dissipées sont données pour la fréquence de découpage maximale admissible par le variateur en utilisation permanente (2 ou 4 kHz selon le calibre).
- (5) Les variateurs commandés sous les références ATV-58HD●●M2X et ATV-58HD●●N4X sont livrés avec un terminal d'exploitation. Les variateurs commandés sous les mêmes références complétées par Z (ATV-58HD●●M2XZ et ATV-58HD●●N4XZ) sont livrés sans terminal d'exploitation.  
**La lettre complémentaire Z ne figure que sur l'emballage.**

## Choix du variateur sur semelle avec filtres CEM intégrés

FRANÇAIS

Réseau	Courant de ligne (2)		Icc ligne présumé maxi	Moteur Puissance indiquée sur plaque (3)	Altivar 58			Référence (6)	Massé
Tension d'alimentation (1) U1...U2	à U1	à U2			Courant nominal	Courant transitoire maxi (4)	Puissance dissipée à la charge nominale (5)		

### Applications à fort couple (170% Cn)

V	A	A	kA	kW	HP	A	A	W		kg
200...240 50/60 Hz monophasé	5,6	4,7	2	0,37	0,5	2,3	3,1	25	ATV-58PU09M2	1,8
	9,8	8,3	2	0,75	1	4,1	5,6	30	ATV-58PU18M2	1,8
	18,5	15,6	5	1,5	2	7,8	10,6	40	ATV-58PU29M2	2,9
	24,8	21,1	5	2,2	3	11	15	50	ATV-58PU41M2	2,9
	24,7	21,3	5	3	-	13,7	18,6	70	ATV-58PU72M2(7)	4,8
	35	30	22	4	5	18,2	24,7	75	ATV-58PU90M2(7)	11,5
	46	39,4	22	5,5	7,5	24,2	32,9	100	ATV-58PD12M2(7)	11,5
200...240 50/60 Hz triphasé	9,7	8,3	5	1,5	2	7,8	10,6	40	ATV-58PU29M2	2,9
	13,4	11,4	5	2,2	3	11	15	50	ATV-58PU41M2	2,9
	17,2	15	5	3	-	13,7	18,6	60	ATV-58PU54M2	4,8
	22,4	19,5	5	4	5	18,2	24,7	70	ATV-58PU72M2	4,8
	34,7	30	22	5,5	7,5	24,2	32,9	75	ATV-58PU90M2	11,5
	44,4	38,2	22	7,5	10	31	42,2	100	ATV-58PD12M2	11,5
380...500 50/60 Hz triphasé	3,4	2,6	5	0,75	1	2,3	3,1	35	ATV-58PU18N4	2,9
	6	4,5	5	1,5	2	4,1	5,6	40	ATV-58PU29N4	2,9
	7,8	6	5	2,2	3	5,8	7,9	50	ATV-58PU41N4	2,9
	10,2	7,8	5	3	-	7,8	10,6	55	ATV-58PU54N4	4,8
	13	10,1	5	4	5	10,5	14,3	65	ATV-58PU72N4	4,8
	17	13,2	5	5,5	7,5	13	17,7	80	ATV-58PU90N4	4,8
	26,5	21	22	7,5	10	17,6	24	90	ATV-58PD12N4	11,5
	35,4	28	22	11	15	24,2	32,9	110	ATV-58PD16N4	11,5
44,7	35,6	22	15	20	33	44,9	140	ATV-58PD23N4	13,5	

## Choix du variateur sur semelle avec filtres CEM intégrés

- (1) Tensions nominales d'alimentation mini U1, maxi U2.
- (2) Valeur typique pour un moteur 4 pôles sans inductance additionnelle, sauf en monophasé pour ATV-58PU72M2, U90M2 et D12M2 (7).
- (3) Ces puissances sont données pour une fréquence de découpage maximale de 4 kHz en utilisation en régime permanent. Les fréquences de découpage sont détaillées au chapitre "Caractéristiques techniques".

Utilisation de l'ATV-58 avec une fréquence de découpage supérieure :

- Pour un régime permanent déclasser d'un calibre, par exemple :  
ATV-58PU09M2 pour 0,25 kW – ATV-58PU18N4 pour 0,37 kW – ATV-58PD12N4 pour 5,5 kW.
- Sans déclassement en puissance, ne pas dépasser le régime de fonctionnement suivant :  
Temps de fonctionnement cumulés 36 s max. par cycle de 60 s (facteur de marche 60 %).

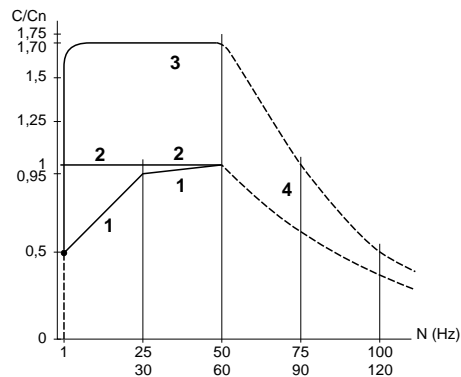
- (4) Pendant 60 secondes.
- (5) Les puissances indiquées ici concernent la part des pertes dissipée côté interne. L'autre part des pertes est dissipée côté externe par le radiateur additionnel ou par le bâti de la machine. Ces puissances sont données pour la fréquence de découpage maximale admissible en utilisation en régime permanent (4 kHz).
- (6) Les variateurs commandés sous les références ATV-58P●●●M2 et ATV-58P●●●N4 sont livrés avec un terminal d'exploitation. Les variateurs commandés sous les mêmes références complétées par Z (ATV-58P●●●●Z) sont livrés sans terminal d'exploitation. **La lettre complémentaire Z ne figure que sur l'emballage.**
- (7) Utiliser impérativement une inductance de ligne, lorsque ces variateurs sont branchés sur un réseau monophasé (voir tableau de choix du catalogue).

# Couple disponible

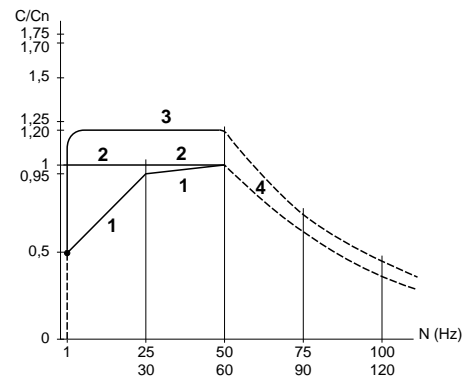
FRANÇAIS

## Caractéristiques de couple :

### • Applications à fort couple :



### • Applications à couple standard :



- 1 Moteur autoventilé : couple utile permanent
- 2 Moteur motoventilé : couple utile permanent
- 3 Surcouple transitoire, pendant 60 secondes maxi.
- 4 Couple en survitesse à puissance constante

### Surcouple disponible :

- Applications à fort couple :  
200 % du couple nominal moteur pendant 2 secondes, et 170 % pendant 60 secondes.
- Applications à couple standard :  
140 % du couple nominal moteur pendant 2 secondes, et 120 % pendant 60 secondes.

## Régime permanent

Pour les moteurs autoventilés, le refroidissement du moteur est lié à sa vitesse. Il en résulte un déclassement pour les vitesses inférieures à la moitié de la vitesse nominale.

## Fonctionnement en survitesse

La tension ne pouvant plus évoluer avec la fréquence, il en résulte une diminution de l'induction dans le moteur qui se traduit par une réduction de couple. S'assurer auprès du constructeur que le moteur peut fonctionner en survitesse.

**Nota** : Avec un moteur spécial, la fréquence nominale et la fréquence maximale sont réglables de 40 à 500 Hz, au moyen du terminal d'exploitation, du terminal de programmation, ou du logiciel PC.

## Caractéristiques techniques

### Environnement

Degré de protection	IP 21 et IP 41 sur la partie supérieure (selon EN 50178)
Tenue aux vibrations	Selon IEC 68-2-6 : <ul style="list-style-type: none"> <li>• 1,5 mm crête de 2 à 13 Hz</li> <li>• 1 gn de 13 à 200 Hz.</li> </ul>
Tenue aux chocs	Selon IEC 68-2-27 : <ul style="list-style-type: none"> <li>• 15 gn, 11 ms</li> </ul>
Pollution ambiante maximale	Variateurs ATV-58HD16M2X à D46M2X, ATV-58HD28N4 à D79N4 et ATV-58HD28N4X à D79N4X : <ul style="list-style-type: none"> <li>• Degré 3 selon UL508C</li> </ul> Autres variateurs : <ul style="list-style-type: none"> <li>• Degré 2 selon IEC 664-1 et EN 50718.</li> </ul>
Humidité relative maximale	93 % sans condensation ni ruissellement, selon IEC 68-2-3
Température de l'air ambiant au voisinage de l'appareil	Pour stockage : - 25°C à + 65°C  Pour fonctionnement :  Variateurs ATV-58P tous calibres : <ul style="list-style-type: none"> <li>• - 10°C à + 40°C</li> </ul> Variateurs ATV-58HU09M2 à U72M2 et ATV-58HU18N4 à U90N4 : <ul style="list-style-type: none"> <li>• - 10°C à + 50°C sans déclassement</li> <li>• jusqu'à + 60°C en déclassant le courant de 2,2 % par °C au dessus de 50°C.</li> </ul> Variateurs ATV-58HU90M2 à D12M2 et ATV-58HD12N4 à D23N4 : <ul style="list-style-type: none"> <li>• - 10°C à + 40°C sans déclassement</li> <li>• jusqu'à + 50°C en déclassant le courant de 2,2 % par °C au dessus de 40 °C</li> </ul> Variateurs ATV-58HD16M2X à D46M2X, ATV-58HD28N4 à D79N4 et ATV-58HD28N4X à D79N4X : <ul style="list-style-type: none"> <li>• - 10°C à + 40°C sans déclassement</li> <li>• jusqu'à + 60 °C avec kit de ventilation en déclassant le courant de 2,2 % par °C au dessus de 40 °C</li> </ul>
Altitude maximale d'utilisation	1000 m sans déclassement (au-delà, déclasser le courant de 1 % par 100 m supplémentaires)
Position de fonctionnement	Verticale

## Caractéristiques techniques

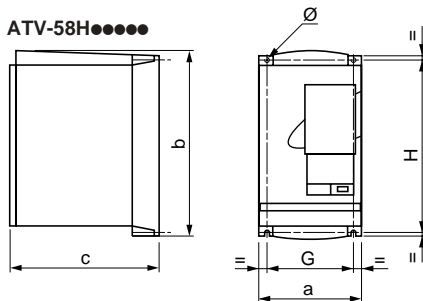
### Caractéristiques électriques

Alimentation	Tension	<p>Variateurs ATV-58●●●●M2 :</p> <ul style="list-style-type: none"> <li>• 200 V - 10 % à 240 V + 10 % monophasé et triphasé</li> </ul> <p>Variateurs ATV-58HD●●M2X :</p> <ul style="list-style-type: none"> <li>• 208 V - 10 % à 240 V + 10 % triphasé</li> </ul> <p>Variateurs ATV-58●●●●N4 et ATV-58●●●●N4X :</p> <ul style="list-style-type: none"> <li>• 380 V - 10 % à 500 V + 10 % triphasé</li> </ul>
	Fréquence	50/60 Hz ± 5 %
Tension de sortie	Tension maximale égale à la tension du réseau d'alimentation	
Isolement galvanique	Isolement galvanique entre puissance et contrôle (entrées, sorties, sources)	
Gamme de fréquence de sortie	0,1 à 500 Hz	
Fréquence de découpage	<p>Configurable :</p> <ul style="list-style-type: none"> <li>• sans déclassement : 0,5 - 1 - 2 - 4 kHz pour les variateurs ATV-58●U09M2 à D23M2X, ATV-58●U18N4 à D46N4 et ATV-58HD28N4X à D46N4X 0,5 - 1 - 2 kHz pour les variateurs ATV-58HD28M2X à D46M2X, ATV-58HD54N4 à D79N4 et ATV-58HD54N4X à D79N4X</li> <li>• sans déclassement avec cycle de fonctionnement intermittent ou avec déclassement d'un calibre en régime permanent : 8 - 12 - 16 kHz pour les variateurs ATV-58●U09M2 à D12M2 et ATV-58●U18N4 à D23N4 8 - 12 kHz pour les variateurs ATV-58HD16M2X à D23M2X, ATV-58HD28N4 à D46N4 et ATV-58HD28N4X à D46N4X 4 - 8 kHz pour les variateurs ATV-58HD28M2X à D46M2X, ATV-58HD54N4 à D79N4 et ATV-58HD54N4X à D79N4X</li> </ul>	
Gamme de vitesse	1 à 100	
Couple de freinage	30 % du couple nominal moteur sans résistance de freinage (valeur typique). Jusqu'à 150 % avec résistance de freinage en option	
Surcouple transitoire	<p>200 % (ou 140 % en couple standard) du couple nominal moteur (valeurs typiques à ±10 %) pendant 2 secondes</p> <p>170 % (ou 120 % en couple standard) du couple nominal moteur (valeurs typiques à ±10 %) pendant 60 secondes</p>	
Protections et sécurités du variateur	<ul style="list-style-type: none"> <li>- Protection contre les courts-circuits : <ul style="list-style-type: none"> <li>. entre les phases de sortie</li> <li>. entre les phases de sortie et la terre</li> <li>. sur les sorties des sources internes</li> </ul> </li> <li>- Protection thermique contre les échauffements excessifs et les surintensités</li> <li>- Sécurités de sous tension et surtension réseau</li> <li>- Sécurité en cas de coupure de phase du réseau (évite la marche en monophasé, sur tous les variateurs triphasés)</li> </ul>	
Protection du moteur	<ul style="list-style-type: none"> <li>- Protection thermique intégrée dans le variateur par calcul permanent du I<sup>2</sup>t avec prise en compte de la vitesse</li> <li>Mémorisation de l'état thermique du moteur à la mise hors tension du variateur</li> <li>Fonction modifiable (par terminal d'exploitation ou de programmation ou par le logiciel PC), selon le type de ventilation du moteur</li> <li>- Protection contre les coupures de phase du moteur</li> <li>- Protection par sondes PTC avec carte option</li> </ul>	

## Encombrements - Précautions de montage

### Encombrements

#### ATV-58H●●●●●

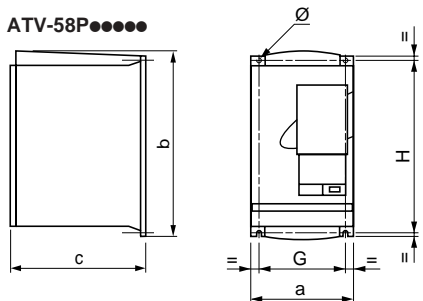


ATV-58H	a	b	c	G	H	Ø
U09M2, U18M2	113	206	167	96	190	5
U29M2, U41M2, U18N4, U29N4, U41N4	150	230	184	133	210	5
U54M2, U72M2, U54N4, U72N4, U90N4	175	286	184	155	270	5,5
U90M2, D12M2, D12N4, D16N4	230	325	210	200	310	5,5
D23N4	230	415	210	200	400	5,5
D16M2X, D23M2X, D28N4, D33N4, D46N4	240	550	283	205	530	7
D28N4X, D33N4X, D46N4X	240	550	283	205	530	7
D28M2X, D33M2X, D46M2X, D54N4, D64N4, D79N4	350	650	304	300	619	9
D54N4X, D64N4X, D79N4X	350	650	304	300	619	9

#### Débit des ventilateurs

ATV-58HU09M2, U18M2, U18N4	non ventilés
ATV-58HU29M2, U54M2, U29N4, U41N4, U54N4	36 m <sup>3</sup> /heure
ATV-58HU41M2	47 m <sup>3</sup> /heure
ATV-58HU72M2, U90M2, D12M2	72 m <sup>3</sup> /heure
ATV-58HU72N4, U90N4, D12N4, D16N4, D23N4	72 m <sup>3</sup> /heure
ATV-58HD16M2X, D23M2X, D28N4, D33N4, D46N4, D28N4X, D33N4X, D46N4X	292 m <sup>3</sup> /heure
ATV-58HD28M2X, D33M2X, D46M2X, D54N4, D64N4, D79N4, D54N4X, D64N4X, D79N4X	492 m <sup>3</sup> /heure

#### ATV-58P●●●●●



ATV-58P	a	b	c	G	H	Ø
U09M2, U18M2	113	206	132	96	190	5
U29M2, U41M2, U18N4, U29N4, U41N4	150	230	145	133	210	5
U54M2, U72M2, U54N4, U72N4, U90N4	175	286	151	155	270	5,5
U90M2, D12M2, D12N4, D16N4	230	325	159	200	310	5,5
D23N4	230	415	159	200	400	5,5

Débit des ventilateurs : seul le variateur ATV-58PU41M2 comporte un ventilateur interne, débit 11 m<sup>3</sup>/heure.

### Précautions de montage

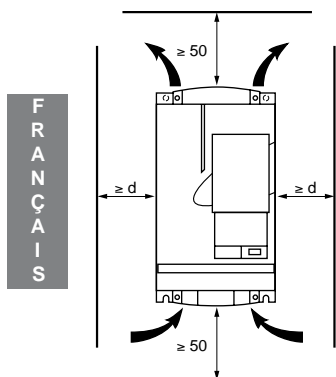
Installer l'appareil verticalement, à +/-10 °.

Eviter de le placer à proximité d'éléments chauffants.

Respecter un espace libre suffisant pour assurer la circulation de l'air nécessaire au refroidissement, qui se fait par ventilation du bas vers le haut.

## Conditions de montage et de températures

### ATV-58●U09M2 à D12M2 et U18N4 à D23N4



Espace libre devant l'appareil : 10 mm minimum.

### ATV-58HU09M2 à U72M2 et ATV-58HU18N4 à U90N4 :

- De - 10°C à 40°C :  $d \geq 50$  mm : pas de précaution particulière.  
 $d = 0$  : ôter l'obturateur de protection au dessus du variateur comme indiqué ci après (le degré de protection devient IP 20).
- De 40°C à 50°C :  $d \geq 50$  mm : ôter l'obturateur de protection au dessus du variateur comme indiqué ci après (le degré de protection devient IP 20).  
 $d = 0$  : ajouter le kit de ventilation contrôle VW3A5882● (voir catalogue ATV-58).
- De 50°C à 60°C :  $d \geq 50$  mm : ajouter le kit de ventilation contrôle VW3A5882● (voir catalogue ATV-58). Déclasser le courant d'emploi de 2,2 % par °C au dessus de 50°C.

### ATV-58HU90M2 à D12M2 et ATV-58HD12N4 à D23N4 :

- De - 10°C à 40°C :  $d \geq 50$  mm : pas de précaution particulière.  
 $d = 0$  : ôter l'obturateur de protection au dessus du variateur comme indiqué ci après (le degré de protection devient IP 20).
- De 40°C à 50°C :  $d \geq 50$  mm : ôter l'obturateur de protection au dessus du variateur comme indiqué ci après (le degré de protection devient IP 20). Déclasser le courant d'emploi de 2,2% par °C au dessus de 40°C.  
 $d = 0$  : ajouter le kit de ventilation contrôle VW3-A5882● (voir catalogue ATV-58). Déclasser le courant d'emploi de 2,2 % par °C au dessus de 40°C.

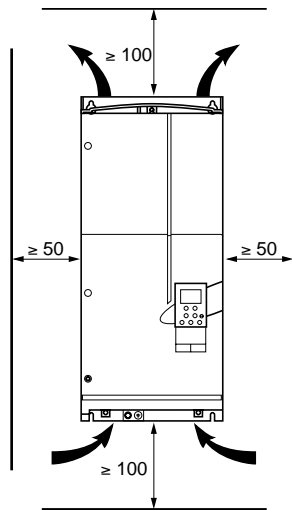
### ATV-58P●●●● :

- Pour montage en coffret ou armoire :
  - Température ambiante extérieure (côté refroidisseur VW3-A5880●) : - 10°C à + 40°C.
  - Température à l'intérieur du coffret ou de l'armoire : mêmes limites, conditions de montage et déclassement éventuel que pour les ATV-58H●●●●.
- Pour montage sur bâti de machine :
  - Température ambiante : -10°C à + 40°C.

## Conditions de montage et de températures

---

### ATV-58HD16M2X, D46M2X, D28N4 à D79N4 et D28N4X à D79N4X



Espace libre devant l'appareil : 50 mm minimum.

F  
R  
A  
N  
Ç  
A  
I  
S

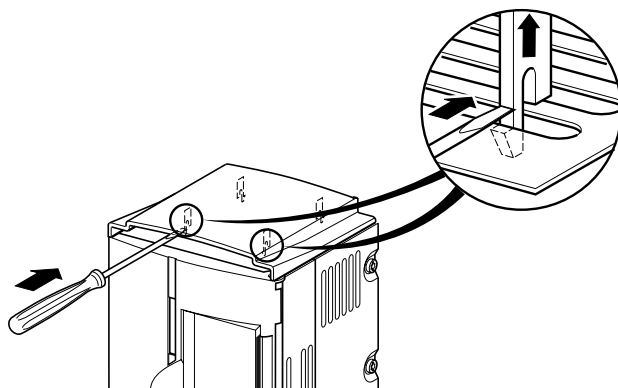
- De - 10°C à 40°C : pas de précaution particulière.
- De 40°C à 60°C : ajouter le kit de ventilation contrôle VW3A588●●● (voir catalogue ATV-58).  
Déclasser le courant d'emploi de 2,2 % par °C au dessus de 40°C.

## Démontage de l'obturateur de protection IP 41

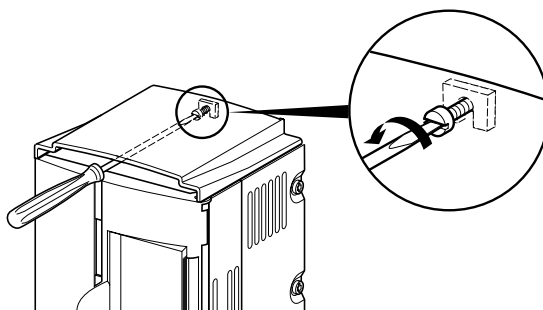
---

ATV-58●U09M2 à U72M2 et U18N4 à U90N4

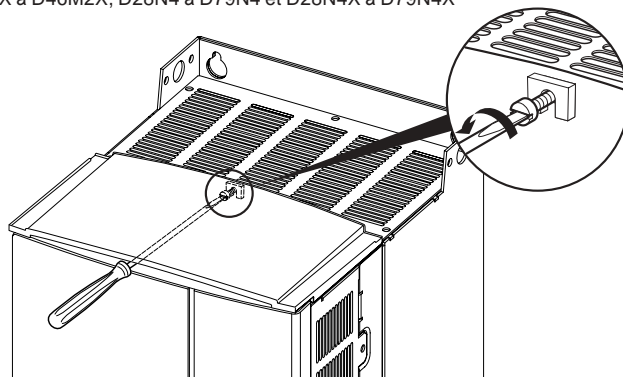
F  
R  
A  
N  
Ç  
A  
I  
S



ATV-58●U90M2, D12M2 et D12N4 à D23N4



ATV-58HD16M2X à D46M2X, D28N4 à D79N4 et D28N4X à D79N4X

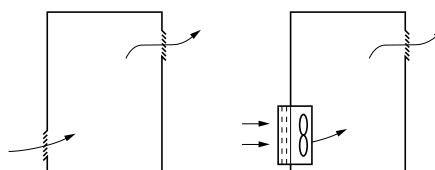


## Montage en coffret ou armoire

Respecter les précautions de montage indiquées page précédente.

Afin d'assurer une bonne circulation d'air dans le variateur :

- prévoir des ouïes de ventilation,
- s'assurer que la ventilation est suffisante, sinon installer une ventilation forcée avec filtre,
- utiliser des filtres spéciaux en IP 54



F  
R  
A  
N  
Ç  
A  
I  
S

### Coffret ou armoire métallique étanche (degré de protection IP 54)

Le montage du variateur dans une enveloppe étanche est nécessaire dans certaines conditions d'environnement : poussières, gaz corrosifs, forte humidité avec risques de condensation et de ruissellement, projection de liquide,...

Afin d'éviter les points chauds dans le variateur, prévoir l'adjonction d'une ventilation pour brasser l'air à l'intérieur, référence VW3A5882• (voir catalogue ATV-58).

Cet aménagement permet d'utiliser le variateur dans une enveloppe dont la température interne maximale peut atteindre 60 °C.

#### Calcul de la dimension du coffret

Résistance thermique maximale  $R_{th}$  (°C/W) :

$$R_{th} = \frac{\theta^{\circ} - \theta^{\circ}e}{P}$$

$\theta^{\circ}$  = température maximale dans le coffret en °C,  
 $\theta^{\circ}e$  = température extérieure maximale en °C,  
 $P$  = puissance totale dissipée dans le coffret en W.

Puissance dissipée par le variateur : voir chapitre choix du variateur.

Rajouter la puissance dissipée par les autres constituants de l'équipement.

Surface d'échange utile de l'enveloppe  $S$  (m<sup>2</sup>) :

(côtés + dessus + face avant, dans le cas d'une fixation murale)

$$S = \frac{K}{R_{th}}$$

$K$  = résistance thermique au m<sup>2</sup> de l'enveloppe.

Pour coffret métallique :  $K = 0,12$  avec ventilateur interne,  
 $K = 0,15$  sans ventilateur.

**Attention** Ne pas utiliser de coffrets isolants, à cause de leur faible conductibilité.

L'utilisation du variateur sur semelle permet de réduire la puissance dissipée dans le coffret, facilitant ainsi l'obtention du degré de protection IP 54.

A partir de 11 kW en 208-240 V et de 18,5 kW en 380-500 V, les kits IP54 permettent de dissiper la puissance à l'extérieur par ventilation (voir catalogue ATV58).

## Montage en coffret ou armoire - variateur sur semelle

---

• Utiliser l'ensemble VW3-A5880● pour montage étanche (voir catalogue ATV-58) et respecter les consignes de montage fournies avec ce matériel.

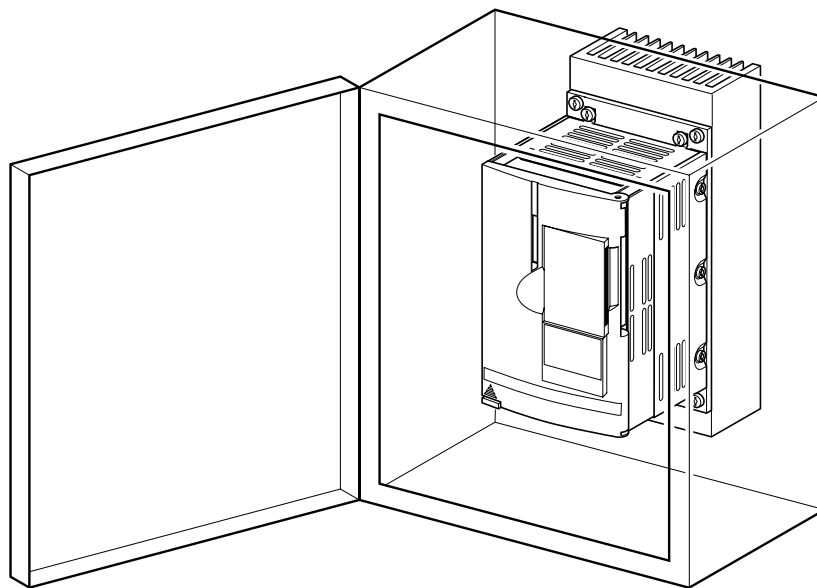
Ne pas oublier de monter les deux intercalaires thermiques de part et d'autre de la tôle du coffret. Un intercalaire est fourni avec le variateur, l'autre avec l'ensemble VW3A5880●.

• La tôle, l'armoire, ou le coffret utilisé pour le montage du variateur doivent respecter les caractéristiques suivantes :

- épaisseur 1,5 à 3 mm,
- tôle : inox ou acier peint, planéité correcte,
- peinture époxy cuite (laque interdite), épaisseur maxi 70  $\mu\text{m}$ , texture fine ou moyenne.

• Vérifier l'état thermique du variateur comme indiqué au chapitre "mise en service", afin de vérifier la bonne efficacité du montage.

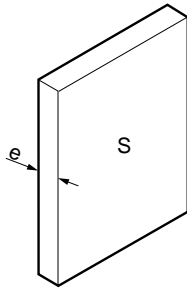
F  
R  
A  
N  
Ç  
A  
I  
S



## Montage sur bâti de machine - variateur sur semelle

Les variateurs "sur semelle" des calibres ci après peuvent être montés sur (ou dans) un bâti de machine en fonte ou en aluminium, en respectant les conditions suivantes :

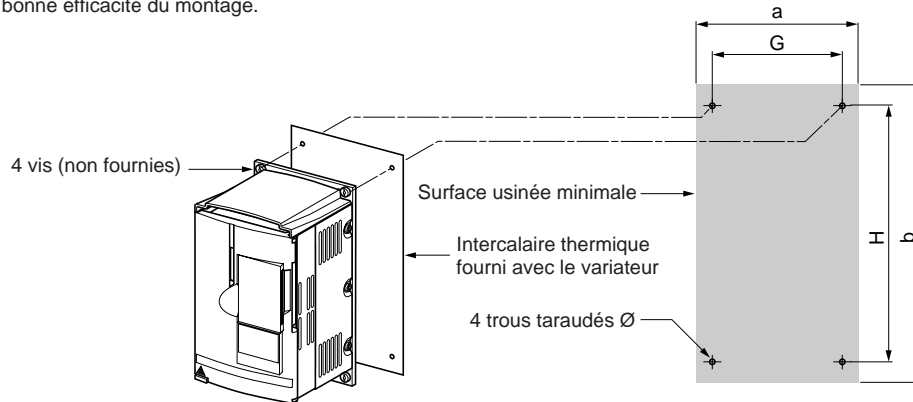
- température ambiante maximale : 40°C,
- surface d'appui sur le bâti usinée, de manière à présenter une planéité de 100 µm max. et une rugosité de 3,2 µm max.
- Le variateur doit être monté au centre d'un support (bâti) d'épaisseur minimale "e" et de surface de refroidissement carrée minimale "S", exposée à l'air libre.



Variateur référence	Surface minimale S m <sup>2</sup>	Epaisseur minimale e mm	
		Fonte	Aluminium
ATV-58PU09M2 ATV-58PU18M2	0,25	20	10
ATV-58PU29M2 ATV-58PU41M2 ATV-58PU18N4 ATV-58PU29N4 ATV-58PU41N4	1		20

FRANÇAIS

- Vérifier l'état thermique du variateur comme indiqué au chapitre "mise en service", afin de valider la bonne efficacité du montage.



Fraiser légèrement les trous taraudés afin de supprimer toute bavure.

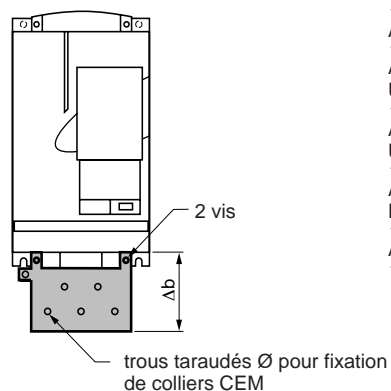
Variateur référence	a mm	b mm	G mm	H mm	Ø mm
ATV-58PU09M2 ATV-58PU18M2	120	220	96	190	M4
ATV-58PU29M2 ATV-58PU41M2 ATV-58PU18N4 ATV-58PU29N4 ATV-58PU41N4	160	240	133	210	M5

## Compatibilité électromagnétique - montage

### Platine CEM fournie avec le variateur

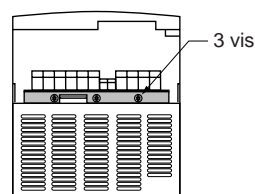
Fixer la platine d'équipotentialité CEM sur les trous du radiateur de l'ATV58 au moyen des vis fournies, comme indiqué sur les croquis ci dessous.

FRANÇAIS

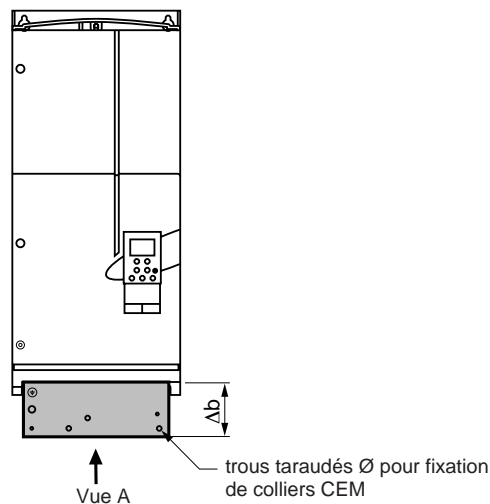


	$\Delta b$	$\varnothing$
ATV58●U09M2, U18M2,	63	4
ATV58●U29M2, U41M2, U18N4, U29N4, U41N4	64,5	4
ATV58●U54M2, U72M2, U54N4, U72N4, U90N4	64,5	4
ATV58●U90M2, D12M2, D12N4, D18N4,	76	4
ATV58●D23N4	76	4

Vue A



	$\Delta b$	$\varnothing$
ATV58HD16M2X, D23M2X, D28N4, D33N4, D46N4 D28N4X, D33N4X, D46N4X	80	5
ATV58HD28M2X, D33M2X, D46M2X, D54N4, D64N4, D79N4 D54N4X, D64N4X, D79N4X	110	5

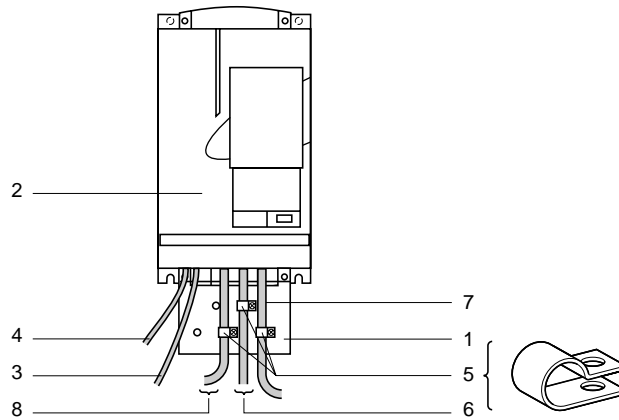


# Compatibilité électromagnétique - câblage

## Principe

- Équipotentialité "haute fréquence" des masses entre le variateur, le moteur et les blindages des câbles.
- Utilisation de câbles blindés avec blindages reliés à la masse sur 360° aux deux extrémités pour les câbles moteur, résistance de freinage éventuelle, et contrôle-commande. Ce blindage peut être réalisé sur une partie du parcours par tubes ou goulottes métalliques à condition qu'il n'y ait pas de discontinuité.
- Séparer le plus possible le câble d'alimentation (réseau) du câble moteur.

## Plan d'installation



- 1 - Plan de masse en tôle fourni avec le variateur, à monter sur celui-ci, comme indiqué sur le dessin.
- 2 - Altivar 58
- 3 - Fils ou câble d'alimentation non blindés.
- 4 - Fils non blindés pour la sortie des contacts du relais de sécurité.
- 5 - Fixation et mise à la masse des blindages des câbles 6, 7 et 8 au plus près du variateur :
  - mettre les blindages à nu,
  - utiliser des colliers de dimensions appropriées, sur les parties dénudées des blindages, pour la fixation sur la tôle 1.Les blindages doivent être suffisamment serrés sur la tôle pour que les contacts soient bons.
  - types de colliers : métalliques inoxydables.
- 6 - Câble blindé pour raccordement du moteur, avec blindage raccordé à la masse aux deux extrémités. Ce blindage ne doit pas être interrompu, et en cas de borniers intermédiaires, ceux-ci doivent être en boîtier métallique blindé CEM.
- 7 - Câble blindé pour raccordement du contrôle/commande. Pour les utilisations nécessitant de nombreux conducteurs, il faudra utiliser des faibles sections (0,5 mm<sup>2</sup>). Le blindage doit être raccordé à la masse aux deux extrémités. Ce blindage ne doit pas être interrompu, et en cas de borniers intermédiaires, ceux-ci doivent être en boîtier métallique blindé CEM.
- 8 - Câble blindé pour raccordement de la résistance de freinage éventuelle. Le blindage doit être raccordé à la masse aux deux extrémités. Ce blindage ne doit pas être interrompu, et en cas de borniers intermédiaires, ceux-ci doivent être en boîtier métallique blindé CEM.

### Nota :

- En cas d'utilisation d'un filtre d'entrée additionnel, celui-ci est monté sous le variateur (ATV-58H) ou juste à côté (ATV-58P), et directement raccordé au réseau par câble non blindé. La liaison 3 sur le variateur est alors réalisée par le câble de sortie du filtre.
- Le raccordement équipotentiel HF des masses entre variateur, moteur, et blindages des câbles ne dispense pas de raccorder les conducteurs de protection PE (vert-jaune) aux bornes prévues à cet effet sur chacun des appareils.

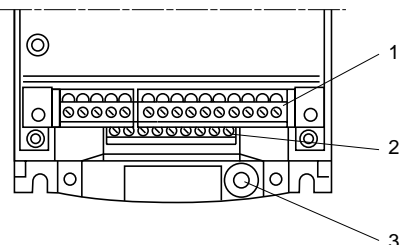
## Accès aux borniers - Borniers puissance

### Accès aux borniers

Pour accéder aux borniers, mettre le variateur hors tension, déverrouiller et ouvrir le capot pivotant.

**Emplacement des borniers** : à la partie inférieure de l'Altivar.

FRANÇAIS



- 1 - Contrôle
- 2 - Puissance
- 3 - Borne pour raccordement d'un conducteur de protection de section 10 mm<sup>2</sup> conformément à EN50178 (courant de fuite à la terre)

### Borniers puissance

#### Caractéristiques des bornes

Altivar ATV-58●	Bornes	Capacité maximale de raccordement		Couple de serrage en Nm
		AWG	mm <sup>2</sup>	
U09M2, U18M2	toutes bornes	AWG 14	1,5	0,5
U29M2, U41M2, U18N4 U29N4, U41N4	toutes bornes	AWG 8	6	0,75
U54M2, U72M2, U54N4 U72N4, U90N4	toutes bornes	AWG 8	6	0,75
U90M2, D12M2, D12N4 D16N4, D23N4	toutes bornes	AWG 6	10	2

Altivar ATV-58H	Bornes	Capacité maximale de raccordement		Couple de serrage en Nm
		AWG	mm <sup>2</sup>	
D28N4, D28N4X,	PA PB	AWG 6	10	2
	autres bornes	AWG 4	16	3
D16M2X, D23M2X, D33N4, D46N4 D33N4X, D46N4X	PA PB	AWG 4	16	3
	autres bornes	AWG 2	35	4
D28M2X, D33M2X, D46M2X, D54N4, D64N4, D79N4 D54N4X, D64N4X, D79N4X	PA PB	AWG 2	35	4
	autres bornes	AWG 2/0	70	10

## Borniers puissance

### Disposition des bornes

⊥	L1	L2	+	-	U	V	W	⊥
---	----	----	---	---	---	---	---	---

ATV-58●U09M2 et U18M2

⊥	L1	L2	L3	PA	PB	U	V	W	⊥
---	----	----	----	----	----	---	---	---	---

ATV-58●U29M2 à D12M2  
et ATV-58●U18N4 à D23N4

⊥	L1	L2	L3	+	-	PA	PB	U	V	W	⊥
---	----	----	----	---	---	----	----	---	---	---	---

ATV-58HD16M2X à D46M2X,  
ATV-58HD28N4 à D79N4  
et ATV-58HD28N4X à D79N4X

### Fonction des bornes

Bornes	Fonction	Pour Altivar ATV-58●
⊥	Borne de masse de l'Altivar	Tous calibres
L1 L2	Alimentation Puissance	Tous calibres
L3		Tous calibres sauf U09M2 et U18M2
+	Sorties du bus continu	U09M2 et U18M2 D16M2X à D46M2X D28N4 à D79N4 D28N4X à D79N4X
-		
PA PB	Sortie vers la résistance de freinage	Tous calibres sauf U09M2 et U18M2
U V W	Sorties vers le moteur	Tous calibres
⊥	Borne de masse de l'Altivar	Tous calibres

### Accès au bus continu : raccordement d'une source à courant continu externe

Pour les ATV58●U09M2 et U18M2, le raccordement d'une source à courant continu externe est direct sur les bornes + et - du variateur.

Pour les ATV58●U29M2 à D12M2 et des ATV●U18N4 à D23N4, relier le + de la source à la borne PA et relier le - de la source à la cosse J16 située à côté du bornier puissance.

Pour les ATV58HD16M2X à D46M2X, les ATV58HD28N4 à D79N4 et les ATV58HD28N4X à D79N4X, le raccordement d'une source à courant continu externe se fait sur les bornes + et - du variateur, mais il est nécessaire de prévoir un dispositif externe avec résistances pour la précharge des condensateurs de filtrage.

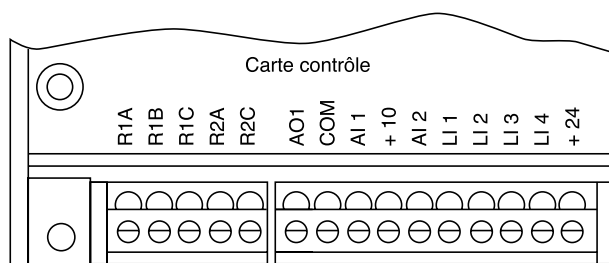
## Borniers contrôle

### Caractéristiques des bornes :

- Borne de raccordement des blindages : pour cosse ou collier métallique,
- 2 borniers débrochables, l'un pour les contacts des relais, l'autre pour les entrées / sorties bas niveau,
- Capacité maximale de raccordement : 1,5 mm<sup>2</sup> - AWG 14
- Couple de serrage maxi : 0,4 Nm.

FRANÇAIS

### Disposition des bornes :

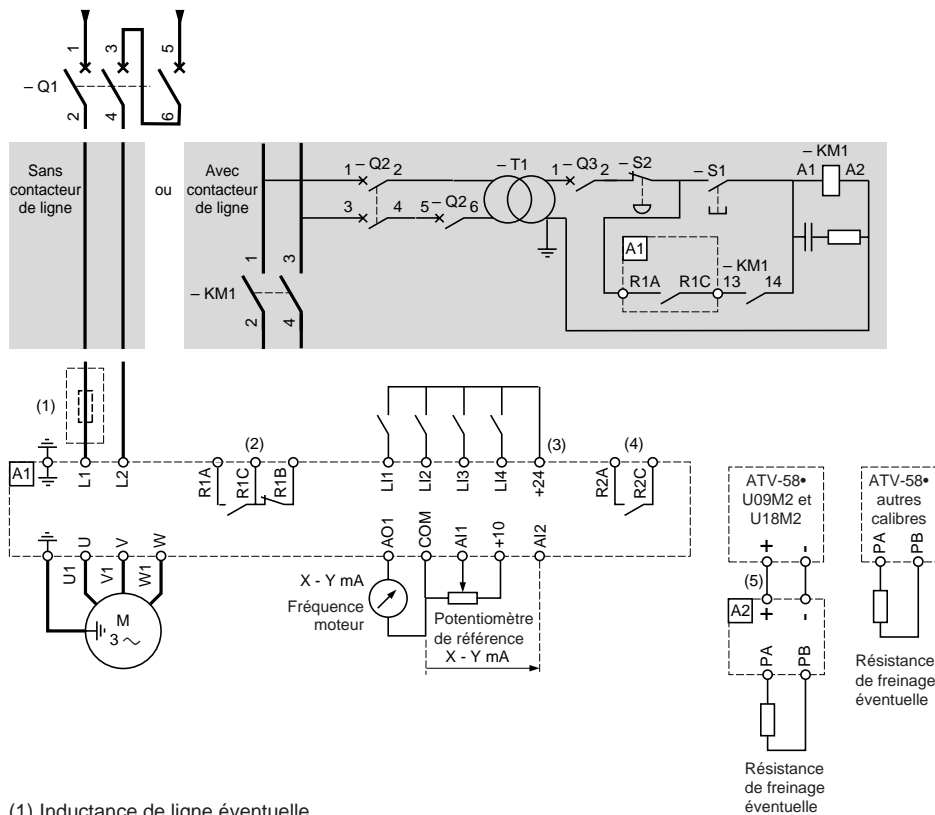


### Fonction des bornes

Borne	Fonction	Caractéristiques électriques
R1A R1B R1C	Contact OF à point commun (R1C) du relais de défaut R1	Pouvoir de commutation mini : • 10 mA pour 24 V <sub>~</sub> Pouvoir de commutation maxi sur charge inductive (cos φ 0,4 et L/R 7 ms) : • 1,5 A pour 250 V <sub>~</sub> et 30 V <sub>DC</sub>
R2A R2C	Contact à fermeture du relais programmable R2	
AO1	sortie analogique en courant	Sortie analogique X-Y mA, X et Y étant programmables Réglage usine 0 - 20 mA Impédance 500 Ω
COM	Commun pour entrées logiques et analogiques	
AI1	Entrée analogique en tension	Entrée analogique 0 + 10 V Impédance 30 kΩ
+10	Alimentation pour potentiomètre de consigne 1 à 10 kΩ	+10 V (-0, +10 %) 10 mA maxi protégé contre les courts-circuits et les surcharges
AI2	Entrée analogique en courant	Entrée analogique X - Y mA, X et Y étant programmables Préréglage usine 4 - 20 mA Impédance 100 Ω
LI1 LI2 LI3 LI4	Entrées logiques	Entrées logiques programmables Impédance 3,5 kΩ Alimentation + 24 V (maxi 30 V) État 0 si < 5 V, état 1 si > 11 V
+ 24	Alimentation des entrées	+ 24 V protégé contre les courts-circuits et les surcharges, mini 18 V, maxi 30 V Débit maxi 200 mA

# Schémas de raccordement

## Alimentation monophasée



FRANÇAIS

- (1) Inductance de ligne éventuelle.
- (2) Contacts du relais de sécurité, pour signaler à distance l'état du variateur.
- (3) + 24 V interne. En cas d'utilisation d'une source externe + 24 V, relier le 0 V de celle-ci à la borne COM, ne pas utiliser la borne + 24 du variateur, et raccorder le commun des entrées L1 au + 24 V de la source externe.
- (4) Relais R2 réaffectable.
- (5) Module A2 de freinage VW3 A58701 en cas d'utilisation d'une résistance de freinage, pour calibres U09M2 et U18M2 seulement.

**Nota** : Equiper d'antiparasites tous les circuits selfiques proches du variateur ou couplés sur le même circuit tels que relais, contacteurs, électrovannes, éclairage fluorescent...

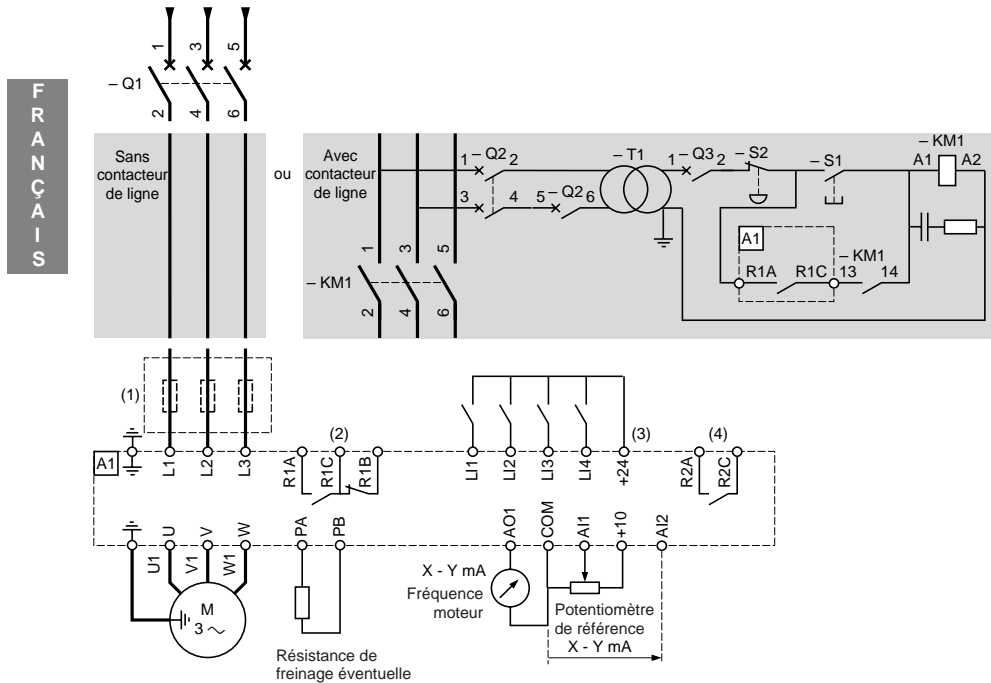


Pour les variateurs triphasés ATV-58●U72M2, U90M2 et D12M2, le défaut "Perte Ph rés" code IPL doit être configuré en "Non" pour permettre le fonctionnement sur un réseau monophasé. Si ce défaut reste dans sa configuration usine (Oui), le variateur restera verrouillé en défaut "PHF".

**Constituants à associer** : voir catalogue.

# Schémas de raccordement

## Alimentation triphasée



- (1) Inductance de ligne éventuelle (ATV-58●U29M2 à D12M2 et U18N4 à D23N4).
- (2) Contacts du relais de sécurité, pour signaler à distance l'état du variateur.
- (3) + 24 V interne. En cas d'utilisation d'une source externe + 24 V, relier le 0 V de celle-ci à la borne COM, ne pas utiliser la borne + 24 du variateur, et raccorder le commun des entrées LI au + 24 V de la source externe.
- (4) Relais R2 réaffectable

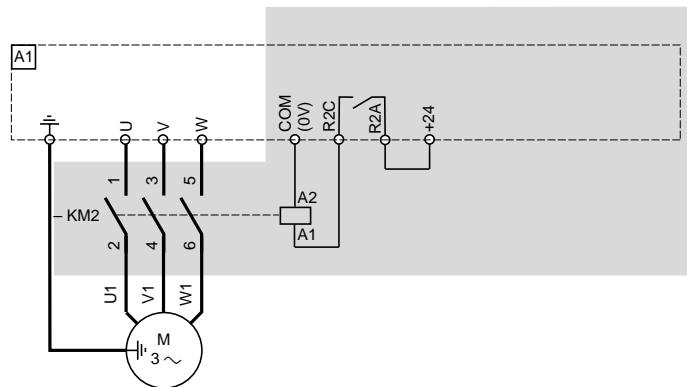
**Nota** :Equiper d'antiparasites tous les circuits selfiques proches du variateur ou couplés sur le même circuit tels que relais, contacteurs, électrovannes, éclairage fluorescent...

**Constituants à associer** : voir catalogue.

## Schémas de raccordement

### Schéma avec contacteur aval pour ATV-58●U09M2 à D12M2 et U18N4 à D23N4.

La partie grisée est à ajouter aux différents types de schémas (monophasé, triphasé, etc...).



Utiliser la fonction "commande d'un contacteur aval" avec le relais R2, ou la sortie logique LO (--- 24 V) avec adjonction d'une carte extension entrées / sorties.  
Consulter le guide de programmation.

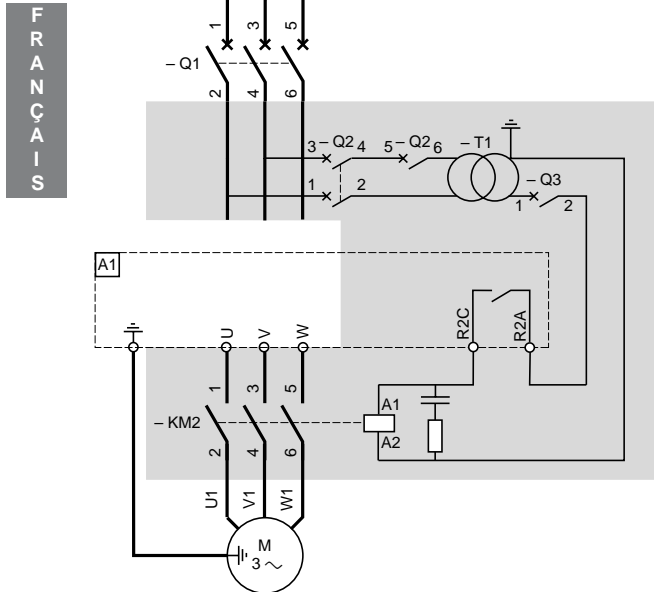
**Nota** :Equiper d'antiparasites tous les circuits selfiques proches du variateur ou couplés sur le même circuit tels que relais, contacteurs, électrovannes, éclairage fluorescent...

**Constituants à associer** : voir catalogue.

## Schémas de raccordement

### Schéma avec contacteur aval pour ATV-58HD16M2X à D46M2X, D28N4 à D79N4 et D28N4X à D79N4X

La partie grisée est à ajouter au schéma de l'alimentation triphasée.

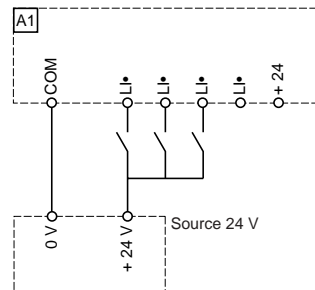


Utiliser la fonction "commande d'un contacteur aval" avec le relais R2, ou la sortie logique LO ( $\approx 24V$ ) en la relayant, avec adjonction d'une carte d'extension entrées / sorties.  
Consulter le guide de programmation.

**Nota :** Equiper d'antiparasites tous les circuits selfiques proches du variateur ou couplés sur le même circuit tels que relais, contacteurs, électrovannes, éclairage fluorescent...

**Constituants à associer :** voir catalogue.

### Source 24 V externe pour alimentation d'entrées logiques



## Précautions de câblage, utilisation

---

### Précautions de câblage

#### Puissance

Respecter les sections des câbles préconisées par les normes.

Le variateur doit être impérativement raccordé à la terre, afin d'être en conformité avec les réglementations portant sur les courants de fuite élevés (supérieurs à 3,5 mA). Une protection amont par disjoncteur différentiel est déconseillée en raison des composantes continues pouvant être générées par les courants de fuite. Si l'installation comporte plusieurs variateurs sur la même ligne, raccorder séparément chaque variateur à la terre. Si nécessaire, prévoir une inductance de ligne (consulter le catalogue).

Séparer les câbles de puissance des circuits à signaux bas niveau de l'installation (détecteurs, automates programmables, appareils de mesure, vidéo, téléphone).

#### Commande

Séparer les circuits de commande et les câbles de puissance. Pour les circuits de commande et de consigne de vitesse, il est recommandé d'utiliser du câble blindé et torsadé au pas compris entre 25 et 50 mm en reliant le blindage à chaque extrémité.

### Précautions d'utilisation

En commande de puissance par **contacteur de ligne** :



- **éviter de manœuvrer fréquemment le contacteur KM1** (vieillesse prématuré des condensateurs de filtrage), **utiliser les entrées LI1 à LI4 pour commander le variateur**,
- **en cas de cycles < 60 s, ces dispositions sont impératives**

Si des normes de sécurité imposent l'isolement du moteur, prévoir un contacteur en sortie du variateur et utiliser la fonction "commande contacteur aval" (consulter le guide de programmation).

### Relais de défaut, déverrouillage

Le relais de défaut est excité lorsque le variateur est sous tension et qu'il n'est pas en défaut. Il comporte un contact OF à point commun.

Le déverrouillage du variateur après un défaut s'effectue :

- par mise hors tension jusqu'à extinction de l'affichage et des voyants puis remise sous tension du variateur,
- automatiquement ou commandé à distance par entrée logique : consulter le guide de programmation.

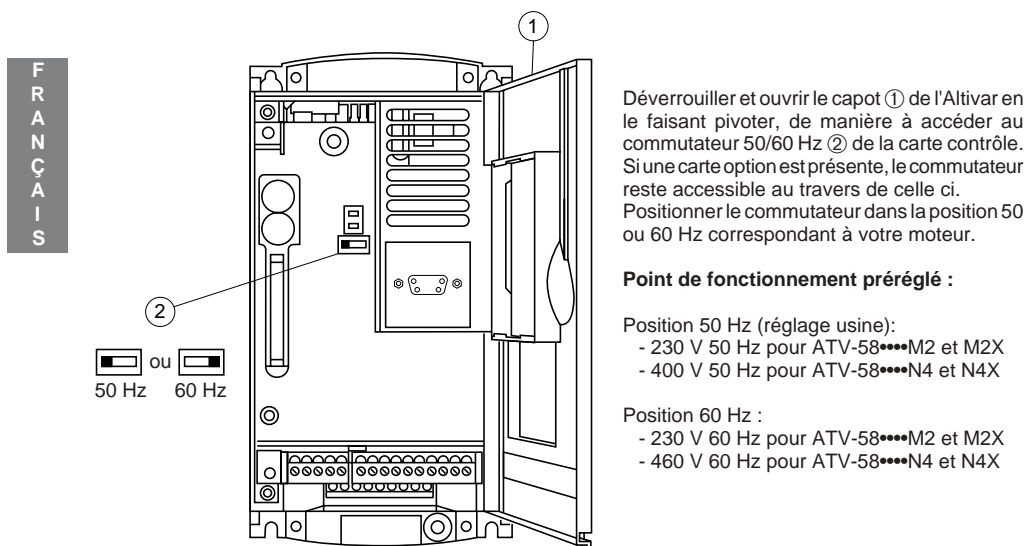
### Entrées / sorties programmables, fonctions :

Consulter le guide de programmation.

## Mise en service

L'altivar est préréglé en usine pour les conditions d'emploi les plus courantes.

☞ **Avant de mettre l'Altivar sous tension :**



La mise en service peut être effectuée avec l'aide au choix d'un des outils mis à votre disposition :

- terminal d'exploitation ref : VW3 A58101 (le variateur est livré avec ou sans ce terminal, selon la référence commandée).
- solutions PowerSuite (voir catalogue)

Consulter la documentation fournie avec chacun de ces outils pour effectuer la mise en service et la maintenance de l'Altivar.

Si votre Altivar est équipé d'une carte extension d'entrée / sortie ou de communication, consulter également la documentation fournie avec cette carte.

**Rappel, régime de neutre IT :** En cas d'utilisation sur un réseau triphasé de tension supérieure à 480V  $\pm 10\%$  à neutre isolé ou impédant (IT), les condensateurs du filtre CEM interne reliés à la masse doivent impérativement être débranchés sauf pour ATV-58HD28N4 à HD79N4 et pour ATV-58H\*\*\*\*X. Consulter les services Schneider qui sont seuls habilités à effectuer cette opération.

### Vérification de l'état thermique du variateur

L'efficacité du montage des variateurs sur semelle ATV-58P\*\*\*\* doit être vérifiée, en particulier pour le montage sur bâti de machine.

Procéder comme suit : - faire fonctionner le variateur dans les conditions maximales de fonctionnement et de température de l'application.

- à l'aide du terminal d'exploitation, du terminal de programmation, ou du logiciel PC, surveiller jusqu'à stabilisation le paramètre :  
**Therm.var. L H d** (menu 1-SURVEILLANCE)

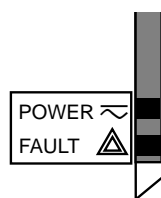
Celui-ci ne doit pas excéder 100 %.


Si cette valeur est dépassée, vérifier le montage, les conditions d'utilisation et le dimensionnement du variateur.


# Exploitation - Maintenance - Rechanges et réparations

## Exploitation

### Signalisation en face avant de l'Altivar



DEL verte **POWER**  allumée : Altivar sous tension

DEL rouge **FAULT**  • allumée : Altivar en défaut  
• clignotante : Altivar verrouillé suite à l'action de la touche "STOP" du terminal ou suite à un changement de configuration. Le moteur ne peut alors être alimenté qu'après une remise à zéro préalable des ordres "avant", "arrière", "arrêt par injection".

F  
R  
A  
N  
Ç  
A  
I  
S

### Mode visualisation sur l'écran du terminal

Affichage de la consigne de fréquence en pré-réglage usine, ou d'un défaut.

Le mode visualisation peut être modifié au moyen du terminal : consulter le guide de programmation.

## Maintenance

Avant toute intervention dans le variateur, **couper l'alimentation, vérifier que la DEL verte est éteinte, et attendre la décharge des condensateurs** (environ 3 minutes).



**La tension continue aux bornes + et - ou PA et PB peut atteindre 850 V suivant la tension du réseau.**

En cas d'anomalie à la mise en service ou en exploitation, s'assurer tout d'abord que les recommandations relatives à l'environnement, au montage et aux raccordements ont été respectées.

### Entretien

L'Altivar 58 ne nécessite pas d'entretien préventif. Il est néanmoins conseillé à intervalles réguliers de :

- vérifier l'état et le serrage des connexions,
- s'assurer que la température au voisinage de l'appareil reste à un niveau acceptable, et que la ventilation est efficace (durée de vie moyenne des ventilateurs : 3 à 5 ans selon les conditions d'exploitation),
- dépoussiérer le variateur si nécessaire.

### Assistance à la maintenance

Le premier défaut détecté est mémorisé et affiché sur l'écran du terminal si la tension est maintenue : le variateur se verrouille, la DEL rouge s'allume, et le relais de sécurité R1 déclenche.

Consulter le guide de programmation.

## Rechanges et réparations

Pour les rechanges et les réparations des variateurs Altivar 58, consultez les services du groupe Schneider.



**IT NEUTRAL POINT CONNECTION** : In the event of use on a 3-phase network with a voltage greater than 480V  $\pm 10\%$  with an isolated or high-impedance system (IT), the internal EMC filter capacitors which are connected to ground must be disconnected. Consult Schneider product support who are the only people qualified to perform this operation.

E  
N  
G  
L  
I  
S  
H

When the speed controller is powered up, the power components and some of the control components are connected to the line supply. *It is extremely dangerous to touch them. The speed controller cover must be kept closed.*

After the ALTIVAR has been switched off and the green LED has gone out, *wait for 3 minutes before working on the equipment.* This is the time required for the capacitors to discharge.

The motor can be stopped during operation by inhibiting start commands or the speed reference while the speed controller remains powered up. If personnel safety requires prevention of sudden restarts, this electronic locking system is not sufficient *fit a cut-off on the power circuit.*

The speed controller is fitted with safety devices which, in the event of a fault, can shut down the speed controller and consequently the motor. The motor itself may be stopped by a mechanical blockage. Finally, voltage variations, especially line supply failures, can also cause shutdowns.

If the cause of the shutdown disappears, there is a risk of restarting which may endanger certain machines or installations, especially those which must conform to safety regulations.

*In this case the user must take precautions against the possibility of restarts, in particular by using a low speed detector to cut off power to the speed controller if the motor performs an unprogrammed shutdown.*

The design of equipment must conform to the requirements of IEC standards.

In general, *the speed controller power supply must be disconnected* before any operation on either the electrical or mechanical parts of the installation or machine.

The products and equipment described in this document may be changed or modified at any time, either from a technical point of view or in the way they are operated. Their description can in no way be considered contractual.

# Contents

---

Preliminary recommendations	37
Selecting a Speed Controller with Heatsink and Built-in EMC Filters	38
Selecting a Speed Controller with Heatsink,without EMC Filters	40
Selecting a Speed Controller on a Baseplate with Built-in EMC Filters	42
Technical Specifications	45
Dimensions - Mounting Recommendations	47
Mounting and Temperature Conditions	48
Removing the IP 41 Protective Blanking Cover	50
Mounting in a Wall-fixing or Floor-standing Enclosure	51
Mounting in Wall-fixing or Floor-standing Enclosure - Speed Controller on Baseplate	52
Mounting on Machine Frame - Speed Controller on Baseplate	53
Electromagnetic Compatibility - Mounting	54
Electromagnetic Compatibility - Wiring	55
Access to Terminals - Power Terminals	56
Control Terminals	58
Connection Diagrams	59
Wiring Recommendations, Use	63
Setup	64
Operation - Maintenance - Spares and Repairs	65



## Warning

The Altivar 58 must be considered as a component : it is neither a machine nor a device ready for use in accordance with European directives (machinery directive and electromagnetic compatibility directive). It is the responsibility of the end user to ensure that the machine meets these standards.

The speed controller must be installed and set up in accordance with both international and national standards. Bringing the device into conformity is the responsibility of the systems integrator who must observe the EMC directive among others within the European Union.

The specifications contained in this document must be applied in order to comply with the essential requirements of the EMC directive.



## Preliminary recommendations

---

### Delivery

Check that the speed controller reference printed on the label is the same as that on the delivery note corresponding to the purchase order.

**Remove the Altivar 58 from its packaging and check that it has not been damaged in transit.**

### Handling and storage

**To ensure the speed controller is protected before installation, handle and store the device in its packaging.**

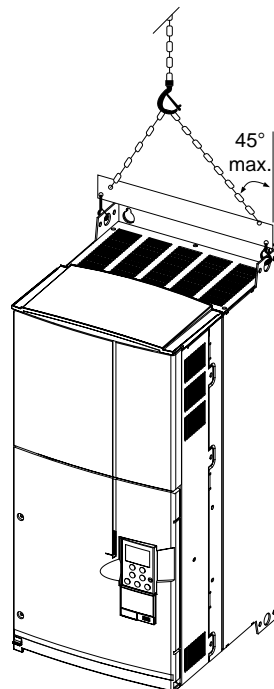
### Handling on installation

The Altivar 58 range comprises 7 sizes of device, with various weights and dimensions.

Small speed controllers can be removed from their packaging and installed without a handling device.

A hoist must be used with large speed controllers; for this reason they are supplied with handling "lugs". The precautions described below must be respected :

E  
N  
G  
L  
I  
S  
H



## Selecting a Speed Controller with Heatsink and Built-in EMC Filters

Line supply				Motor		Altivar 58			Reference (6)	Weight
Supply voltage (1) U1...U2	Line current (2) at U1	Max. prospective line Isc (3) at U2	Power indicated on plate (3) at U1	Nominal current	Max. transient current (4)	Power dissipated at nominal load (5)				

### High torque applications (170% Tn)

V	A	A	kA	kA	kW	HP	A	A	W		kg
200...240	5.6	4.7	2	2	0.37	0.5	2.3	3.1	42	ATV-58HU09M2	2.2
50/60 Hz	9.8	8.3	2	2	0.75	1	4.1	5.6	64	ATV-58HU18M2	2.2
single-phase	18.5	15.6	5	5	1.5	2	7.8	10.6	107	ATV-58HU29M2	3.8
	24.8	21.1	5	5	2.2	3	11	15	145	ATV-58HU41M2	3.8
	24.7	21.3	5	5	3	–	13.7	18.6	220	ATV-58HU72M2(7)	6.9
	35	30	22	22	4	5	18.2	24.7	235	ATV-58HU90M2(7)	13
	46	39.4	22	22	5.5	7.5	24.2	32.9	310	ATV-58HD12M2(7)	13
200...240	9.7	8.3	5	5	1.5	2	7.8	10.6	107	ATV-58HU29M2	3.8
50/60 Hz	13.4	11.4	5	5	2.2	3	11	15	145	ATV-58HU41M2	3.8
3-phase	17.2	15	5	5	3	–	13.7	18.6	170	ATV-58HU54M2	6.9
	22.4	19.5	5	5	4	5	18.2	24.7	220	ATV-58HU72M2	6.9
	34.7	30	22	22	5.5	7.5	24.2	32.9	235	ATV-58HU90M2	13
	44.4	38.2	22	22	7.5	10	31	42.2	310	ATV-58HD12M2	13
380...500	3.4	2.6	5	5	0.75	1	2.3	3.1	55	ATV-58HU18N4	3.8
50/60 Hz	6	4.5	5	5	1.5	2	4.1	5.6	65	ATV-58HU29N4	3.8
3-phase	7.8	6	5	5	2.2	3	5.8	7.9	105	ATV-58HU41N4	3.8
	10.2	7.8	5	5	3	–	7.8	10.6	145	ATV-58HU54N4	6.9
	13	10.1	5	5	4	5	10.5	14.3	180	ATV-58HU72N4	6.9
	17	13.2	5	5	5.5	7.5	13	17.7	220	ATV-58HU90N4	6.9
	26.5	21	22	22	7.5	10	17.6	24	230	ATV-58HD12N4	13
	35.4	28	22	22	11	15	24.2	32.9	340	ATV-58HD16N4	13
	44.7	35.6	22	22	15	20	33	44.9	410	ATV-58HD23N4	15
	43	35	22	65	18.5	25	41	55	670	ATV-58HD28N4	34
	51	41	22	65	22	30	48	66	780	ATV-58HD33N4	34
	68	55	22	65	30	40	66	90	940	ATV-58HD46N4	34
	82	66	22	65	37	50	79	108	940	ATV-58HD54N4	57
	101	82	22	65	45	60	94	127	1100	ATV-58HD64N4	57
	121	98	22	65	55	75	116	157	1475	ATV-58HD79N4	57

### Standard torque applications (120% Tn)

V	A	A	kA	kA	kW	HP	A	A	W		kg
380...500	51	41	22	65	22	30	44	55	750	ATV-58HD28N4	34
50/60 Hz	67	53	22	65	30	40	60	66	925	ATV-58HD33N4	34
3-phase	82	66	22	65	37	50	72	90	1040	ATV-58HD46N4	34
	99	79	22	65	45	60	85	108	1045	ATV-58HD54N4	57
	121	97	22	65	55	75	105	127	1265	ATV-58HD64N4	57
	160	130	22	65	75	100	138	157	1730	ATV-58HD79N4	57

E  
N  
G  
L  
I  
S  
H

## Selecting a Speed Controller with Heatsink and Built-in EMC Filters

- (1) Nominal supply voltages : min. U1, max. U2.
- (2) Typical value for a 4-pole motor with no additional choke except in single-phase for ATV-58PU72M2, U90M2 and D12M2 (7).
- (3) These power levels are for a maximum switching frequency of 2 to 4 kHz, depending on the rating, and continuous operation. Switching frequencies are detailed in the section on "Technical Specifications".

Using the ATV-58 with a higher switching frequency :

- For continuous operation derate by one power rating, for example :  
ATV-58PU09M2 for 0.25 kW – ATV-58PU18N4 for 0.37 kW – ATV-58PD12N4 for 5.5 kW.

- If no power derating is applied, do not exceed the following operating conditions :  
Cumulative running time 36 s maximum per 60 s cycle (load factor 60 %).

- (4) For 60 seconds.
- (5) These power levels are given for the maximum permissible switching frequency in continuous operation (2 or 4 kHz, depending on the rating).
- (6) Speed controllers ordered under references ATV-58P●●●M2 and ATV-58P●●●N4 are supplied with a display module.  
Speed controllers ordered under the same references ending in Z (ATV-58P●●●●Z) are supplied without a display module.  
**The additional letter Z only appears on the packaging.**

- (7) • A line choke must be used if the speed controllers are to be connected to a single-phase line supply (see selection table in catalog).  
• The "Supply phase loss" fault, code IPL, must be configured to "No" for these 3-phase speed controllers to operate on a single-phase supply. If this fault remains in its factory set-up (Yes), the speed controller will remain locked on a "PHF" fault.



## Selecting a Speed Controller with Heatsink, without EMC Filters

Line supply Supply voltage (1) U1...U2	Line current (2)		Max. prospective line Isc at U1 at U2		Motor Power indicated on plate (3)	Altivar 58		Power dissipated at nominal load (5)	Reference (6)	Weight
	at U1	at U2	kA	kA	kW	HP	Nominal current			

### High torque applications (170% Tn)

V	A	A	kA	kA	kW	HP	A	A	W		kg
208...240 50/60 Hz 3-phase	43	40	10	22	11	15	47	64	745	ATV-58HD16M2X	34
	59	54	10	22	15	20	60	82	900	ATV-58HD23M2X	34
	71	64	10	22	18,5	25	75	102	895	ATV-58HD28M2X	57
	84	78	10	22	22	30	88	120	1030	ATV-58HD33M2X	57
	115	104	10	22	30	40	116	158	1315	ATV-58HD46M2X	57
380...500 50/60 Hz 3-phase	43	35	22	65	18,5	25	41	55	660	ATV-58HD28N4X	34
	51	41	22	65	22	30	48	66	775	ATV-58HD33N4X	34
	68	55	22	65	30	40	66	90	925	ATV-58HD46N4X	34
	82	66	22	65	37	50	79	108	930	ATV-58HD54N4X	57
	101	82	22	65	45	60	94	127	1085	ATV-58HD64N4X	57
	121	98	22	65	55	75	116	157	1455	ATV-58HD79N4X	57

### Standard torque applications (120% Tn)

V	A	A	kA	kA	kW	HP	A	A	W		kg
208...240 50/60 Hz 3-phase	58	52	10	22	15	20	60	64	890	ATV-58HD16M2X	34
	70	63	10	22	18,5	25	75	82	980	ATV-58HD23M2X	34
	82	74	10	22	22	30	88	102	975	ATV-58HD28M2X	57
	114	102	10	22	30	40	116	120	1215	ATV-58HD33M2X	57
	141	125	10	22	37	50	143	158	1610	ATV-58HD46M2X	57
380...500 50/60 Hz 3-phase	51	41	22	65	22	30	44	55	735	ATV-58HD28N4X	34
	67	53	22	65	30	40	60	66	915	ATV-58HD33N4X	34
	82	66	22	65	37	50	72	90	1020	ATV-58HD46N4X	34
	99	79	22	65	45	60	85	108	1030	ATV-58HD54N4X	57
	121	97	22	65	55	75	105	127	1245	ATV-58HD64N4X	57
	160	130	22	65	75	100	138	157	1700	ATV-58HD79N4X	57

## Selecting a Speed Controller with Heatsink, without EMC Filters

- (1) Nominal supply voltages : min. U1, max. U2.
- (2) These power levels are for the maximum permissible switching frequency for the speed controller (2 to 4 kHz depending on the rating) and continuous operation without derating. Switching frequencies are detailed in the section on "Technical Specifications".

Using the ATV-58 with a higher switching frequency :

- For continuous operation derate by one power rating, for example, for applications with high overtorque :  
ATV-58HD16M2X for 7.5 kW — ATV-58HD28N4X for 15 kW — ATV-58HD54N4X for 30 kW.
- If no power derating is applied, do not exceed the following operating conditions :  
Cumulative running time 36 s max. per 60 s cycle (load factor 60 %).

- (3) For 60 seconds.
- (4) These dissipated power levels are given for the maximum permissible switching frequency for the speed controller in continuous operation (2 or 4 kHz, depending on the rating).
- (5) Speed controllers ordered under references ATV-58P●●●M2 and ATV-58P●●●N4 are supplied with a display module. Speed controllers ordered under the same references ending in Z (ATV-58HD●●M2XZ and ATV-58HD●●N4XZ) are supplied without a display module.  
**The additional letter Z only appears on the packaging.**

## Selecting a Speed Controller on a Baseplate with Built-in EMC Filters

Line supply Supply voltage (1) U1...U2	Line current			Max. prospective line Isc at U1	Motor Power indicated on plate at U2 (3)	Altivar 58		Power dissipated at nominal load (5)	Reference (6)	Weight
	at U1	at U2	at U1			Nominal current	Max. transient current (4)			

### High torque applications (170% Tn)

V	A	A	kA	kW	HP	A	A	W		kg
200...240 50/60 Hz single-phase	5.6	4.7	2	0.37	0.5	2.3	3.1	25	ATV-58PU09M2	1.8
	9.8	8.3	2	0.75	1	4.1	5.6	30	ATV-58PU18M2	1.8
	18.5	15.6	5	1.5	2	7.8	10.6	40	ATV-58PU29M2	2.9
	24.8	21.1	5	2.2	3	11	15	50	ATV-58PU41M2	2.9
	24.7	21.3	5	3	–	13.7	18.6	70	ATV-58PU72M2(7)	4.8
	35	30	22	4	5	18.2	24.7	75	ATV-58PU90M2(7)	11.5
	46	39.4	22	5.5	7.5	24.2	32.9	100	ATV-58PD12M2(7)	11.5
200...240 50/60 Hz 3-phase	9.7	8.3	5	1.5	2	7.8	10.6	40	ATV-58PU29M2	2.9
	13.4	11.4	5	2.2	3	11	15	50	ATV-58PU41M2	2.9
	17.2	15	5	3	–	13.7	18.6	60	ATV-58PU54M2	4.8
	22.4	19.5	5	4	5	18.2	24.7	70	ATV-58PU72M2	4.8
	34.7	30	22	5.5	7.5	24.2	32.9	75	ATV-58PU90M2	11.5
	44.4	38.2	22	7.5	10	31	42.2	100	ATV-58PD12M2	11.5
380...500 50/60 Hz 3-phase	3.4	2.6	5	0.75	1	2.3	3.1	35	ATV-58PU18N4	2.9
	6	4.5	5	1.5	2	4.1	5.6	40	ATV-58PU29N4	2.9
	7.8	6	5	2.2	3	5.8	7.9	50	ATV-58PU41N4	2.9
	10.2	7.8	5	3	–	7.8	10.6	55	ATV-58PU54N4	4.8
	13	10.1	5	4	5	10.5	14.3	65	ATV-58PU72N4	4.8
	17	13.2	5	5.5	7.5	13	17.7	80	ATV-58PU90N4	4.8
	26.5	21	22	7.5	10	17.6	24	90	ATV-58PD12N4	11.5
	35.4	28	22	11	15	24.2	32.9	110	ATV-58PD16N4	11.5
44.7	35.6	22	15	20	33	44.9	140	ATV-58PD23N4	13.5	

E  
N  
G  
L  
I  
S  
H

## Selecting a Speed Controller on a Baseplate with Built-in EMC Filters

- (1) Nominal supply voltages : min. U1, max. U2.
- (2) Typical value for a 4-pole motor with no additional choke except in single-phase for ATV-58PU72M2, U90M2 and D12M2 (7).
- (3) These power levels are for a maximum switching frequency of 4 kHz in continuous operation. Switching frequencies are detailed in the section on "Technical Specifications".

Using the ATV-58 with a higher switching frequency :

- For continuous operation derate by one power rating, for example :  
ATV-58PU09M2 for 0.25 kW – ATV-58PU18N4 for 0.37 kW – ATV-58PD12N4 for 5.5 kW.
- If no power derating is applied, do not exceed the following operating conditions :  
Cumulative running time 36 s max. per 60 s cycle (load factor 60 %).

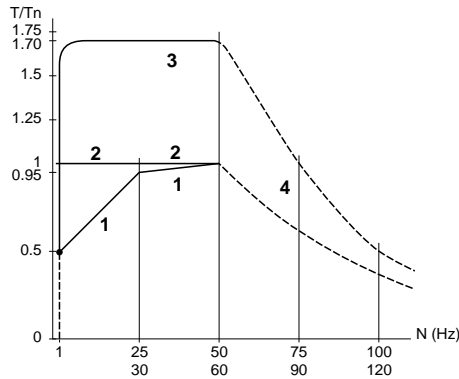
- (4) For 60 seconds.
- (5) The power levels shown here concern the proportion of losses dissipated internally. Other losses are dissipated externally via the additional heatsink or the machine frame. These power levels are given for the maximum permissible switching frequency in continuous operation (4 kHz).
- (6) Speed controllers ordered under references ATV-58P●●●M2 and ATV-58P●●●N4 are supplied with a display module. Speed controllers ordered under the same references ending in Z (ATV-58P●●●●Z) are supplied without a display module. **The additional letter Z only appears on the packaging.**
- (7) A line choke must be used if the speed controllers are to be connected to a single-phase line supply (see selection table in catalog).

# Available Torque

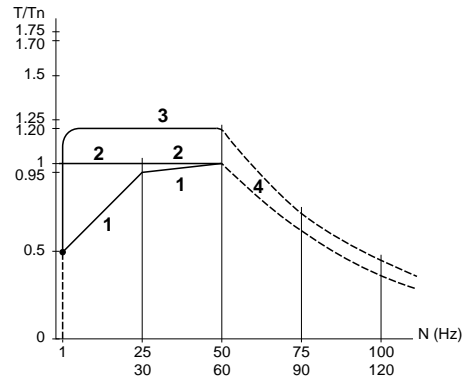
ENGLISH

## Torque characteristics :

### • High torque applications :



### • Standard torque applications :



- 1 Self-cooled motor : continuous useful torque
- 2 Force-cooled motor : continuous useful torque
- 3 Transient overtorque for max. 60 seconds.
- 4 Torque at overspeed with constant power

### Available overtorque :

- High torque applications :  
200 % of nominal motor torque for 2 seconds, and 170 % for 60 seconds.
- Standard torque applications :  
140 % of nominal motor torque for 2 seconds, and 120 % for 60 seconds.

## Continuous operation

For self-cooled motors, cooling is linked to the motor speed. Derating therefore occurs at speeds of less than half the nominal speed.

## Overspeed operation

As the voltage can no longer change with the frequency, there is a reduction in torque. Check with the manufacturer that the motor can operate at overspeed.

**Note** With a special motor the nominal and maximum frequencies can be adjusted from 40 to 500 Hz using the operator display module, the programming terminal or the PC software.

## Technical Specifications

### Environment

Degree of protection	IP 21 and IP 41 on upper part (conforming to EN 50178)
Vibration resistance	Conforming to IEC 68-2-6 : <ul style="list-style-type: none"> <li>• 1.5 mm peak from 2 to 13 Hz</li> <li>• 1 gn from 13 to 200 Hz.</li> </ul>
Shock resistance	Conforming to IEC 68-2-27 : <ul style="list-style-type: none"> <li>• 15 g, 11 ms)</li> </ul>
Maximum ambient pollution	Speed controllers ATV-58HD16M2X to D46M2X, ATV-58HD28N4 to D79N4 and ATV-58HD28N4X to D79N4X : <ul style="list-style-type: none"> <li>• Degree 3 conforming to UL508C</li> </ul> Other speed controllers : <ul style="list-style-type: none"> <li>• Degree 2 conforming to IEC 664-1 and EN 50718.</li> </ul>
Maximum relative humidity	93 % without condensation or dripping water conforming to IEC 68-2-3
Ambient temperature around the unit	Storage : - 25°C to + 65°C  Operation :  ATV-58P speed controllers, all ratings : <ul style="list-style-type: none"> <li>• - 10°C to + 40°C</li> </ul> Speed controllers ATV-58HU09M2 to U72M2 and ATV-58HU18N4 to U90N4 : <ul style="list-style-type: none"> <li>• - 10°C to + 50°C without derating</li> <li>• up to + 60°C derating the current by 2.2 % per °C over 50°C</li> </ul> Speed controllers ATV-58HU90M2 to D12M2 and ATV-58HD12N4 to D23N4 : <ul style="list-style-type: none"> <li>• - 10°C to + 40°C without derating</li> <li>• up to + 50°C derating the current by 2.2 % per °C over 40 °C</li> </ul> Speed controllers ATV-58HD16M2X to D46M2X, ATV-58HD28N4 to D79N4 and ATV-58HD28N4X to D79N4X : <ul style="list-style-type: none"> <li>• - 10°C to + 40°C without derating</li> <li>• up to + 60 °C with fan kit derating the current by 2.2 % per °C over 40 °C</li> </ul>
Maximum operating altitude	1000 m without derating (above this derate the current by 1 % for each additional 100 m)
Operating position	Vertical

E  
N  
G  
L  
I  
S  
H

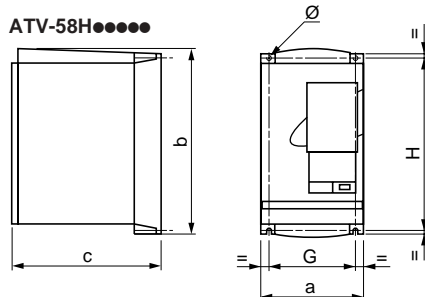
## Technical Specifications

### Electrical specifications

Power supply	Voltage	<p>Speed controllers ATV-58●●●●M2 :</p> <ul style="list-style-type: none"> <li>• 200 V - 10 % to 240 V + 10 % single-phase and 3-phase</li> </ul> <p>Speed controllers ATV-58HD●●M2X :</p> <ul style="list-style-type: none"> <li>• 208 V - 10 % to 240 V + 10 % 3-phase</li> </ul> <p>Speed controllers ATV-58●●●●N4 and ATV-58●●●●N4X :</p> <ul style="list-style-type: none"> <li>• 380 V - 10 % to 500 V + 10 % 3-phase</li> </ul>
	Frequency	50/60 Hz ± 5 %
Output voltage	Maximum voltage equal to line supply voltage	
Electrical isolation	Electrical isolation between power and control (inputs, outputs, power supplies)	
Output frequency range	0.1 to 500 Hz	
Switching frequency	<p>Configurable :</p> <ul style="list-style-type: none"> <li>• without derating : <ul style="list-style-type: none"> <li>0.5 - 1 - 2 - 4 kHz for speed controllers ATV-58●U09M2 to D23M2X, ATV-58●U18N4 to D46N4 and ATV-58HD28N4X to D46N4X</li> <li>0.5 - 1 - 2 kHz for speed controllers ATV-58HD28M2X to D46M2X, ATV-58HD54N4 to D79N4 and ATV-58HD54N4X to D79N4X</li> </ul> </li> <li>• without derating with intermittent operating cycle or with derating by one power rating in continuous operation : <ul style="list-style-type: none"> <li>8 - 12 - 16 kHz for speed controllers ATV-58●U09M2 to D12M2 and ATV-58●U18N4 to D23N4</li> <li>8 - 12 kHz for speed controllers ATV-58HD16M2X to D23M2X, ATV-58HD28N4 to D46N4 and ATV-58HD28N4X to D46N4X</li> <li>4 - 8 kHz for speed controllers ATV-58HD28M2X to D46M2X, ATV-58HD54N4 to D79N4 and ATV-58HD54N4X to D79N4X</li> </ul> </li> </ul>	
Speed range	1 to 100	
Braking torque	30 % of motor nominal torque without braking resistor (typical value). Up to 150 % with braking resistor fitted as option	
Transient overtorque	<p>200 % (or 140 % for standard torque) of motor nominal torque (typical values to ±10 %) for 2 seconds</p> <p>170 % (or 120 % for standard torque) of motor nominal torque (typical values to ±10 %) for 60 seconds</p>	
Protection and safety features of speed controller	<ul style="list-style-type: none"> <li>- Short-circuit protection : <ul style="list-style-type: none"> <li>. between output phases</li> <li>. between output phases and earth</li> <li>. on internal supply outputs</li> </ul> </li> <li>- Thermal protection against overheating and overcurrents</li> <li>- Undervoltage and overvoltage supply</li> <li>- Loss of supply phase safety circuit (avoids single-phase operation on 3-phase speed controllers)</li> </ul>	
Motor protection	<ul style="list-style-type: none"> <li>- Thermal protection integrated in speed controller via continuous calculation of I<sup>2</sup>t taking speed into account</li> <li>Memorization of motor thermal state when speed controller is powered down</li> <li>Function can be modified (using display module or programming terminal or PC software) depending on the type of motor cooling</li> <li>- Protection against motor phase breaks</li> <li>- Protection via PTC probes with option card</li> </ul>	

## Dimensions - Mounting Recommendations

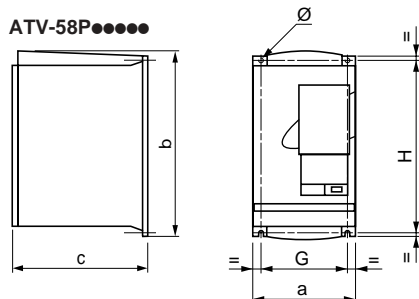
### Dimensions



ATV-58H	a	b	c	G	H	Ø
U09M2, U18M2	113	206	167	96	190	5
U29M2, U41M2, U18N4, U29N4, U41N4	150	230	184	133	210	5
U54M2, U72M2, U54N4, U72N4, U90N4	175	286	184	155	270	5.5
U90M2, D12M2, D12N4, D16N4	230	325	210	200	310	5.5
D23N4	230	415	210	200	400	5.5
D16M2X, D23M2X, D28N4, D33N4, D46N4	240	550	283	205	530	7
D28N4X, D33N4X, D46N4X	240	550	283	205	530	7
D28M2X, D33M2X, D46M2X, D54N4, D64N4, D79N4	350	650	304	300	619	9
D54N4X, D64N4X, D79N4X	350	650	304	300	619	9

### Fan flow rate

ATV-58HU09M2, U18M2, U18N4	not cooled
ATV-58HU29M2, U54M2, U29N4, U41N4, U54N4	36 m <sup>3</sup> /hour
ATV-58HU41M2	47 m <sup>3</sup> /hour
ATV-58HU72M2, U90M2, D12M2	72 m <sup>3</sup> /hour
ATV-58HU72N4, U90N4, D12N4, D16N4, D23N4	72 m <sup>3</sup> /hour
ATV-58HD16M2X, D23M2X, D28N4, D33N4, D46N4, D28N4X, D33N4X, D46N4X	292 m <sup>3</sup> /hour
ATV-58HD28M2X, D33M2X, D46M2X, D54N4, D64N4, D79N4, D54N4X, D64N4X, D79N4X	492 m <sup>3</sup> /hour



ATV-58P	a	b	c	G	H	Ø
U09M2, U18M2	113	206	132	96	190	5
U29M2, U41M2, U18N4, U29N4, U41N4	150	230	145	133	210	5
U54M2, U72M2, U54N4, U72N4, U90N4	175	286	151	155	270	5.5
U90M2, D12M2, D12N4, D16N4	230	325	159	200	310	5.5
D23N4	230	415	159	200	400	5.5

Fan flow rate : only the ATV-58PU41M2 speed controller has an internal fan with a flow rate of 11 m<sup>3</sup>/hour.

### Mounting recommendations

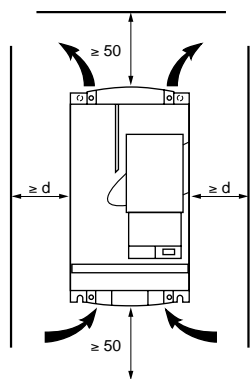
Install the unit vertically at +/-10 °.

Do not place it close to heating elements.

Leave sufficient free space to ensure that the air required for cooling purposes can circulate from the bottom to the top of the unit.

## Mounting and Temperature Conditions

### ATV-58●U09M2 to D12M2 and U18N4 to D23N4



Free space in front of unit : 10 mm minimum.

E  
N  
G  
L  
I  
S  
H

### ATV-58HU09M2 to U72M2 and ATV-58HU18N4 to U90N4 :

- From - 10°C to 40°C :  $d \geq 50$  mm : no special precautions.  
 $d = 0$  : remove the protective blanking cover from the top of the speed controller as shown overleaf (the degree of protection is then IP 20).
- From 40°C to 50°C :  $d \geq 50$  mm : remove the protective blanking cover from the top of the speed controller as shown overleaf (the degree of protection is then IP 20).  
 $d = 0$  : add control ventilation kit VW3-A5882● (see ATV-58 catalog).
- From 50°C to 60°C :  $d \geq 50$  mm : add control ventilation kit VW3-A5882● (see ATV-58 catalog). Derate the current by 2.2 % per °C over 50°C.

### ATV-58HU90M2 to D12M2 and ATV-58HD12N4 to D23N4 :

- From - 10°C to 40°C :  $d \geq 50$  mm : no special precautions.  
 $d = 0$  : remove the protective blanking cover from the top of the speed controller as shown overleaf (the degree of protection is then IP 20).
- From 40°C to 50°C :  $d \geq 50$  mm : remove the protective blanking cover from the top of the speed controller as shown overleaf (the degree of protection is then IP 20). Derate the current by 2.2 % per °C over 40°C.  
 $d = 0$  : add control ventilation kit VW3-A5882● (see ATV-58 catalog). Derate the current by 2.2 % per °C over 40°C.

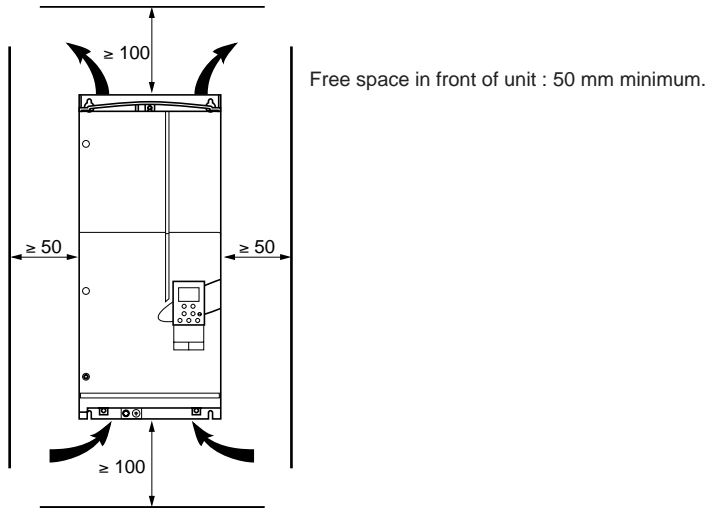
### ATV-58P●●●● :

- For mounting in enclosure
  - External ambient temperature (VW3-A5880● coolest surface) : - 10°C to + 40°C.
  - Temperature inside enclosure : same limits and conditions for mounting and any derating as for ATV-58H●●●●.
- Mounting on machine frame :
  - Ambient temperature : -10°C to + 40°C.

## Mounting and Temperature Conditions

---

### ATV-58HD16M2X, D46M2X, D28N4 to D79N4 and D28N4X to D79N4X



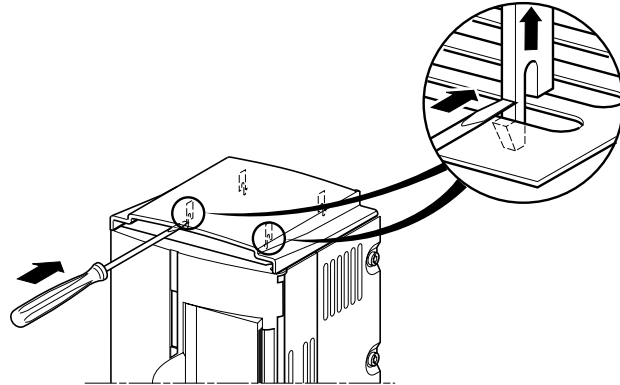
E  
N  
G  
L  
I  
S  
H

- From  $-10^{\circ}\text{C}$  to  $40^{\circ}\text{C}$  : no special precautions.
- From  $40^{\circ}\text{C}$  to  $60^{\circ}\text{C}$  : add control card fan kit VW3A588●●● (see ATV-58 catalog).  
Derate the operating current by 2.2 % per  $^{\circ}\text{C}$  over  $40^{\circ}\text{C}$ .

## Removing the IP 41 Protective Blanking Cover

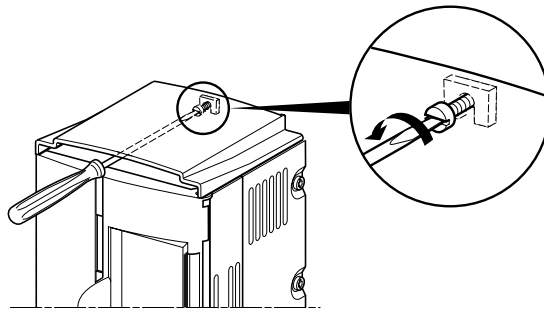
---

ATV-58●U09M2 to U72M2 and U18N4 to U90N4

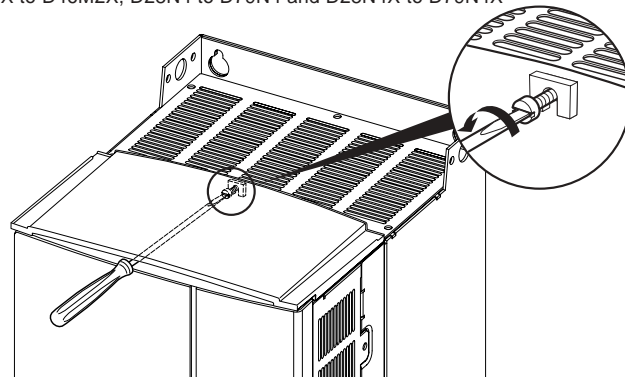


E  
N  
G  
L  
I  
S  
H

ATV-58●U90M2, D12M2 and D12N4 to D23N4



ATV-58HD16M2X to D46M2X, D28N4 to D79N4 and D28N4X to D79N4X

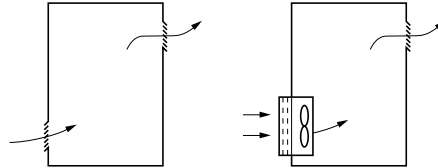


## Mounting in a Wall-fixing or Floor-standing Enclosure

Observe the mounting recommendations on the previous page.

To ensure proper air circulation in the speed controller :

- Fit ventilation grilles
- Ensure that ventilation is adequate : if not install forced ventilation with a filter
- Use special IP 54 filters



### Dust and damp proof metal enclosure (degree of protection IP 54)

The speed controller must be mounted in a dust and damp proof casing in certain environmental conditions : dust, corrosive gases, high humidity with risk of condensation and dripping water, splashing liquid, etc.

To avoid hot spots in the speed controller, add a fan to circulate the air inside the enclosure, reference VW3-A5882• (see ATV-58 catalog).

This enables the speed controller to be used in an enclosure where the maximum internal temperature can reach 60 °C.

E  
N  
G  
L  
I  
S  
H

### Calculating the size of the enclosure

Maximum thermal resistance  $R_{th}$  (°C/W) :

$$R_{th} = \frac{\theta^{\circ} - \theta^{\circ}e}{P}$$

$\theta^{\circ}$  = maximum temperature inside enclosure in °C  
 $\theta^{\circ}e$  = maximum external temperature in °C  
 $P$  = total power dissipated in the enclosure in W

Power dissipated by speed controller : see section Selecting a Speed Controller.  
Add the power dissipated by the other equipment components.

Useful heat dissipation surface of casing  $S$  (m<sup>2</sup>) :  
(sides + top + front panel if wall-mounted)

$$S = \frac{K}{R_{th}}$$

$K$  = thermal resistance per m<sup>2</sup> of casing

For metallic casing :  $K = 0.12$  with internal fan  
 $K = 0.15$  without fan

**Caution** Do not use insulated enclosures as they have a poor level of conductivity.

Using the speed controller on a baseplate reduces the power dissipated in the enclosure, which makes the IP 54 degree of protection easier to achieve.

From 11 kW at 208-240 V and 18.5 kW at 380-500 V, IP54 kits can be used to dissipate power to the outside by ventilation (see ATV58 catalog).

## Mounting in Wall-fixing or Floor-standing Enclosure - Speed Controller on Baseplate

- Use the VW3-A5880● kit for dust and damp proof mounting (see ATV-58 catalog) and observe the mounting instructions supplied with the equipment.

Remember to fit the two thermal liners on each side of the metal sheet forming the casing. One liner is supplied with the speed controller, the other with the VW3-A5880● kit.

- The metal sheet or enclosure used for mounting the speed controller must have the following characteristics :

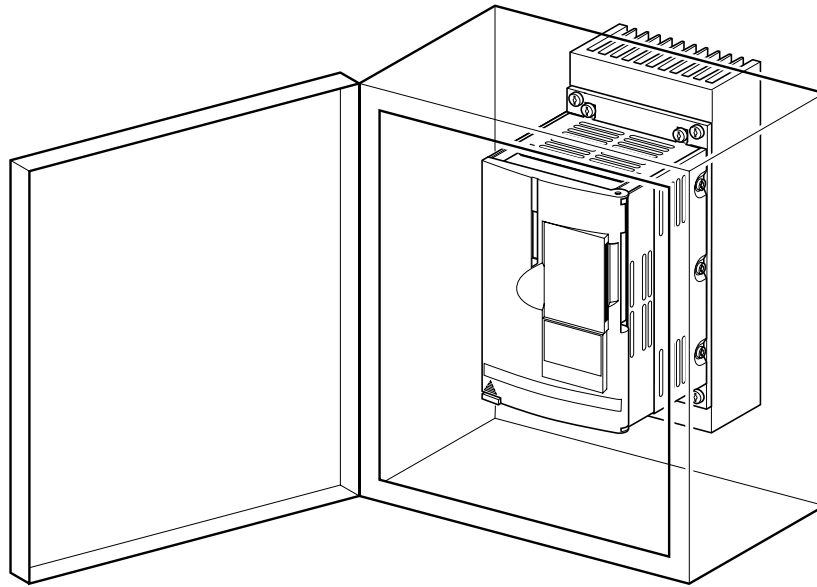
- thickness 1.5 to 3 mm

- metal sheet : stainless steel or painted steel, sufficiently smooth

- baked epoxy paintwork (do not use lacquer), max. thickness 70 µm, fine or medium texture.

- Check the thermal state of the speed controller as shown in the "Setup" section to ensure that the mounting is correct.

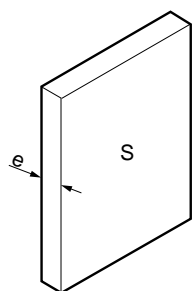
E  
N  
G  
L  
I  
S  
H



## Mounting on Machine Frame - Speed Controller on Baseplate

Speed controllers on baseplates with the following ratings can be mounted on (or in) a cast iron or aluminum machine frame provided the following conditions are observed :

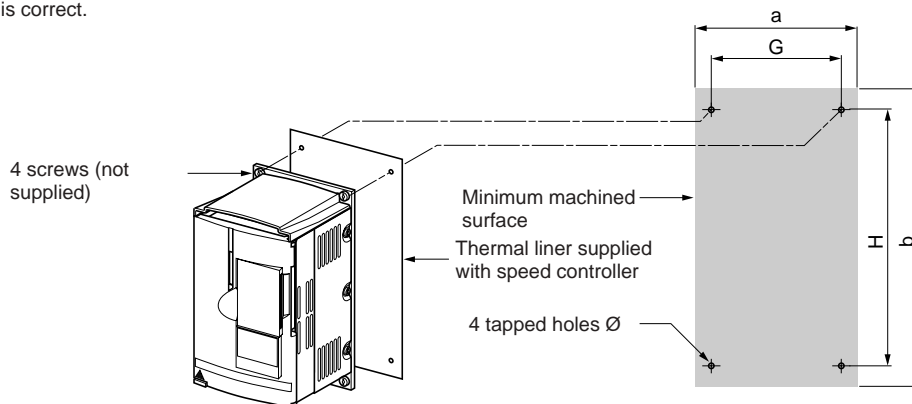
- Maximum ambient temperature : 40°C
- Mating surface on frame machined to provide 100 µm max. smoothness and 3.2 µm max. roughness.
- The speed controller must be mounted in the centre of a support (frame) with minimum thickness "e" and minimum square cooling surface "S" exposed to the open air.



Speed controller reference	Minimum surface S m <sup>2</sup>	Minimum thickness e mm <sup>2</sup>	
		Cast iron	Aluminum
ATV-58PU09M2 ATV-58PU18M2	0.25	20	10
ATV-58PU29M2 ATV-58PU41M2 ATV-58PU18N4 ATV-58PU29N4 ATV-58PU41N4	1		20

E  
N  
G  
L  
I  
S  
H

Check the thermal state of the speed controller as shown in the "Setup" section to ensure that the mounting is correct.



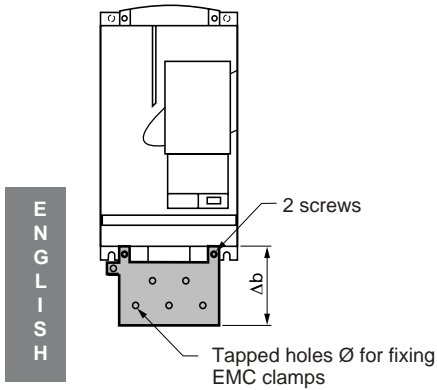
Lightly file the tapped holes to remove any burrs.

Speed controller reference	a mm	b mm	G mm	H mm	Ø mm
ATV-58PU09M2 ATV-58PU18M2	120	220	96	190	M4
ATV-58PU29M2 ATV-58PU41M2 ATV-58PU18N4 ATV-58PU29N4 ATV-58PU41N4	160	240	133	210	M5

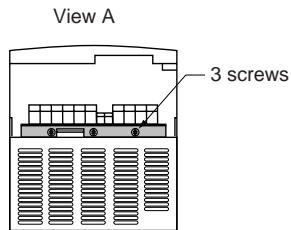
## Electromagnetic Compatibility - Mounting

### EMC mounting plate supplied with speed controller

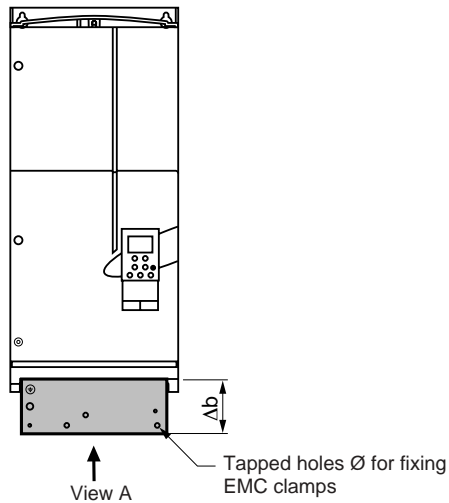
Fix the EMC equipotentiality mounting plate to the holes in the ATV58 heatsink using the screws supplied as shown in the drawings below.



	$\Delta b$	$\varnothing$
ATV58●U09M2, U18M2,	63	4
ATV58●U29M2, U41M2, U18N4, U29N4, U41N4	64.5	4
ATV58●U54M2, U72M2, U54N4, U72N4, U90N4	64.5	4
ATV58●U90M2, D12M2, D12N4, D18N4,	76	4
ATV58●D23N4	76	4



	$\Delta b$	$\varnothing$
ATV58HD16M2X, D23M2X, D28N4, D33N4, D46N4 D28N4X, D33N4X, D46N4X	80	5
ATV58HD28M2X, D33M2X, D46M2X, D54N4, D64N4, D79N4 D54N4X, D64N4X, D79N4X	110	5

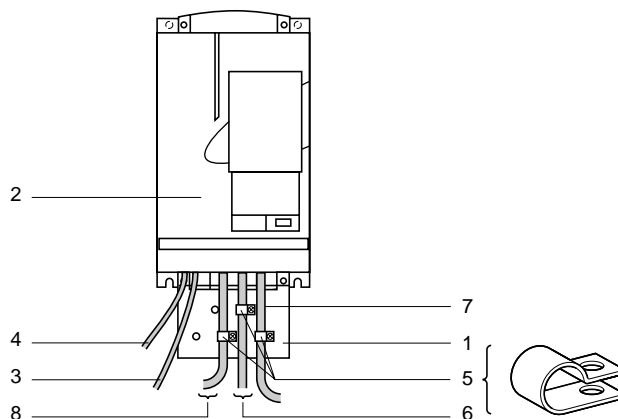


## Electromagnetic Compatibility - Wiring

### Principle

- Grounds between speed controller, motor and cable shielding must have "high frequency" equipotentiality.
- Use shielded cables with shielding connected to the ground at 360° at both ends of the motor cable, braking resistor (if fitted) and control-command cables. Conduit or metal ducting can be used for part of the shielding length provided that there is no break in continuity.
- Ensure maximum separation between the power supply cable (line supply) and the motor cable.

### Installation diagram



E  
N  
G  
L  
I  
S  
H

- 1 - Metal sheet machine grounding supplied with the speed controller, to be mounted as shown in the drawing
- 2 - Altivar 58
- 3 - Non-shielded power supply wires or cable
- 4 - Non-shielded wires for fault relay contacts output
- 5 - Fix and ground the shielding of cables 6, 7 and 8 as close as possible to the speed controller :
  - strip the shielding
  - use the correct size clamps on the stripped part of the shielding to fix to metal sheet 1The shielding must be clamped tightly enough to the metal sheet to ensure good contact
  - clamp types : stainless steel
- 6 - Shielded cable for motor connection with shielding connected to ground at both ends
  - The shielding must be continuous and intermediate terminals must be in EMC shielded metal cases
- 7 - Shielded cable for connecting the control/command system
  - For applications requiring several conductors, use small cross-sections (0.5 mm<sup>2</sup>).
  - The shielding must be connected to ground at both ends. The shielding must be continuous and intermediate terminals must be in EMC shielded metal cases.
- 8 - Shielded cable for connecting braking resistor (if fitted). The shielding must be connected to ground at both ends. The shielding must be continuous and intermediate terminals must be in EMC shielded metal cases.

### Note :

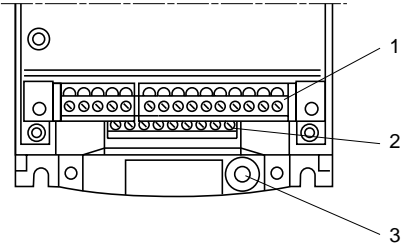
- If using an additional input filter, it should be mounted under the speed controller (ATV-58H) or to one side (ATV-58P), and connected directly to the line supply via an unshielded cable. Link 3 on the speed controller is via the filter output cable.
- The HF equipotential ground connection between the speed controller, motor and cable shielding does not remove the need to connect the PE protective conductors (green-yellow) to the appropriate terminals on each unit.

## Access to Terminals - Power Terminals

### Access to terminals

To access the terminals, switch off the speed controller, then unlock and open the hinged cover.

**Location of terminals** on the lower part of the Altivar.



- 1 - Control
- 2 - Power
- 3 - Terminal for connecting a protective conductor with a 10 mm<sup>2</sup> cross-section conforming to EN50178 (earth leakage current)

E  
N  
G  
L  
I  
S  
H

### Power Terminals

#### Terminal specifications

Altivar ATV-58●	Terminals	Maximum connection capacity		Tightening torque in Nm
		AWG	mm <sup>2</sup>	
U09M2, U18M2	all terminals	AWG 14	1.5	0.5
U29M2, U41M2, U18N4 U29N4, U41N4	all terminals	AWG 8	6	0,75
U54M2, U72M2, U54N4 U72N4, U90N4	all terminals	AWG 8	6	0,75
U90M2, D12M2, D12N4 D16N4, D23N4	all terminals	AWG 6	10	2

Altivar ATV-58H	Terminals	Maximum connection capacity		Tightening torque in Nm
		AWG	mm <sup>2</sup>	
D28N4, D28N4X,	PA PB	AWG 6	10	2
	other terminals	AWG 4	16	3
D16M2X, D23M2X, D33N4, D46N4 D33N4X, D46N4X	PA PB	AWG 4	16	3
	other terminals	AWG 2	35	4
D28M2X, D33M2X, D46M2X, D54N4, D64N4, D79N4 D54N4X, D64N4X, D79N4X	PA PB	AWG 2	35	4
	other terminals	AWG 2/0	70	10

## Power Terminals

### Arrangement of terminals

⏏	L1	L2	+	-	U	V	W	⏏
---	----	----	---	---	---	---	---	---

ATV-58●U09M2 and U18M2

⏏	L1	L2	L3	PA	PB	U	V	W	⏏
---	----	----	----	----	----	---	---	---	---

ATV-58●U29M2 to D12M2  
and ATV-58●U18N4 to D23N4

⏏	L1	L2	L3	+	-	PA	PB	U	V	W	⏏
---	----	----	----	---	---	----	----	---	---	---	---

ATV-58HD16M2X to D46M2X,  
ATV-58HD28N4 to D79N4  
and ATV-58HD28N4X to D79N4X

### Function of terminals

Terminals	Function	For Altivar ATV-58●
⏏	Altivar ground terminal	All ratings
L1 L2	Power supply	All ratings
L3		All ratings except U09M2 and U18M2
+	DC bus outputs	U09M2 and U18M2 D16M2X to D46M2X D28N4 to D79N4 D28N4X to D79N4X
-		
PA PB	Output to braking resistor	All ratings except U09M2 and U18M2
U V W	Outputs to motor	All ratings
⏏	Altivar ground terminal	All ratings

### Access to DC bus : connecting an external DC supply

For ATV58●U09M2 and U18M2, an external DC supply is connected directly to the speed controller + and - terminals.

For ATV58●U29M2 to D12M2 and ATV●U18N4 to D23N4, connect the supply + to the PA terminal and connect the supply - to the J16 tag connector located next to the power terminal.

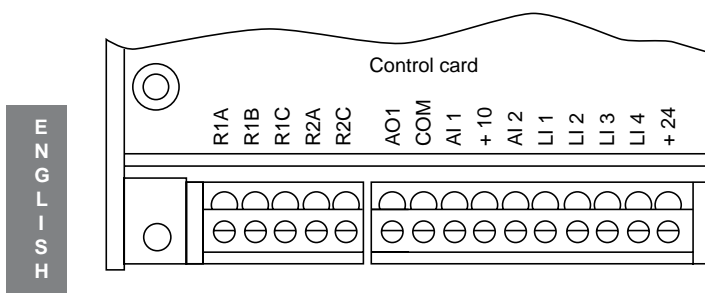
For ATV58HD16M2X to D46M2X, ATV58HD28N4 to D79N4 and ATV58HD28N4X to D79N4X, an external DC supply is connected to the speed controller + and - terminals, but an external device with resistors for preloading the filter capacitors is required.

## Control Terminals

### Terminal characteristics

- Connection terminal for shielding : for metal connector or clamp
- 2 removable terminals, one for relay contacts, the other for low level I/O
- Maximum connection capacity : 1.5 mm<sup>2</sup> - AWG 14
- Max. tightening torque : 0.4 Nm.

### Arrangement of terminals

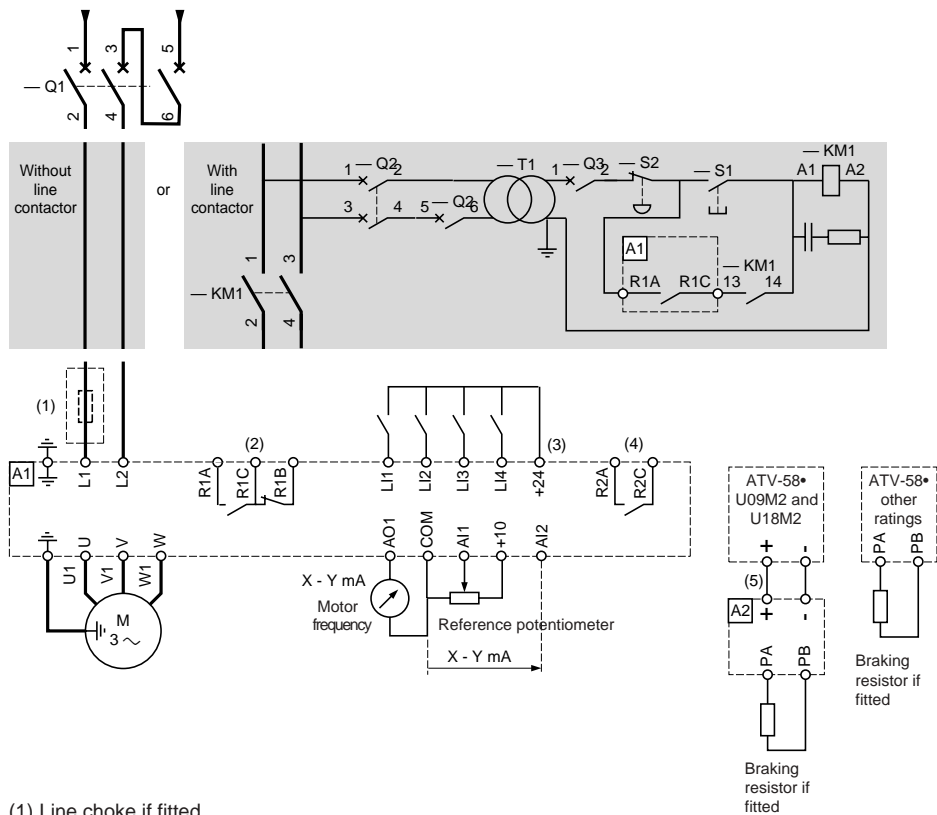


### Function of terminals

Terminal	Function	Electrical characteristics
R1A R1B R1C	C/O contact at common point (R1C) of R1 fault relay	Min. switching capacity : - 10 mA for 24 V <sub>DC</sub> Max. switching capacity on inductive load (cos φ 0.4 and L/R 7 ms) : 1.5 A for 250 V <sub>AC</sub> and 30 V <sub>DC</sub>
R2A R2C	N/O contact of R2 programmable relay	
AO1	Current analog output	Analog output X - Y mA, X and Y are programmable Factory preset to 4 - 20 mA / impedance 500 Ω
COM	Common for logic and analog inputs	
AI1	Analog input for voltage	Analog input 0 + 10 V Impedance 30 kΩ
+10	Power supply for potentiometer with setpoint 1 to 10 kΩ	+10 V (-0, + 10 %) 10 mA max. protected against short-circuits and overloads
AI2	Analog input for current	Analog input X - Y mA, X and Y are programmable Factory preset to 4 - 20 mA / impedance 100 Ω
LI1 LI2 LI3 LI4	Logic inputs	Programmable logic inputs Impedance 3.5 kΩ Power supply + 24 V (max. 30 V) State 0 if < 5 V, state 1 if > 11 V
+ 24	Power supply for inputs	+ 24 V protected against short-circuits and overloads, min. 18 V, max. 30 V Max. flow rate 200 mA

# Connection Diagrams

## Single-phase power supply



- (1) Line choke if fitted.
- (2) Fault relay contacts for remote signalling of speed controller status.
- (3) + 24 V internal. If using with a + 24 V external supply, connect its 0 V to the COM terminal - do not use the speed controller + 24 terminal - and connect the LI inputs common to the + 24 V of the external supply.
- (4) R2 reassignable relay.
- (5) A2 braking module VW3 A58701 if using a braking resistor for U09M2 and U18M2 ratings only.

**Note** :Fit interference suppressors to all inductive circuits near the speed controller or connected on the same circuit, such as relays, contactors, solenoid valves, fluorescent lighting, etc.

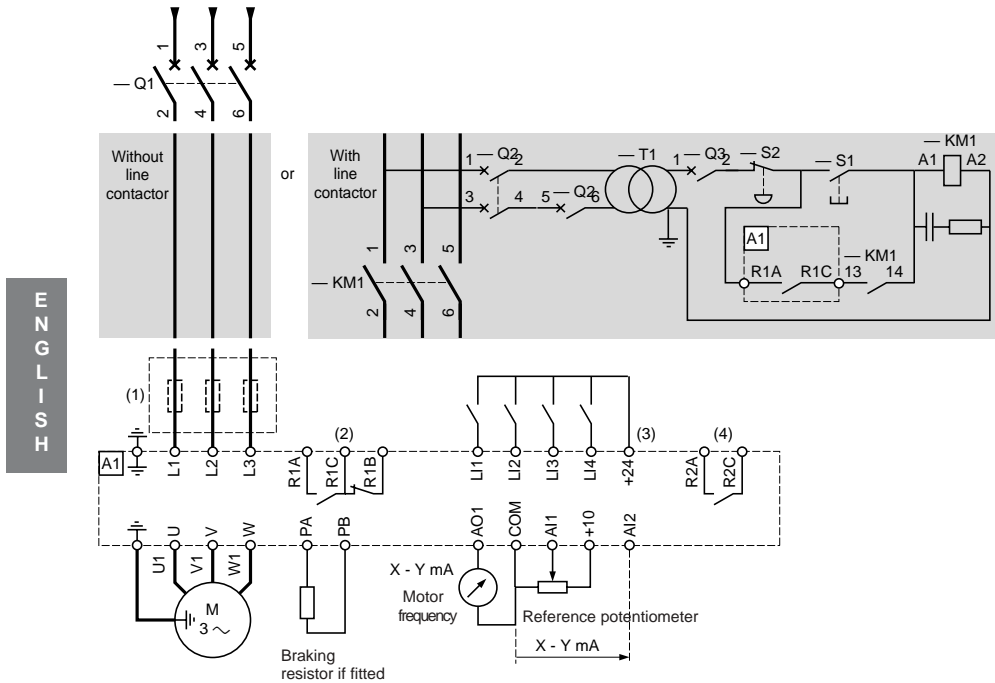


The "Supply phase loss" fault, code IPL, must be configured to "No" for these 3-phase speed controllers to operate on a single-phase supply. If this fault remains in its factory set-up (Yes), the speed controller will remain locked on a "PHF" fault.

**Components which can be used in association with the Altivar** : see catalog.

## Connection Diagrams

### 3-phase power supply



- (1) Line choke if fitted (ATV-58●U29M2 to D12M2 and U18N4 to D23N4).
- (2) Fault relay contacts for remote signalling of speed controller status.
- (3) + 24 V internal. If using with an + 24 V external supply, connect its 0 V to the COM terminal - do not use the speed controller + 24 terminal - and connect the LI inputs common to the + 24 V of the external supply.
- (4) R2 reassignable relay.

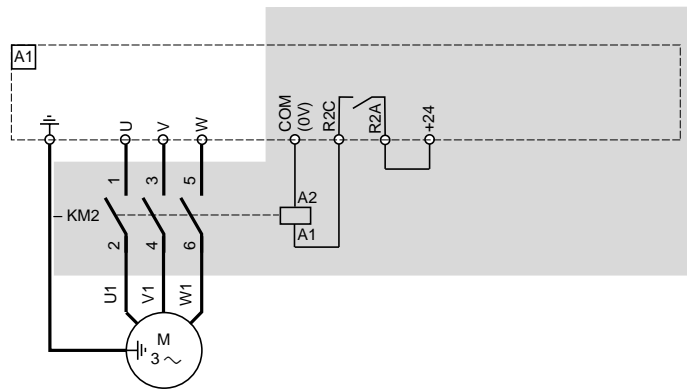
**Note** :Fit interference suppressors to all inductive circuits near the speed controller or connected on the same circuit, such as relays, contactors, solenoid valves, fluorescent lighting, etc.

**Components which can be used in association with the Altivar** : see catalog.

## Connection Diagrams

### Diagram with downstream contactor for ATV-58●U09M2 to D12M2 and U18N4 to D23N4

The shaded part should be added to the various diagram types (single-phase, 3-phase, etc).



E  
N  
G  
L  
I  
S  
H

Use the "downstream contactor control" function with relay R2, or logic output LO (--- 24 V) with an I/O extension card.  
Consult the programming manual.

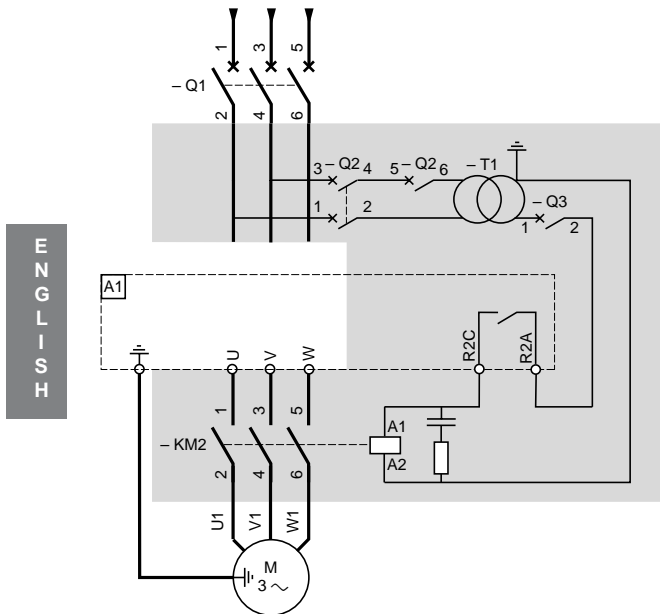
**Note** :Fit interference suppressors to all inductive circuits near the speed controller or connected on the same circuit, such as relays, contactors, solenoid valves, fluorescent lighting, etc.

**Components which can be used in association with the Altivar** : see catalog.

## Connection Diagrams

### Diagram with downstream contactor for ATV-58HD16M2X to D46M2X, D28N4 to D79N4 and D28N4X to D79N4X

The shaded part should be added to the 3-phase power supply diagram.

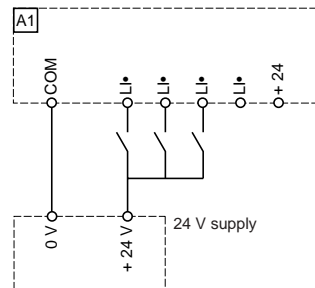


Use the "downstream contactor control" function with relay R2, or logic output LO (--- 24 V) switching the coil using an I/O extension card. Consult the programming manual.

**Note** :Fit interference suppressors to all inductive circuits near the speed controller or connected on the same circuit, such as relays, contactors, solenoid valves, fluorescent lighting, etc.

**Components which can be used in association with the Altivar** : see catalog.

### 24 V external supply for supplying logic inputs



# Wiring Recommendations, Use

---

## Wiring recommendations, use

### Power

Observe the cable cross-sectional areas recommended in the standards.

The speed controller must be earthed to conform with the regulations concerning high leakage currents (over 3.5 mA). Do not use a residual current device for upstream protection on account of the DC elements which may be generated by leakage currents. If the installation involves several speed controllers on the same line, each speed controller must be earthed separately. If necessary, fit a line choke (consult the catalog).

Keep the power cables separate from circuits in the installation with low-level signals (detectors, PLCs, measuring apparatus, video, telephone).

### Control

Keep the control circuits and the power cables apart. For control and speed reference circuits, we recommend using shielded twisted cables with a pitch of between 25 and 50 mm, connecting the shielding to each end.

## Recommendations for use

In power control mode using a **line contactor** :



- **Do not switch contactor KM1 frequently** (otherwise premature aging of the filtering capacitors will occur) **and use inputs LI1 to LI4 to control the speed controller.**

- **If the cycles are longer than 60 s these measures are absolutely necessary**

If safety standards necessitate isolation of the motor, fit a contactor on the speed controller output and use the "downstream contactor control" function (consult the programming manual).

## Fault relay, unlocking

The fault relay is energized when the speed controller is powered up and is not faulty. It has one C/O contact at the common point.

The speed controller is unlocked after a fault by :

- powering down the speed controller until both the display and indicator lamps go out, then powering up again
- automatically or remotely via logic input : consult the programming manual.

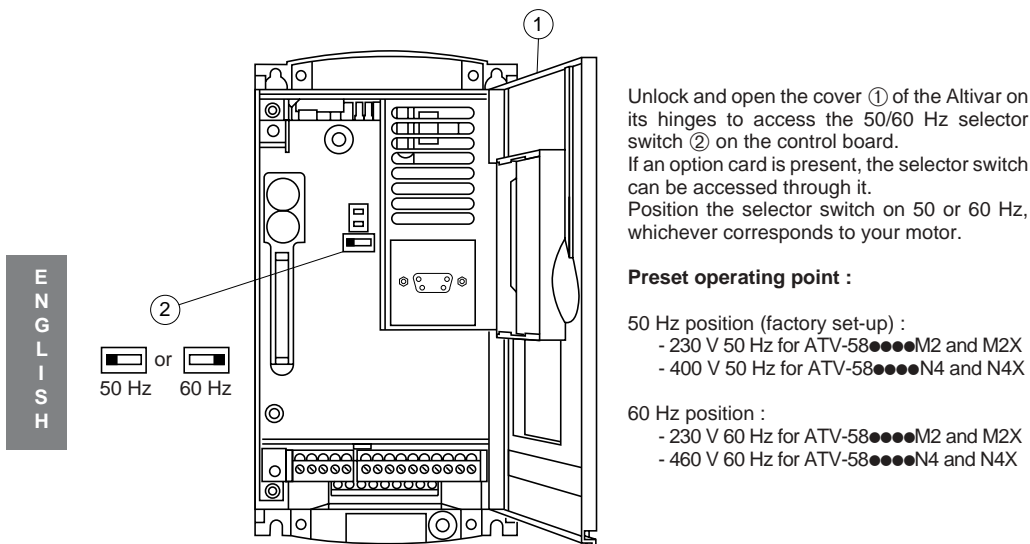
## Programmable I/O, functions :

Consult the programming manual.

## Setup

The Altivar is factory preset for the most common operating conditions.

☞ **Prior to powering up the Altivar :**



Several tools are available to help with setup :

- display module ref : VW3 A58101 (the speed controller is supplied with or without this display module, according to the reference ordered).
- PowerSuite solutions (see catalogue)

Refer to the documentation provided with each of the tools for information on setup and maintenance of the Altivar.

If your Altivar is equipped with an I/O extension or communication card, consult the documentation supplied with the card.

**Reminder for IT neutral point connection :** in the event of use on a 3-phase network with a voltage greater than  $480V \pm 10\%$  with an isolated or high-impedance neutral system (IT), the internal EMC filter capacitors which are connected to ground must be disconnected except for ATV-58HD28N4 to HD79N4 and for ATV-58H●●●●X. Consult Schneider product support who are the only people qualified to perform this operation.

### Checking the thermal state of the speed controller

The mounting of the speed controllers on ATV-58P●●●● baseplates must be checked, especially when mounting on the machine frame.

- Proceed as follows :
- Operate the speed controller at the maximum operating and temperature conditions for the application.
  - Using the display module, programming terminal or PC software, observe until the following parameter stabilizes :  
**DriveThermal. L H d** (menu 1-SUPERVISION)

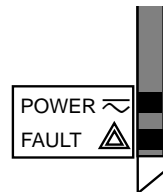
It must not exceed 100 %.

If this value is exceeded, check the mounting, conditions of use and size of the speed controller.


# Operation - Maintenance - Spares and Repairs


## Operation

### Signalling on the front panel of the Altivar



The diagram shows a vertical panel with two LEDs. The top LED is labeled 'POWER' with a power symbol icon. The bottom LED is labeled 'FAULT' with a warning triangle icon.

Green LED **POWER**  on : Altivar powered up

Red LED **FAULT**  • on : Altivar faulty  
• flashing : Altivar locked following use of the "STOP" button on the display module or a configuration change. The motor must not be powered up until the "forward", "reverse" and "shutdown via injection" commands have been reset.

### Display mode on display module screen

Displays preset frequency set point or faults.

The display mode can be modified via the display module : consult the programming manual.

## Maintenance

Before working with the equipment, **switch off the power supply, check that the green LED is off and wait for the capacitors to discharge** (approximately 3 minutes).



**The DC voltage at the + and - terminals or PA and PB terminals may reach 850 V depending on the line supply voltage.**

If problems arise during setup or operation, first ensure that the recommendations relating to environment, mounting and connections have been observed.

### Maintenance

The Altivar 58 does not require preventative maintenance. We nevertheless advise you regularly to :

- Check the condition and tightness of connections
- Ensure that the temperature around the unit remains at an acceptable level and that ventilation is effective (average service life of fans : 3 to 5 years depending on operating conditions)
- Remove dust from the speed controller if necessary

### Assistance with maintenance

The first fault detected is memorized and displayed on the display module screen if power is maintained : the speed controller locks, the red LED lights up, and the R1 fault relay is activated.

Consult the programming manual.

## Spares and repairs

For spare parts and repairs to Altivar 58 speed controllers, consult Schneider group product support.



**BETRIEB IN IT-NETZEN:** Bei Betrieb in dreiphasigen Netzen mit Spannungen oberhalb von 480 V, deren Neutralleiter isoliert oder über eine hohe Impedanz geerdet ist (IT-Netze), müssen die an die Masse angeschlossenen Kondensatoren des internen Funkentstörfilters unbedingt abgeklemmt werden. Wenden Sie sich dazu an den Kundendienst von Schneider Electric, der allein zur Ausführung dieser Maßnahme berechtigt ist.

Bei eingeschaltetem Umrichter werden die Leistungselektronik sowie einige Komponenten der Steuerung über das Netz versorgt. **Achtung! Berührungsspannungen! Teile auch im Motorstillstand nicht berühren! Die Abdeckklappe ist geschlossen zu halten!**

Nach dem Ausschalten des Umrichters und Erlöschen der grünen LED muß kurz gewartet werden (ca. 3 Minuten), bevor Arbeiten im Geräteinnern vorgenommen werden dürfen. Diese Zeitspanne entspricht der Entladezeit der Zwischenkreiskondensatoren.

Während des Betriebs kann es durch das Rücksetzen von Fahrbefehlen oder Sollwerten oder durch Programmierbefehle zu einem Anhalten des Motors kommen, wobei der Umrichter nach wie vor eingeschaltet bleibt. Wenn zur Sicherheit des Bedienpersonals ein unkontrolliertes Wiederanfahren ausgeschlossen sein muß, reicht diese elektronische Verriegelung nicht aus: *In diesem Fall ist eine Abschaltung der Leistungselektronik vorzusehen.*

D  
E  
U  
T  
S  
C  
H

Der Umrichter verfügt über Sicherheitsvorrichtungen, die bei Störungen das Gerät selbst und damit auch den Motor abschalten können. Der Motor kann auch durch mechanische Fehler blockiert werden. Ebenso können Schwankungen der Versorgungsspannung oder Stromausfälle die Ursache für das Anhalten der Motoren sein.

Nach Beseitigung der Ursache, die das Anhalten ausgelöst hat, kann es bei einigen Maschinen und Anlagen durch den automatischen Wiederanlauf zu einem erhöhten Risiko kommen; insbesondere ist dies bei Maschinen zu berücksichtigen, die bestimmten Sicherheitsanforderungen entsprechen müssen.

*Sofern dies der Fall ist, hat der Betreiber durch die Verwendung von Drehzahlwächtern, die die Versorgungsspannung des Umrichters abschalten, dafür Sorge zu tragen, daß ein Wiederanfahren des Motors nach einem nicht vorgesehenen Anhaltevorgang nicht möglich ist.*

Das Gerät entspricht den IEC-Normen.

**Grundsätzlich muß die Spannungsversorgung des Frequenzumrichters ausgeschaltet werden, bevor elektrische oder mechanische Eingriffe an der Anlage oder im Gerät erfolgen.**

Technische und betriebsrelevante Änderungen zu den in diesen Unterlagen aufgeführten Produkten und Geräten sind jederzeit auch ohne Vorankündigung vorbehalten. Die hierin enthaltenen Beschreibungen sind unverbindlich.

# Inhalt

---

Einleitende Empfehlungen	69
Wahl des Frequenzumrichters mit Kühlkörper und integrierten EMV-Filtern	70
Wahl des Frequenzumrichters mit Kühlkörper und ohne EMV-Filter	72
Wahl des Frequenzumrichters auf Grundplatte mit integrierten EMV-Filtern	74
Verfügbares Drehmoment	76
Technische Daten	77
Abmessungen - Vorsichtsmaßnahmen beim Einbau	79
Montage- und Temperaturbedingungen	80
Demontage der IP41-Schutzabdeckung	82
Einbau in ein Gehäuse oder einen Schaltschrank	83
Umrichter auf Grundplatte - Einbau in Gehäuse oder Schaltschrank	84
Umrichter auf Grundplatte - Montage auf Maschinengehäuse	85
Elektromagnetische Verträglichkeit - Montage	86
Elektromagnetische Verträglichkeit - Verdrahtung	87
Zugang zu den Klemmenleisten - Leistungsklemmenleisten	88
Steuerklemmenleisten	90
Schaltungsempfehlungen	91
Empfehlungen zur Verdrahtung und Verwendung	95
Inbetriebnahme	96
Bedienung - Wartung - Reparaturen	97



## Warnung

Der Altivar 58 muß als Komponente angesehen werden. Er ist weder eine Maschine noch ein einsatz bereitest Gerät nach europäischen Vorschriften (Maschinenrichtlinie und Richtlinie über elektromagnetische Verträglichkeit). Es unterliegt der Verantwortung des Betreibers, dafür zu sorgen, daß seine Anlage diesen Vorschriften entspricht.

Einbau und Inbetriebnahme dieses Frequenz umrichters müssen den internationalen und den am Einbauort geltenden nationalen Normen entsprechen. Die Verantwortung dafür trägt das mit diesen Arbeiten betraute Unternehmen. In der EG sind außerdem die entsprechenden Vorschriften zu elektromagnetischen Verträglichkeit (EMV) zu beachten.

Die in diesem Dokument enthaltenen Angaben müssen angewendet werden, um die grundlegenden Anforderungen der EMV-Richtlinie zu erfüllen.



## Einleitende Empfehlungen

---

### Geräteannahme

Überprüfen, daß die Angaben auf dem Typenschild des Frequenzumrichters mit denen auf dem Lieferschein und dem Bestellschein übereinstimmen.

Verpackung öffnen und überprüfen, daß der Altivar 58 nicht während des Transportes beschädigt wurde.

### Handhabung und Lagerung

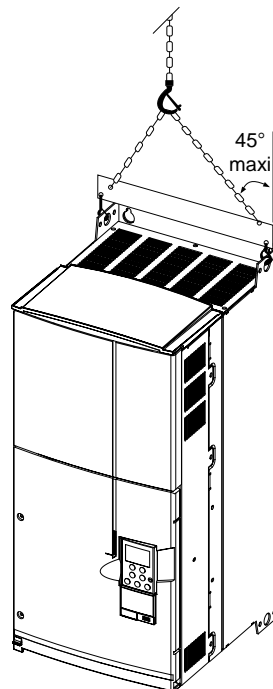
Um den Schutz des Frequenzumrichters vor der Montage sicherzustellen, sollte das Gerät in seiner Verpackung bewegt und gelagert werden.

### Handhabung bei der Montage

Die Baureihe Altivar 58 besteht aus 7 Baugrößen von Umrichtern, die sich in ihrem Gewicht und den Abmessungen unterscheiden.

Die Umrichter der Baugrößen 1 bis 5 lassen sich ohne zusätzliche Hilfe auspacken und montieren.

Für die Umrichter der Baugrößen 6 und 7 ist ein Hebezeug notwendig, sie sind daher mit Transportösen ausgestattet. Die nachfolgenden Vorsichtsmaßnahmen beachten:



DEUTSCH

## Wahl des Frequenzumrichters mit Kühlkörper und integrierten EMV-Filtern

Versorgungsnetz		Motor		Altivar 58		Verlustleistung bei Nennlast (5)	Typ (6)	Gewicht
Netzspannung (1)	Netzstrom bei (2)	Max. ange-nommener I <sub>k</sub> des Netzes bei (3)		Leistung auf Typen-schild	Nenn-strom			
U1...U2	U1 U2	U1 U2						

### Anwendungen mit hoher Überlast (170% M<sub>N</sub>)

V	A	A	kA	kA	kW	HP	A	A	W	kg	
200...240 50/60 Hz einphasig	5,6	4,7	2	2	0,37	0,5	2,3	3,1	42	ATV-58HU09M2	2,2
	9,8	8,3	2	2	0,75	1	4,1	5,6	64	ATV-58HU18M2	2,2
	18,5	15,6	5	5	1,5	2	7,8	10,6	107	ATV-58HU29M2	3,8
	24,8	21,1	5	5	2,2	3	11	15	145	ATV-58HU41M2	3,8
	24,7	21,3	5	5	3	–	13,7	18,6	220	ATV-58HU72M2(7)	6,9
	35	30	22	22	4	5	18,2	24,7	235	ATV-58HU90M2(7)	13
	46	39,4	22	22	5,5	7,5	24,2	32,9	310	ATV-58HD12M2(7)	13

200...240 50/60 Hz dreiphasig	9,7	8,3	5	5	1,5	2	7,8	10,6	107	ATV-58HU29M2	3,8
	13,4	11,4	5	5	2,2	3	11	15	145	ATV-58HU41M2	3,8
	17,2	15	5	5	3	–	13,7	18,6	170	ATV-58HU54M2	6,9
	22,4	19,5	5	5	4	5	18,2	24,7	220	ATV-58HU72M2	6,9
	34,7	30	22	22	5,5	7,5	24,2	32,9	235	ATV-58HU90M2	13
	44,4	38,2	22	22	7,5	10	31	42,2	310	ATV-58HD12M2	13

380...500 50/60 Hz dreiphasig	3,4	2,6	5	5	0,75	1	2,3	3,1	55	ATV-58HU18N4	3,8
	6	4,5	5	5	1,5	2	4,1	5,6	65	ATV-58HU29N4	3,8
	7,8	6	5	5	2,2	3	5,8	7,9	105	ATV-58HU41N4	3,8
	10,2	7,8	5	5	3	–	7,8	10,6	145	ATV-58HU54N4	6,9
	13	10,1	5	5	4	5	10,5	14,3	180	ATV-58HU72N4	6,9
	17	13,2	5	5	5,5	7,5	13	17,7	220	ATV-58HU90N4	6,9
	26,5	21	22	22	7,5	10	17,6	24	230	ATV-58HD12N4	13
	35,4	28	22	22	11	15	24,2	32,9	340	ATV-58HD16N4	13
	44,7	35,6	22	22	15	20	33	44,9	410	ATV-58HD23N4	15
	43	35	22	65	18,5	25	41	55	670	ATV-58HD28N4	34
	51	41	22	65	22	30	48	66	780	ATV-58HD33N4	34
	68	55	22	65	30	40	66	90	940	ATV-58HD46N4	34
	82	66	22	65	37	50	79	108	940	ATV-58HD54N4	57
	101	82	22	65	45	60	94	127	1100	ATV-58HD64N4	57
	121	98	22	65	55	75	116	157	1475	ATV-58HD79N4	57

### Anwendungen mit normaler Überlast (120% M<sub>N</sub>)

V	A	A	kA	kA	kW	HP	A	A	W	kg	
380...500 50/60 Hz dreiphasig	51	41	22	65	22	30	44	55	750	ATV-58HD28N4	34
	67	53	22	65	30	40	60	66	925	ATV-58HD33N4	34
	82	66	22	65	37	50	72	90	1040	ATV-58HD46N4	34
	99	79	22	65	45	60	85	108	1045	ATV-58HD54N4	57
	121	97	22	65	55	75	105	127	1265	ATV-58HD64N4	57
	160	130	22	65	75	100	138	157	1730	ATV-58HD79N4	57

D  
E  
U  
T  
S  
C  
H

## Wahl des Frequenzumrichters mit Kühlkörper und integrierten EMV-Filtern

- (1) Nennversorgungsspannungen Mindestwert U1, Maximalwert U2.
- (2) Typischer Wert für einen 4poligen Motor ohne zusätzliche Drossel, außer bei Einphasenbetrieb für ATV-58HU72M2, U90M2 und D12M2 (7).
- (3) Diese Leistungen gelten für eine maximale Taktfrequenz von je nach Baugröße 2 oder 4 kHz und einen Einsatz im Dauerbetrieb. Die Taktfrequenzen werden detailliert im Kapitel "Technische Daten" angegeben.

Einsatz des ATV-58 mit einer höheren Taktfrequenz:

- Für Dauerbetrieb um eine Leistungsstufe deklassieren, zum Beispiel:  
ATV-58HU09M2 für 0,25 kW – ATV-58HU18N4 für 0,37 kW – ATV-58HD12N4 für 5,5 kW.
- Ohne Leistungsabstufung folgende Betriebsbedingungen nicht überschreiten:  
Einschaltdauer max. 60 % (z. B. 36 s bei Zyklusdauer 60 s).

- (4) Für 60 Sekunden.
- (5) Diese Leistungen gelten für die maximal zulässige Taktfrequenz bei einem Einsatz im Dauerbetrieb (2 oder 4 kHz je nach Baugröße).
- (6) Die mit den Bestellreferenzen ATV-58H●●●M2 und ATV-58H●●●N4 bestellten Umrichter werden mit einem Bedienterminal ausgeliefert.  
Die unter denselben Referenzen bestellten Umrichter plus zusätzlich Buchstabe Z (ATV-58H●●●●Z) werden ohne Bedienterminal geliefert.  
**Der zusätzliche Buchstabe Z erscheint nur auf der Verpackung, nicht auf dem Typenschild.**
- (7) • Die Verwendung einer Netzdrossel ist obligatorisch, wenn diese Umrichter an ein einphasiges Netz angeschlossen werden (siehe Auswahltable im Katalog ZXKR58 bzw. Zubehö rkatalog ZXKR69).  
• Die Störung "Netzph fehlt" mit dem Code IPL muß mit "Nein" konfiguriert werden, damit diese dreiphasigen Umrichter an einem einphasigen Netz betrieben werden können. Wenn sich diese Störung in ihrer Werkskonfiguration befindet (Ja), bleibt der Umrichter mit der Störung "PHF" verriegelt.



## Wahl des Frequenzumrichters mit Kühlkörper und ohne EMV-Filter

Versorgungsnetz Netzspannung (1)	Netzstrom bei		Max. angenommener I <sub>k</sub> des Netzes bei		Motor Leistung auf Typenschild (2)	Altivar 58		Verlustleistung bei Nennlast (4)	Typ (5)	Gewicht
	U1	U2	U1	U2	Nennstrom	Max. Übergangstrom (3)				

### Anwendungen mit hoher Überlast (170% M<sub>N</sub>)

V	A	A	kA	kA	kW	HP	A	A	W		kg
208...240 50/60 Hz dreiphasig	43	40	10	22	11	15	47	64	745	ATV-58HD16M2X	34
	59	54	10	22	15	20	60	82	900	ATV-58HD23M2X	34
	71	64	10	22	18,5	25	75	102	895	ATV-58HD28M2X	57
	84	78	10	22	22	30	88	120	1030	ATV-58HD33M2X	57
	115	104	10	22	30	40	116	158	1315	ATV-58HD46M2X	57
380...500 50/60 Hz dreiphasig	43	35	22	65	18,5	25	41	55	660	ATV-58HD28N4X	34
	51	41	22	65	22	30	48	66	775	ATV-58HD33N4X	34
	68	55	22	65	30	40	66	90	925	ATV-58HD46N4X	34
	82	66	22	65	37	50	79	108	930	ATV-58HD54N4X	57
	101	82	22	65	45	60	94	127	1085	ATV-58HD64N4X	57
	121	98	22	65	55	75	116	157	1455	ATV-58HD79N4X	57

### Anwendungen mit normaler Überlast (120% M<sub>N</sub>)

V	A	A	kA	kA	kW	HP	A	A	W		kg
208...240 50/60 Hz dreiphasig	58	52	10	22	15	20	60	64	890	ATV-58HD16M2X	34
	70	63	10	22	18,5	25	75	82	980	ATV-58HD23M2X	34
	82	74	10	22	22	30	88	102	975	ATV-58HD28M2X	57
	114	102	10	22	30	40	116	120	1215	ATV-58HD33M2X	57
	141	125	10	22	37	50	143	158	1610	ATV-58HD46M2X	57
380...500 50/60 Hz dreiphasig	51	41	22	65	22	30	44	55	735	ATV-58HD28N4X	34
	67	53	22	65	30	40	60	66	915	ATV-58HD33N4X	34
	82	66	22	65	37	50	72	90	1020	ATV-58HD46N4X	34
	99	79	22	65	45	60	85	108	1030	ATV-58HD54N4X	57
	121	97	22	65	55	75	105	127	1245	ATV-58HD64N4X	57
	160	130	22	65	75	100	138	157	1700	ATV-58HD79N4X	57

D  
E  
U  
T  
S  
C  
H

## Wahl des Frequenzumrichters mit Kühlkörper und ohne EMV-Filter

- (1) Nennversorgungsspannungen Mindestwert U1, Maximalwert U2.
- (2) Diese Leistungen gelten für die maximal zulässige Taktfrequenz des Umrichters (2 oder 4 kHz je nach Baugröße) bei einem Einsatz im Dauerbetrieb und ohne Leistungsabstufung. Die Taktfrequenzen werden detailliert im Kapitel "Technische Daten" angegeben.

Einsatz des ATV-58 mit einer höheren Taktfrequenz:

- Für Dauerbetrieb um eine Leistungsstufe deklassieren, zum Beispiel für Anwendungen mit hohem Überdrehmoment:  
ATV-58HD16M2X für 7,5 kW — ATV-58HD28N4X für 15 kW — ATV-58HD54N4X für 30 kW.
  - Ohne Leistungsabstufung folgende Betriebsbedingungen nicht überschreiten:  
Einschaltdauer max. 60 % (z. B. 36 s bei Zyklusdauer 60 s).
- (3) Für 60 Sekunden.
  - (4) Diese Verlustleistungen gelten für die maximal zulässige Taktfrequenz des Umrichters bei einem Einsatz im Dauerbetrieb (2 oder 4 kHz je nach Baugröße).
  - (5) Die mit den Bestellreferenzen ATV-58HD●●M2X und ATV-58HD●●N4X bestellten Umrichter werden mit einem Bedienterminal ausgeliefert. Die unter denselben Referenzen bestellten Umrichter plus zusätzlich Buchstabe Z (ATV-58HD●●M2XZ und ATV-58HD●●N4XZ) werden ohne Bedienterminal geliefert.  
**Der zusätzliche Buchstabe Z erscheint nur auf der Verpackung, nicht auf dem Typenschild.**

## Wahl des Frequenzumrichters auf Grundplatte mit integrierten EMV-Filtern

Versorgungsnetz Netzspannung (1) U1...U2	Netzstrom bei (2)		Max. ange-nommener I <sub>k</sub> des Netzes	Motor Leistung auf Typen-schild (3)	Altivar 58			Typ (6)	Gewicht
	U1	U2			Nenn-strom	Max. Über-gangs-strom (4)	Verlust-leistung bei Nennlast (5)		

### Anwendungen mit hoher Überlast (170% M<sub>N</sub>)

V	A	A	kA	kW	HP	A	A	W	kg
200...240 50/60 Hz einphasig	5,6	4,7	2	0,37	0,5	2,3	3,1	25	ATV-58PU09M2 1,8
	9,8	8,3	2	0,75	1	4,1	5,6	30	ATV-58PU18M2 1,8
	18,5	15,6	5	1,5	2	7,8	10,6	40	ATV-58PU29M2 2,9
	24,8	21,1	5	2,2	3	11	15	50	ATV-58PU41M2 2,9
	24,7	21,3	5	3	–	13,7	18,6	70	ATV-58PU72M2(7) 4,8
	35	30	22	4	5	18,2	24,7	75	ATV-58PU90M2(7) 11,5
200...240 50/60 Hz dreiphasig	46	39,4	22	5,5	7,5	24,2	32,9	100	ATV-58PD12M2(7) 11,5
	9,7	8,3	5	1,5	2	7,8	10,6	40	ATV-58PU29M2 2,9
	13,4	11,4	5	2,2	3	11	15	50	ATV-58PU41M2 2,9
	17,2	15	5	3	–	13,7	18,6	60	ATV-58PU54M2 4,8
	22,4	19,5	5	4	5	18,2	24,7	70	ATV-58PU72M2 4,8
	34,7	30	22	5,5	7,5	24,2	32,9	75	ATV-58PU90M2 11,5
380...500 50/60 Hz dreiphasig	44,4	38,2	22	7,5	10	31	42,2	100	ATV-58PD12M2 11,5
	3,4	2,6	5	0,75	1	2,3	3,1	35	ATV-58PU18N4 2,9
	6	4,5	5	1,5	2	4,1	5,6	40	ATV-58PU29N4 2,9
	7,8	6	5	2,2	3	5,8	7,9	50	ATV-58PU41N4 2,9
	10,2	7,8	5	3	–	7,8	10,6	55	ATV-58PU54N4 4,8
	13	10,1	5	4	5	10,5	14,3	65	ATV-58PU72N4 4,8
	17	13,2	5	5,5	7,5	13	17,7	80	ATV-58PU90N4 4,8
	26,5	21	22	7,5	10	17,6	24	90	ATV-58PD12N4 11,5
	35,4	28	22	11	15	24,2	32,9	110	ATV-58PD16N4 11,5
44,7	35,6	22	15	20	33	44,9	140	ATV-58PD23N4 13,5	

D  
E  
U  
T  
S  
C  
H

## Wahl des Frequenzumrichters auf Grundplatte mit integrierten EMV-Filtern

- (1) Nennversorgungsspannungen Mindestwert U1, Maximalwert U2.
- (2) Typischer Wert für einen 4poligen Motor ohne zusätzliche Drossel, außer bei Einphasenbetrieb für ATV-58PU72M2, U90M2 und D12M2 (7).
- (3) Diese Leistungen gelten für eine maximale Taktfrequenz von 4 kHz bei Einsatz im Dauerbetrieb. Die Taktfrequenzen werden detailliert im Kapitel "Technische Daten" angegeben.

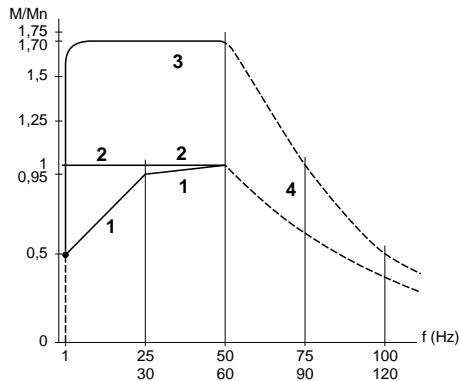
Einsatz des ATV-58 mit einer höheren Taktfrequenz:

- Für Dauerbetrieb um eine Leistungsstufe deklassieren, zum Beispiel:  
ATV-58PU09M2 für 0,25 kW – ATV-58PU18N4 für 0,37 kW – ATV-58PD12N4 für 5,5 kW.
  - Ohne Leistungsabstufung folgende Betriebsbedingungen nicht überschreiten:  
Einschaltdauer max. 60 % (z. B. 36 s bei Zyklusdauer 60 s).
- (4) Für 60 Sekunden.
  - (5) Die hier angegebenen Leistungen betreffen den Anteil der bei thermischer Separierung im Schaltschrankinnern entstehenden Verluste. Der übrige Teil der Verluste wird extern über den zusätzlichen Kühlkörper oder das Gehäuse der Maschine abgegeben. Diese Leistungen gelten für die maximal bei Einsatz im Dauerbetrieb (4 kHz) zulässige Taktfrequenz.
  - (6) Die mit den Bestellreferenzen ATV-58P●●●M2 und ATV-58P●●●N4 bestellten Umrichter werden mit einem Bedienterminal ausgeliefert. Die unter denselben Referenzen bestellten Umrichter plus zusätzlich Buchstabe Z (ATV-58P●●●●Z) werden ohne Bedienterminal geliefert.  
**Der zusätzliche Buchstabe Z erscheint nur auf der Verpackung, nicht auf dem Typenschild.**
  - (7) Die Verwendung einer Netzdrossel ist obligatorisch, wenn diese Umrichter an ein einphasiges Netz angeschlossen werden (siehe Auswahltabelle im Katalog ZXKR58 bzw. Zubehörkatalog ZXKR69).

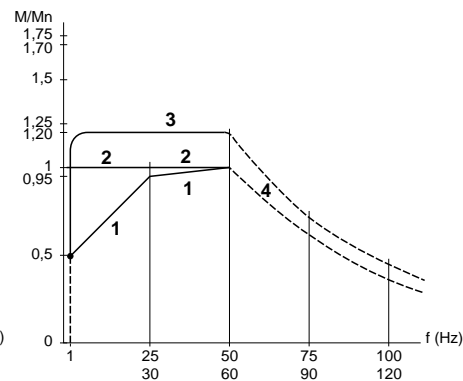
# Verfügbares Drehmoment

## Drehmomenteigenschaften:

- Anwendungen mit hoher Überlast:



- Anwendungen mit normaler Überlast:



D  
E  
U  
T  
S  
C  
H

- 1 Eigenbelüfteter Motor: Dauermoment
- 2 Fremdbelüfteter Motor: Dauermoment
- 3 Maximales Drehmoment in Übergangszuständen, für höchstens 60 Sekunden
- 4 Drehmoment bei Überdrehzahl und konstanter Leistung

## Verfügbares Überlastmoment:

- Anwendungen mit hoher Überlast:  
200 % des Nennlastmomentes des Motors während 2 Sekunden und 170 % während 60 Sekunden.
- Anwendungen mit normaler Überlast:  
140 % des Nennlastmomentes des Motors während 2 Sekunden und 120 % während 60 Sekunden.

## Dauerbetrieb

Bei eigenbelüfteten Motoren hängt die Motorkühlung von der Drehzahl ab. Eine Leistungsminderung tritt bei Drehzahlen unterhalb der halben Nenndrehzahl auf.

## Betrieb bei Überdrehzahl

Da die Spannung sich nicht mehr mit steigender Frequenz ändern kann, verringert sich die Magnetisierung des Motors, es kommt zu Drehmomentverlusten. Vom Hersteller kann in Erfahrung gebracht werden, ob der Motor bei Überdrehzahl betrieben werden darf.

**Hinweis:** Bei einem Sondermotor können die Nennfrequenz und die maximale Frequenz mit Hilfe des Bedienterminals, des Programmierterminals oder des PC-Moduls von 40 bis 500 Hz eingestellt werden.

## Technische Daten

### Umgebung

Schutzart	IP 21 und IP 41 auf dem oberen Teil (nach EN 50178)
Vibrationsfestigkeit	Nach IEC 68-2-6: <ul style="list-style-type: none"> <li>• 1,5 mm Spitze zu Spitze von 2 bis 13 Hz</li> <li>• 1 gn von 13 bis 200 Hz.</li> </ul>
Stoßfestigkeit	Nach IEC 68-2-27: <ul style="list-style-type: none"> <li>• 15 gn, 11 ms</li> </ul>
Schmutzfestigkeit	Umrichter ATV-58HD16M2X bis D46M2X, ATV-58HD28N4 bis D79N4 und ATV-58HD28N4X bis D79N4X: <ul style="list-style-type: none"> <li>• Schärfegrad 3 gemäß UL508C</li> </ul> Andere Umrichter: <ul style="list-style-type: none"> <li>• Schärfegrad 2 gemäß IEC 664-1 und EN 50718.</li> </ul>
Maximale relative Luftfeuchtigkeit	93 % ohne Kondensation und Tropfwasser, nach IEC 68-2-3
Umgebungslufttemperatur	Lagerung: - 25°C bis + 65°C  Betrieb:  Umrichter auf Grundplatte (ATV-58P), alle Baugrößen: <ul style="list-style-type: none"> <li>• - 10°C bis + 40°C</li> </ul> ATV-58HU09M2 bis U72M2 und ATV-58HU18N4 bis U90N4: <ul style="list-style-type: none"> <li>• - 10°C bis + 50°C ohne Leistungsminderung</li> <li>• bis zu + 60°C durch Reduzierung des Stroms um 2,2 % pro °C oberhalb von 50 °C.</li> </ul> ATV-58HU90M2 bis D12M2 und ATV-58HD12N4 bis D23N4: <ul style="list-style-type: none"> <li>• - 10°C bis + 40°C ohne Leistungsminderung</li> <li>• bis zu + 50°C durch Reduzierung des Stroms um 2,2 % pro °C oberhalb von 40 °C</li> </ul> ATV-58HD16M2X bis D46M2X, ATV-58HD28N4 bis D79N4 und ATV-58HD28N4X bis D79N4X: <ul style="list-style-type: none"> <li>• - 10°C bis + 40°C ohne Leistungsminderung</li> <li>• bis zu + 60 °C mit Lüfterbausatz durch Reduzierung des Stroms um 2,2 % pro °C oberhalb von 40 °C</li> </ul>
Max. Aufstellhöhe für Betrieb	1000 m ohne Leistungsminderung (Darüber mindert sich der zulässige Strom um 1 % pro zusätzliche 100 m)
Einbaulage	Vertikal

DEUTSCH

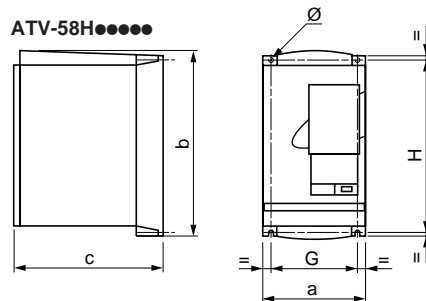
## Technische Daten

### Elektrische Eigenschaften

Stromversorgung	Spannung	<p>Umrichter ATV-58●●●●M2:</p> <ul style="list-style-type: none"> <li>• 200 V - 10 % bis 240 V + 10 % einphasig und dreiphasig</li> </ul> <p>Umrichter ATV-58HD●●M2X:</p> <ul style="list-style-type: none"> <li>• 208 V - 10 % bis 240 V + 10 % dreiphasig</li> </ul> <p>Umrichter ATV-58●●●●N4 und ATV-58●●●●N4X:</p> <ul style="list-style-type: none"> <li>• 380 V - 10 % bis 500 V + 10 % dreiphasig</li> </ul>
	Frequenz	50/60 Hz ± 5 %
Ausgangsspannung		Maximale Spannung gleich der Netzspannung
Galvanische Trennung		Galvanische Trennung zwischen Leistungs- und Steuerteil (Eingänge, Ausgänge, Quellen)
Ausgangsfrequenzbereich		0,1 bis 500 Hz
Taktfrequenz		<p>Konfigurierbar mit Bedien- bzw. Programmierterminal:</p> <ul style="list-style-type: none"> <li>• Ohne Deklassierung: <ul style="list-style-type: none"> <li>0,5 - 1 - 2 - 4 kHz bei den Umrichtern ATV-58●U09M2 bis D23M2X, ATV-58●U18N4 bis D46N4 und ATV-58HD28N4X bis D46N4X</li> <li>0,5 - 1 - 2 kHz bei den Umrichtern ATV-58HD28M2X bis D46M2X, ATV-58HD54N4 bis D79N4 und ATV-58HD54N4X bis D79N4X</li> </ul> </li> <li>• Ohne Deklassierung bei Aussetzbetrieb oder mit Deklassierung um eine Baugröße bei Dauerbetrieb: <ul style="list-style-type: none"> <li>8 - 12 - 16 kHz bei den Umrichtern ATV-58●U09M2 bis D12M2 und ATV-58●U18N4 bis D23N4</li> <li>8 - 12 kHz bei den Umrichtern ATV-58HD16M2X bis D23M2X, ATV-58HD28N4 bis D46N4 und ATV-58HD28N4X bis D46N4X</li> <li>4 - 8 kHz bei den Umrichtern ATV-58HD28M2X bis D46M2X, ATV-58HD54N4 bis D79N4 und ATV-58HD54N4X bis D79N4X</li> </ul> </li> </ul>
Drehzahlstellbereich		1 : 100
Bremsmoment		30 % des Motor-Nennmoments ohne Bremswiderstand (typischer Wert). Bis zu 150 % mit optionalem Bremswiderstand
Kurzzeitiges Überdrehmoment		Hohe Überlast: 200 % des Nennmoments für 2 s, 170 % für 60 s Normale Überlast: 140 % des Nennmoments für 2s, 120 % für 60s (typische Werte, Genauigkeit ± 10 %)
Schutzvorrichtungen des Frequenzumrichters		<ul style="list-style-type: none"> <li>- Schutz gegen Kurzschlüsse: <ul style="list-style-type: none"> <li>. zwischen den Ausgangsphasen</li> <li>. zwischen den Ausgangsphasen und Erde</li> <li>. an den Ausgängen der internen Quellen</li> </ul> </li> <li>- Thermischer Schutz gegen übermäßige Überhitzung und Überströme</li> <li>- Sicherheitsvorrichtungen bei Unter- und Überspannungen</li> <li>- Schutzvorrichtungen bei Ausfall einer Netzphase (verhindert einphasigen Betrieb bei allen dreiphasigen Umrichtern)</li> </ul>
Motorschutz		<ul style="list-style-type: none"> <li>- Thermischer Schutz im Frequenzumrichter integriert durch ständige Berechnung von Ft mit Berücksichtigung der Drehzahl Speichern des thermischen Motorzustandes beim Abschalten des Umrichters</li> <li>Funktion modifizierbar (über Bedienterminal oder Programmierterminal bzw. PC-Modul), je nach Typ der Motorbelüftung</li> <li>- Schutz gegen Ausfall der Motorphasen</li> <li>- Schutz über PTC-Fühler (mit Optionskarte)</li> </ul>

## Abmessungen - Vorsichtsmaßnahmen beim Einbau

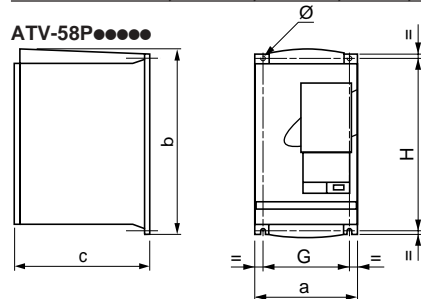
### Abmessungen



ATV-58H	a	b	c	G	H	Ø
U09M2, U18M2	113	206	167	96	190	5
U29M2, U41M2, U18N4, U29N4, U41N4	150	230	184	133	210	5
U54M2, U72M2, U54N4, U72N4, U90N4	175	286	184	155	270	5,5
U90M2, D12M2, D12N4, D16N4	230	325	210	200	310	5,5
D23N4	230	415	210	200	400	5,5
D16M2X, D23M2X, D28N4, D33N4, D46N4	240	550	283	205	530	7
D28N4X, D33N4X, D46N4X	240	550	283	205	530	7
D28M2X, D33M2X, D46M2X, D54N4, D64N4, D79N4	350	650	304	300	619	9
D54N4X, D64N4X, D79N4X	350	650	304	300	619	9

Durchsatz der geräteinternen Lüfter

ATV-58HU09M2, U18M2, U18N4	nicht belüftet
ATV-58HU29M2, U54M2, U29N4, U41N4, U54N4	36 m <sup>3</sup> /Stunde
ATV-58HU41M2	47 m <sup>3</sup> /Stunde
ATV-58HU72M2, U90M2, D12M2	72 m <sup>3</sup> /Stunde
ATV-58HU72N4, U90N4, D12N4, D16N4, D23N4	72 m <sup>3</sup> /Stunde
ATV-58HD16M2X, D23M2X, D28N4, D33N4, D46N4, D28N4X, D33N4X, D46N4X	292 m <sup>3</sup> /Stunde
ATV-58HD28M2X, D33M2X, D46M2X, D54N4, D64N4, D79N4, D54N4X, D64N4X, D79N4X	492 m <sup>3</sup> /Stunde



ATV-58P	a	b	c	G	H	Ø
U09M2, U18M2	113	206	132	96	190	5
U29M2, U41M2, U18N4, U29N4, U41N4	150	230	145	133	210	5
U54M2, U72M2, U54N4, U72N4, U90N4	175	286	151	155	270	5,5
U90M2, D12M2, D12N4, D16N4	230	325	159	200	310	5,5
D23N4	230	415	159	200	400	5,5

Durchsatz der Lüfter: Nur der Umrichter ATV-58PU41M2 besitzt einen internen Lüfter, Durchsatz 11 m<sup>3</sup>/Stunde.

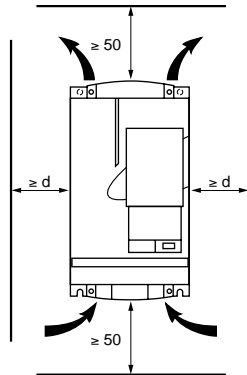
### Vorsichtsmaßnahmen beim Einbau

Das Gerät vertikal einbauen, max. 10° zur Lotrechten.

Nicht in der Nähe von Heizvorrichtungen einbauen. Ausreichend Freiraum lassen, damit genug Luft für Kühlung zirkulieren kann. Das Gerät wird von unten nach oben belüftet.

# Montage- und Temperaturbedingungen

## ATV-58●U09M2 bis D12M2 und U18N4 bis D23N4



Freiraum vor dem Umrichter: mindestens 10 mm.

## ATV-58HU09M2 bis U72M2 und ATV-58HU18N4 bis U90N4:

- Von -10 °C bis 40 °C:  $d \geq 50$  mm: keine besonderen Vorsichtsmaßnahmen.  
 $0 \leq d < 50$  mm: die Schutzabdeckung oben auf dem Umrichter wie nachstehend angegeben entfernen (die Schutzart wird zu IP 20).
- Von 40 °C bis 50 °C:  $d \geq 50$  mm: die Schutzabdeckung oben auf dem Umrichter wie nachstehend angegeben entfernen (die Schutzart wird zu IP 20).  
 $0 \leq d < 50$  mm: den Lüfterbausatz VW3A5882● montieren (siehe Katalog ZXKR58).
- Von 50 °C bis 60 °C:  $d \geq 50$  mm: den Lüfterbausatz VW3A5882● montieren (siehe Katalog ZXKR58). Den Strom um 2,2 % pro °C oberhalb von 50 °C reduzieren.

DEUTSCH

## ATV-58HU90M2 bis D12M2 und ATV-58HD12N4 bis D23N4:

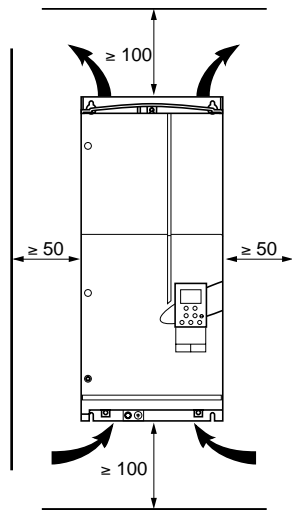
- Von -10 °C bis 40 °C:  $d \geq 50$  mm: keine besonderen Vorsichtsmaßnahmen.  
 $0 \leq d < 50$  mm: die Schutzabdeckung oben auf dem Umrichter wie nachstehend angegeben entfernen (die Schutzart wird zu IP 20).
- Von 40 °C bis 50 °C:  $d \geq 50$  mm: die Schutzabdeckung oben auf dem Umrichter wie nachstehend angegeben entfernen (die Schutzart wird zu IP 20). Den Strom um 2,2 % pro °C oberhalb von 40 °C reduzieren.  
 $0 \leq d < 50$  mm: den Lüfterbausatz VW3A5882● montieren (siehe Katalog ZXKR58). Den Strom um 2,2 % pro °C oberhalb von 40 °C reduzieren.

## ATV-58P●●●●:

- Für Montage in Gehäuse oder Schaltschrank (mit externem Kühlkörper VW3A5882●):
  - Außentemperatur am Kühlkörper:  
-10 °C bis +40 °C.
  - Temperatur im Innern des Gehäuses oder Schaltschranks: gleiche Grenzwerte, Montagebedingungen und eventuelle Deklassierung wie bei den Typen ATV-58●●●●.
- Für Montage auf Maschinengehäuse:
  - Umgebungstemperatur: -10 °C bis +40 °C.

## Montage- und Temperaturbedingungen

### ATV-58HD16M2X, D46M2X, D28N4 bis D79N4 und D28N4X bis D79N4X



Freiraum vor dem Umrichter: mindestens 50 mm.

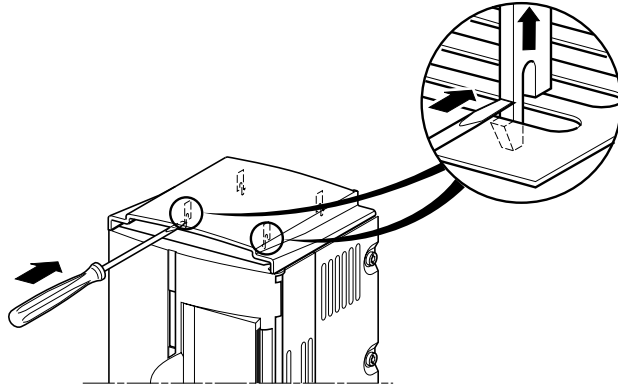
- Von - 10 °C bis 40 °C: keine besonderen Vorsichtsmaßnahmen.
- Von 40 °C bis 60 °C: den Lüfterbausatz VW3A588●●● montieren (siehe Katalog ZXKR58). Den Strom um 2,2 % pro °C oberhalb von 40 °C reduzieren.

D  
E  
U  
T  
S  
C  
H

## Demontage der IP41-Schutzabdeckung

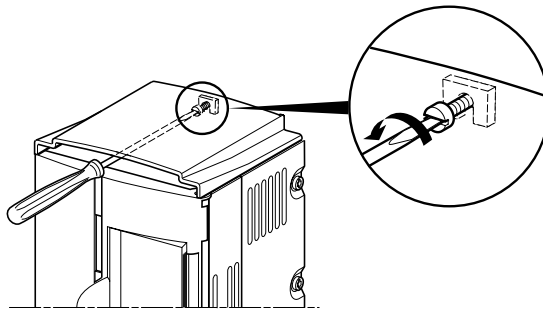
---

ATV-58●U09M2 bis U72M2 und U18N4 bis U90N4

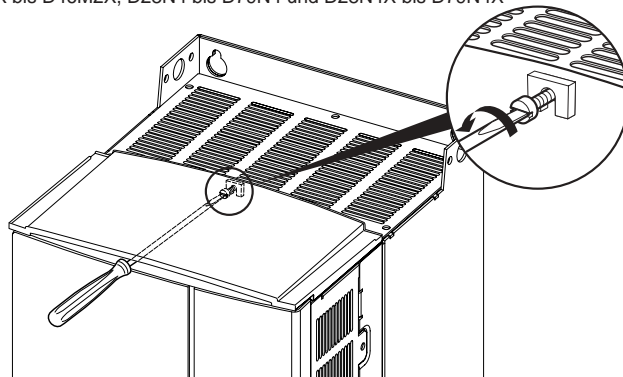


ATV-58●U90M2, D12M2 und D12N4 bis D23N4

D  
E  
U  
T  
S  
C  
H



ATV-58HD16M2X bis D46M2X, D28N4 bis D79N4 und D28N4X bis D79N4X

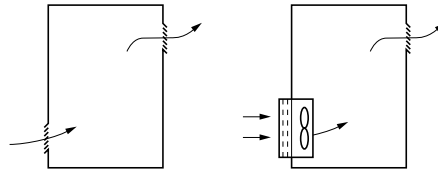


## Einbau in ein Gehäuse oder einen Schaltschrank

Die Einbauempfehlungen auf der vorhergehenden Seite müssen beachtet werden.

Zur Gewährleistung der Luftzirkulation im Frequenzrichter:

- Belüftungsgitter vorsehen.
- Prüfen, ob die Belüftung ausreicht. Falls nicht, Fremdbelüftung mit einem Filter vorsehen.
- Für IP54 Spezialfilter vorsehen.



### Staub- und feuchtigkeitsgeschütztes Metallgehäuse (Schutzart IP 54)

Der Frequenzrichter muß unter bestimmten Umgebungsbedingungen in einem staub- und feuchtigkeitsgeschützten Gehäuse eingebaut werden: Staub, ätzendes Gas, hohe Luftfeuchtigkeit mit Gefahr von Kondensation oder Tropfwasser, Flüssigkeitsspritzer usw.

Um Wärmenester im Gerät zu vermeiden, einen Lüfterbausatz für die Luftzirkulation im Gehäuse vorsehen, Typ VW3A5882• (siehe Katalog ZXKR58).

Dies bedeutet, daß der Frequenzrichter in einem Gehäuse verwendet werden kann, wo die maximale Innentemperatur 60 °C erreichen kann.

#### Berechnung der Größe des Gehäuses

Maximaler thermischer Widerstand  $R_{th}$  (°C/W):

$$R_{th} = \frac{\theta^{\circ} - \theta^{\circ}e}{P}$$

$\theta^{\circ}$  = maximale Temperatur im Gehäuse in °C,  
 $\theta^{\circ}e$  = maximale externe Temperatur in °C,  
 $P$  = gesamte im Gehäuse auftretende Verlustleistung in W.

Verlustleistung des Frequenzrichters: siehe Kapitel zur Geräteauswahl.  
Die Verlustleistung der anderen Geräte muß addiert werden.

Wirksame Wärmeableitungsfläche des Gehäuses  $S$  (m<sup>2</sup>):  
(Seiten + Oberseite + Vorderseite, wenn der Frequenzrichter an der Wand befestigt wird)

$$S = \frac{K}{R_{th}}$$

$K$  = thermischer Widerstand pro m<sup>2</sup> des Gehäuses.

Bei einem Metallgehäuse:  $K = 0,12$  mit einem internen Gebläse,  
 $K = 0,15$  ohne Gebläse.

**Warnung:** Keine isolierten Gehäuse verwenden, da diese eine geringe Wärmeleitfähigkeit aufweisen.

Bei Einsatz des Umrichters auf Grundplatte läßt sich die im Gehäuse abgegebene Leistung reduzieren, so daß sich die Schutzart IP 54 leichter erreichen läßt.

Bei den folgenden Umrichtern ermöglichen die IP54-Bausätze eine Ableitung der Leistung nach außen über Belüftung (siehe Katalog ZXKR58):

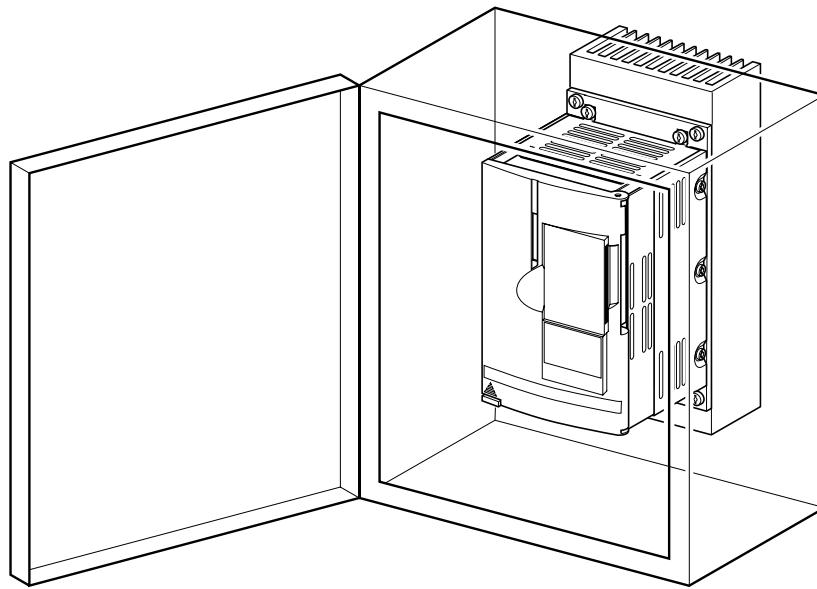
- ab 11 kW bei Umrichtern für 208-240 V-Netze  
(ATV-58HD16M2X bis ATV-58HD46M2X)
- ab 18,5 kW bei Umrichtern für 380-500 V-Netze  
(ATV-58HD28N4 bis ATV-58HD79N4 und ATV-58HD28N4X bis ATV-58HD79N4X)

## Umrichter auf Grundplatte - Einbau in Gehäuse oder Schaltschrank

---

- Den IP54-Bausatz VW3-A5880● (siehe Katalog ZXKR58) verwenden und die mitgelieferten Montageanleitungen beachten.  
Dabei unbedingt die beiden wärmeleitenden Einlagen von beiden Seiten des Gehäuseblechs montieren. Eine Einlage wird mit dem Umrichter geliefert, die andere mit der Einheit VW3A5880●.
- Das Blech, der Schaltschrank oder das für die Montage des Umrichters verwendete Gehäuse müssen folgende Kenndaten einhalten:
  - Dicke 1,5 bis 3 mm,
  - Blech: INOX oder Stahl lackiert, korrekte Planheit,
  - Gebrannter Epoxydanstrich (Lack nicht zulässig), Schichtdicke maximal 70µm, feine oder mittlere Struktur.
- Den thermischen Zustand des Umrichters wie im Kapitel "Inbetriebnahme" angegeben überprüfen, damit die Wirksamkeit der Montage gewährleistet werden kann.

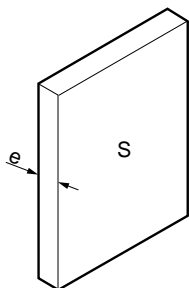
D  
E  
U  
T  
S  
C  
H



## Umrichter auf Grundplatte - Montage auf Maschinengehäuse

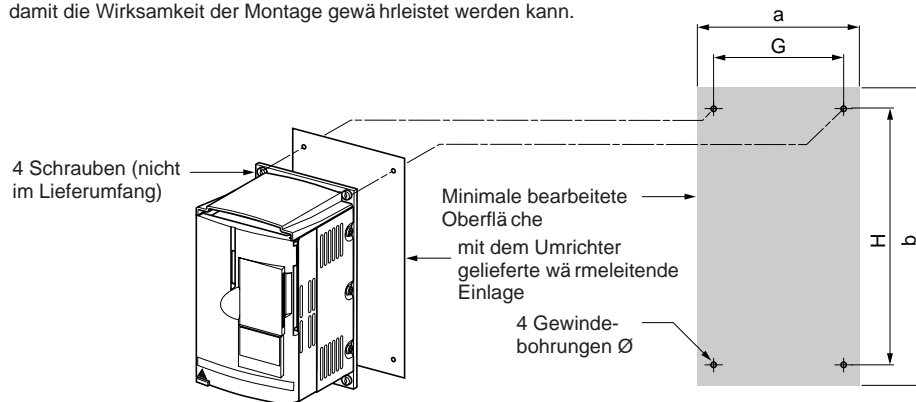
Die im folgenden aufgeführten Umrichter auf Grundplatte können ohne zusätzlichen Kühlkörper auf (oder in) einem Maschinengehäuse aus Grauguß oder Aluminium montiert werden. Dabei müssen folgende Bedingungen eingehalten werden:

- Maximale Umgebungstemperatur: 40 °C,
- Bearbeitete Kontaktfläche auf dem Maschinengehäuse, so daß eine maximale Unebenheit von 100µm und eine maximale Rauhtiefe von 3,2 µm eingehalten wird,
- Der Umrichter muß in der Mitte eines Trägers (Gehäuse) einer minimalen Dicke "e" und einer minimalen quadratischen Kühlfläche "S", die von der Luft frei umströmt wird, montiert werden.



Typ Umrichter	Mindestoberfläche S m <sup>2</sup>	Mindestdicke e mm	
		Grauguß	Aluminium
ATV-58PU09M2 ATV-58PU18M2	0,25	20	10
ATV-58PU29M2 ATV-58PU41M2 ATV-58PU18N4 ATV-58PU29N4 ATV-58PU41N4	1	/	

- Den thermischen Zustand des Umrichters wie in Kapitel "Inbetriebnahme" angegeben überprüfen, damit die Wirksamkeit der Montage gewährleistet werden kann.



DEUTSCH

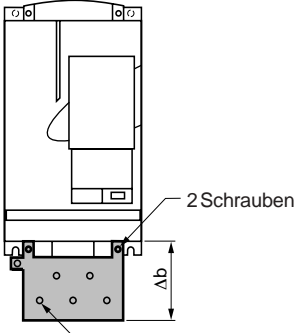
Die Gewindebohrungen leicht ansenken, damit eventuell vorhandener Grat entfernt wird.

Typ Umrichter	a mm	b mm	G mm	H mm	Ø mm
ATV-58PU09M2 ATV-58PU18M2	120	220	96	190	M4
ATV-58PU29M2 ATV-58PU41M2 ATV-58PU18N4 ATV-58PU29N4 ATV-58PU41N4	160	240	133	210	M5

## Elektromagnetische Verträglichkeit - Montage

### Mit dem Umrichter gelieferte EMV-Platte

Die EMV-Platte zur Herstellung eines Bezugspotentials auf den Bohrungen des Kühlkörpers des ATV58 mit den mitgelieferten Schrauben wie in unterer Skizze gezeigt befestigen.



	$\Delta b$	$\varnothing$
ATV58●U09M2, U18M2,	63	4
ATV58●U29M2, U41M2, U18N4, U29N4, U41N4	64,5	4
ATV58●U54M2, U72M2, U54N4, U72N4, U90N4	64,5	4
ATV58●U90M2, D12M2, D12N4, D18N4,	76	4
ATV58●D23N4	76	4

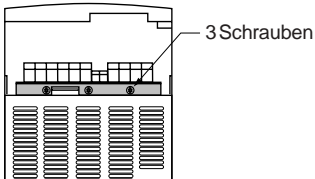
2 Schrauben

$\Delta b$

Gewindebohrungen  $\varnothing$  zur Befestigung der EMV-Laschen

DEUTSCH

Ansicht A

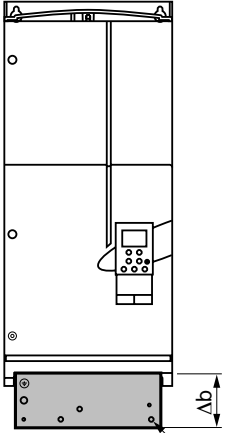


	$\Delta b$	$\varnothing$
ATV58HD16M2X, D23M2X, D28N4, D33N4, D46N4 D28N4X, D33N4X, D46N4X	80	5
ATV58HD28M2X, D33M2X, D46M2X, D54N4, D64N4, D79N4 D54N4X, D64N4X, D79N4X	110	5

3 Schrauben

$\Delta b$

$\varnothing$



Ansicht A

$\Delta b$

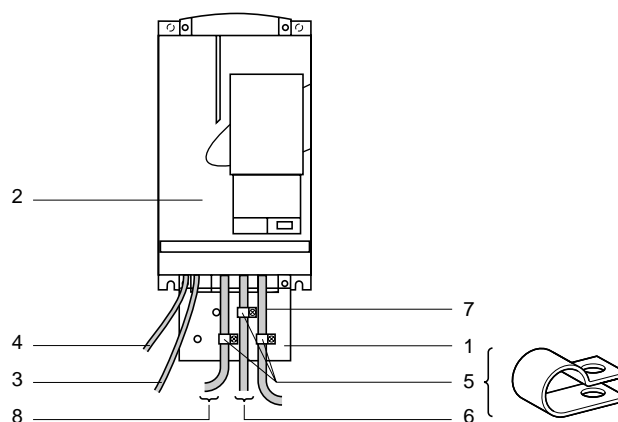
Gewindebohrungen  $\varnothing$  zur Befestigung der EMV-Laschen

# Elektromagnetische Verträglichkeit - Verdrahtung

## Prinzip

- Erdverbindungen zwischen Frequenzumrichter, Motor und Kabelabschirmung müssen nach Hochfrequenz-Gesichtspunkten niederohmig gestaltet sein.
- Abgeschirmte Kabel verwenden, wobei die Abschirmung der Motorkabel, des eventuellen Bremswiderstands sowie von Steuerung und Überwachung beidseitig rundum kontaktiert und geerdet sein muß. Diese Abschirmung kann ganz oder teilweise in Form von Rohren oder Metallkanälen ausgeführt werden, solange keine Unterbrechungen der Verbindungen vorkommen.
- Das Spannungsversorgungskabel (Netz) so weit entfernt wie möglich vom Motorkabel verlegen.

## Installationsdiagramm



- 1 - Im Lieferumfang enthaltene EMV-Platte. Montage siehe vorhergehende Seite.
- 2 - Altivar 58
- 3 - Nicht abgeschirmte Netzanschlußkabel.
- 4 - Nicht abgeschirmte Kabel für Kontakte des Störmelderrelais.
- 5 - Die Abschirmung für die Kabel 6, 7 und 8 muß so nahe wie möglich am Frequenzumrichter befestigt und niederohmig geerdet werden:
  - Die Abschirmung abisolieren.
  - Die abisolierten Teile der Abschirmung mit Kabelschellen der richtigen Größe am Blech 1 befestigen. Die Kabelschellen müssen fest angezogen werden, um einen guten Kontakt zu gewährleisten.
  - Art der Kabelschellen: rostfreier Stahl.
- 6 - Abgeschirmtes Motorkabel, Abschirmung an beiden Enden geerdet  
Diese Abschirmung muß ununterbrochen sein, und etwaige zwischenliegende Anschlußleisten müssen sich in einem abgeschirmten Metallgehäuse befinden.
- 7 - Abgeschirmtes Steuerkabel.  
Für Anwendungen, die zahlreiche Leiter erfordern, sollten kleine Querschnitte verwendet werden (0,5 mm<sup>2</sup>). Die Abschirmung muß an beiden Enden geerdet werden. Sie muß ununterbrochen sein, etwaige zwischenliegende Anschlußleisten müssen sich in einem abgeschirmten Metallgehäuse befinden.
- 8 - Abgeschirmtes Kabel für den Anschluß des eventuell vorhandenen Bremswiderstands. Die Abschirmung muß an beiden Enden geerdet werden. Sie muß ununterbrochen sein. Etwaige zwischenliegende Anschlußleisten müssen sich in einem abgeschirmten Metallgehäuse befinden.

### Hinweis:

- Bei Verwendung eines zusätzlichen Netzfilters (vgl. Katalog ZXKR58) muß dieser unter dem Umrichter (ATV-58H) oder direkt neben dem Umrichter (ATV-58P) montiert werden und über ein nicht abgeschirmtes Kabel direkt an das Netz angeschlossen werden. Der Anschluß (3) am Umrichter wird durch das Ausgangskabel des Filters realisiert.
- Die niederohmige Erdung von Frequenzumrichter, Motor und Kabelabschirmung entbindet nicht davon, die Schutzleiter PE (grün-gelb) an die entsprechenden Anschlüsse an jeder Komponente anzuschließen.

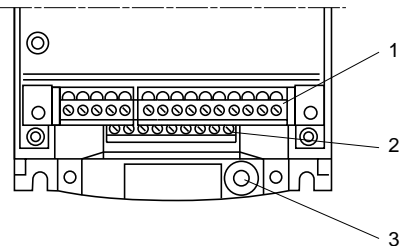
DEUTSCH

## Zugang zu den Klemmenleisten - Leistungsklemmenleisten

### Zugang zu den Klemmenleisten

Um Zugang zu den Klemmenleisten zu erhalten, den Umrichter spannungslos machen, entriegeln und die Abdeckklappe öffnen.

**Position der Anschlußleiste:** am unteren Teil des Altivar.



- 1 - Steuerklemmen
- 2 - Leistungsklemmen
- 3 - Klemme zum Anschließen eines Schutzleiters mit einem Querschnitt von 10 mm<sup>2</sup> nach EN50178 (Kriechstrom gegen Erde)

### Leistungsklemmenleisten

#### Eigenschaften der Anschlüsse

D  
E  
U  
T  
S  
C  
H

Altivar ATV-58●	Klemmen	Maximale Anschlußkapazität		Anzugsmoment in Nm
		AWG	mm <sup>2</sup>	
U09M2, U18M2	alle Klemmen	AWG 14	1,5	0,5
U29M2, U41M2, U18N4 U29N4, U41N4	alle Klemmen	AWG 8	6	0,75
U54M2, U72M2, U54N4 U72N4, U90N4	alle Klemmen	AWG 8	6	0,75
U90M2, D12M2, D12N4 D16N4, D23N4	alle Klemmen	AWG 6	10	2

Altivar ATV-58H	Klemmen	Maximale Anschlußkapazität		Anzugsmoment in Nm
		AWG	mm <sup>2</sup>	
D28N4, D28N4X,	PA PB	AWG 6	10	2
	andere Klemmen	AWG 4	16	3
D16M2X, D23M2X, D33N4, D46N4 D33N4X, D46N4X	PA PB	AWG 4	16	3
	andere Klemmen	AWG 2	35	4
D28M2X, D33M2X, D46M2X, D54N4, D64N4, D79N4 D54N4X, D64N4X, D79N4X	PA PB	AWG 2	35	4
	andere Klemmen	AWG 2/0	70	10

# Leistungsklemmenleisten

## Anschlußbelegungen

⏚	L1	L2	+	-	U	V	W	⏚
---	----	----	---	---	---	---	---	---

ATV-58●U09M2 und U18M2

⏚	L1	L2	L3	PA	PB	U	V	W	⏚
---	----	----	----	----	----	---	---	---	---

ATV-58●U29M2 bis D12M2  
und ATV-58●U18N4 bis D23N4

⏚	L1	L2	L3	+	-	PA	PB	U	V	W	⏚
---	----	----	----	---	---	----	----	---	---	---	---

ATV-58HD16M2X bis D46M2X,  
ATV-58HD28N4 bis D79N4  
und ATV-58HD28N4X bis D79N4X

## Funktion der Anschlüsse

Anschluß	Funktion	Für Altivar ATV-58●
⏚	Altivar-Erdungsklemme	alle Typen
L1 L2	Netzspannung	alle Typen
L3		alle Typen außer U09M2 und U18M2
+	Zugang zum Gleichstromzwischenkreis	U09M2 und U18M2 D16M2X bis D46M2X D28N4 bis D79N4 D28N4X bis D79N4X
-		
PA PB	Ausgang zum Bremswiderstand	alle Typen außer U09M2 und U18M2
U V W	Ausgänge zum Motor	alle Typen
⏚	Altivar-Erdungsklemme	alle Typen

D  
E  
U  
T  
S  
C  
H

### Zugang zum Gleichstromzwischenkreis: Anschluß einer externen Gleichstromquelle

Bei den ATV58●U09M2 und U18M2 erfolgt der Anschluß einer externen Gleichstromquelle direkt an den Klemmen + und – des Umrichters.

Bei den ATV58●U29M2 bis D12M2 und den ATV●U18N4 bis D23N4 den Kontakt (+) der Quelle mit Klemme PA und den Kontakt (-) der Quelle mit Kabelschuh J16 neben der Leistungsklemmenleiste verbinden.

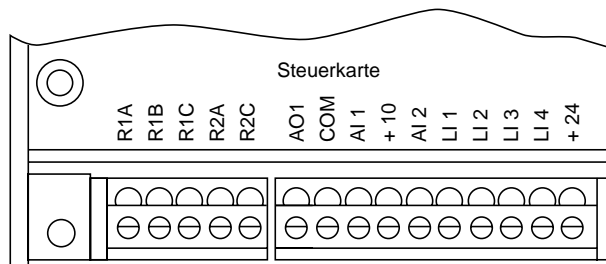
Bei den ATV58HD16M2X bis D46M2X, den ATV58HD28N4 bis D79N4 und den ATV58HD28N4X bis D79N4X erfolgt der Anschluß einer externen Gleichstromquelle an den Klemmen + und – des Umrichters. Es muß jedoch eine externe Vorrichtung mit Widerständen für die Voraufladung der Filterkondensatoren eingesetzt werden.

# Steuerklemmenleisten

## Kenndaten der Klemmen:

- Anschlußklemme der Abschirmung: für Kabelschuh oder Metallasche,
- 2 steckbare Klemmenleisten, eine für die Relaiskontakte, die andere für die Niederspannungsein- und -ausgänge,
- Maximale Anschlußkapazität: 1,5 mm<sup>2</sup>, AWG 14
- Maximales Anzugsmoment: 0,4 Nm.

## Anordnung der Klemmen:



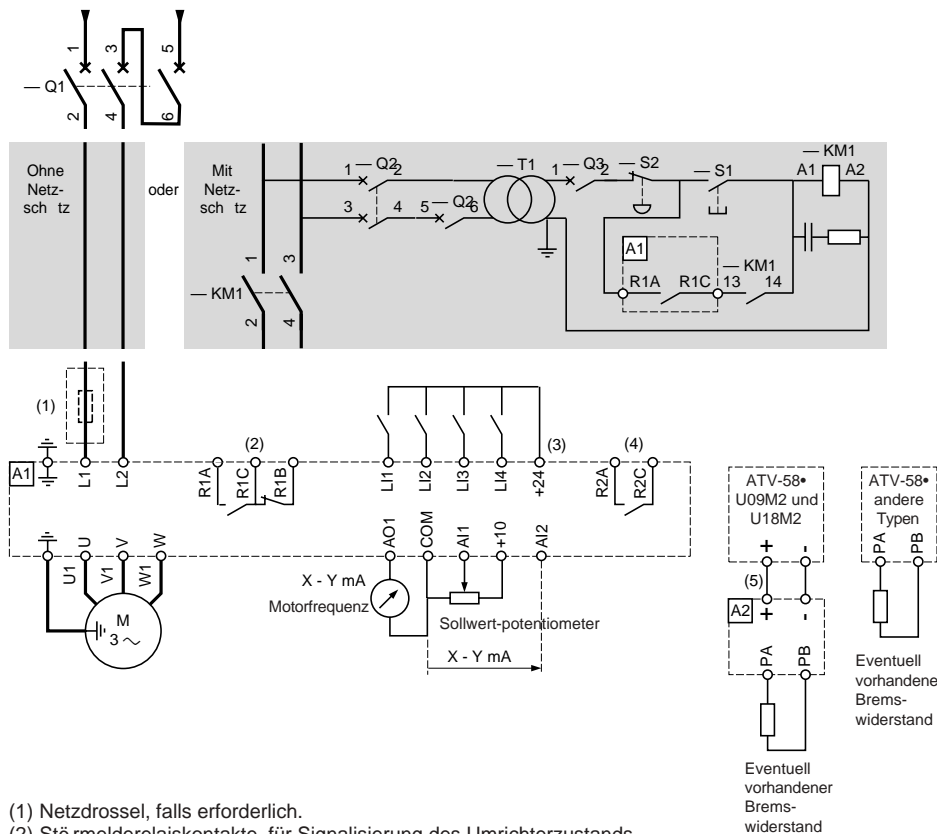
D  
E  
U  
T  
S  
C  
H

## Funktion der Anschlüsse

Anschluß	Funktion	Elektrische Kenndaten
R1A R1B R1C	Störmelderelais: Kontakt "NC" zieht bei Einschalten an, fällt bei Störung ab	Minimales Schaltvermögen: • 10 mA für 24 V <sub>a</sub> Maximales Schaltvermögen bei induktiver Belastung (cos j 0,4 und L/R 7 ms): 1,5 A für 250 V <sub>a</sub> und 30 V <sub>dc</sub>
R2A R2C	Programmierbares Relais R2 (Schließer)	
AO1	Analogausgang als Strom	Analogausgang X - Y mA, X und Y sind programmierbar Werkseinstellung 4 - 20 mA / impedanz 500 Ω
COM	Bezugspotential für Logik- und Analogeingänge	
AI1	Analogeingang als Spannung	Analogeingang 0 ... +10 V Impedanz 30 Ω
+10	Spannungsversorgung für Sollwertpotentiometer 1 bis 10 kΩ	+10 V (-0, +10 %) max. 10 mA geschützt gegen Kurzschlüsse und Überlasten
AI2	Analogeingang als Strom	Analogeingang X - Y mA, X und Y sind programmierbar Werkseinstellung 4 - 20 mA / impedanz 100 Ω
LI1 LI2 LI3 LI4	Logikeingänge	Programmierbare Logikeingänge Impedanz 3,5 kΩ Spannungsversorgung +24 V (max. 30 V) Zustand 0 wenn < 5 V, Zustand 1 wenn > 11 V
+24	Stromversorgung der Eingänge	+24 V geschützt gegen Kurzschlüsse und Überlasten, min. 18 V, max. 30 V max. 200 mA

# Schaltungsempfehlungen

## Netzspannung einphasig



- (1) Netzdrossel, falls erforderlich.
- (2) Störmelderelaiskontakte, für Signalisierung des Umrichterzustands.
- (3) Interne +24 V-Quelle. Bei Verwendung einer externen +24 V-Quelle die 0 V mit dem COM-Anschluß verdrahten, den Anschluß +24 des Frequenzumrichters nicht verwenden und den gemeinsamen Punkt der Eingänge LI an +24 V der externen Quelle anschließen.
- (4) Wiederbelegbares Relais R2.
- (5) A2: Bremsmodul VW3 A58701 bei Verwendung eines Bremswiderstandes, nur für Umrichter U09M2 und U18M2.

**Hinweis:** Alle induktiven Komponenten, die sich in der Nähe des Umrichters befinden oder mit diesem galvanisch gekoppelt sind, müssen entstört werden, wie beispielsweise Relais, Schaltschütze, Magnetventile, Leuchtstoffröhren ...



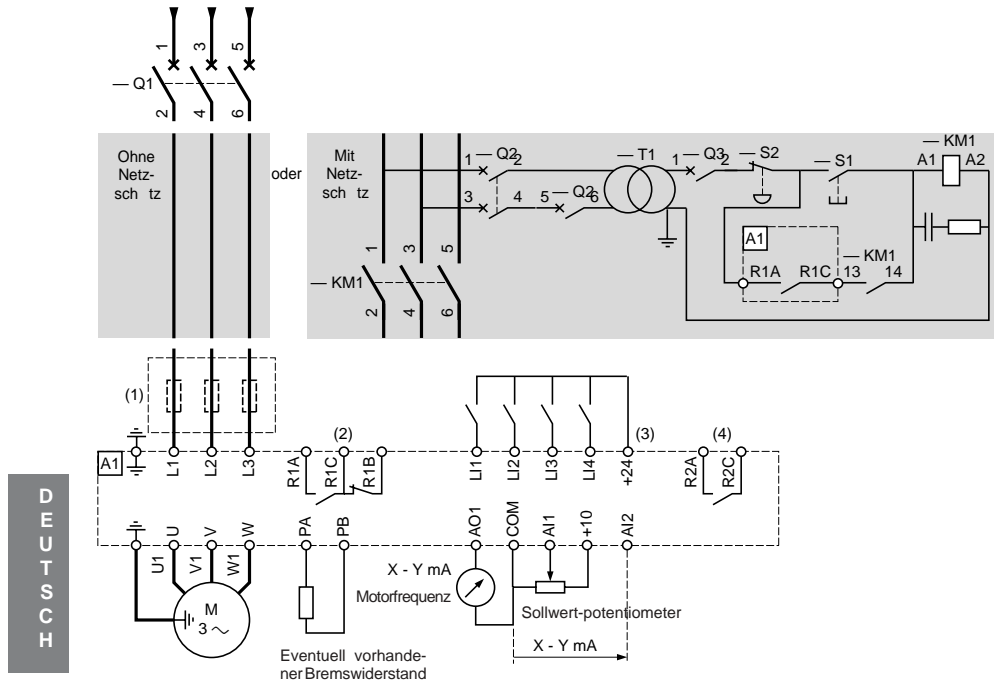
Für die dreiphasigen Umrichter ATV-58•U72M2, U90M2 und D12M2 muß die Störung "Netzph fehlt" (Code IPL) mit "Nein" konfiguriert werden, damit sie an einem einphasigen Netz betrieben werden können. Wenn sich diese Störung in ihrer Werkskonfiguration befindet (Ja), bleibt der Umrichter mit der Störung "PHF" verriegelt.

**Evtl. erforderliches Zubehör:** siehe Katalog ZXKR58 (Bremswiderstände und Netzdrosseln auch im Zubehörkatalog ZXKR69)

DEUTSCH

# Schaltungsempfehlungen

## Netzspannung dreiphasig



- (1) Netzdrossel, falls erforderlich (ATV-58●U29M2 bis D12M2 und U18N4 bis D23N4).
- (2) Störmelderelaiskontakte, für Signalisierung des Umrichterzustands.
- (3) Interne + 24 V-Quelle. Bei Verwendung einer externen + 24 V-Quelle die 0 V mit dem COM-Anschluß verdrahten, den Anschluß + 24 des Frequenzumrichters nicht verwenden und den gemeinsamen Punkt der Eingänge LI an + 24 V der externen Quelle anschließen.
- (4) Wiederbelegbares Relais R2

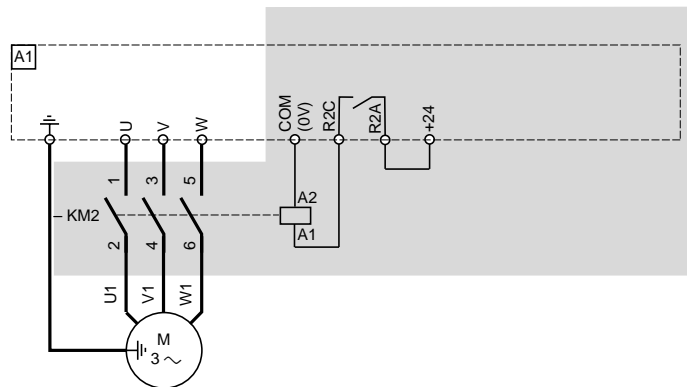
**Hinweis:** Alle induktiven Komponenten, die sich in der Nähe des Umrichters befinden oder mit diesem galvanisch gekoppelt sind, müssen entört werden, wie beispielsweise Relais, Schaltschütze, Magnetventile, Leuchtstoffröhren ...

**Evtl. erforderliches Zubehör:** siehe Katalog ZXKR58 (Bremswiderstände und Netzdrosseln auch im Zubehörkatalog ZXKR69)

## Schaltungsempfehlungen

### Anschluß mit Motorschütz für ATV-58U09M2 bis D12M2 und U18N4 bis D23N4.

Der grau hinterlegte Teil ergänzt die verschiedenen Typen der auf den vorherigen Seiten gegebenen Schaltungsempfehlungen (einphasig, dreiphasig, usw.)



Die Funktion "Steuerung Motorschütz" mit Relais R2 oder dem Logikausgang LO (bei vorhandener Optionskarte E/A-Erweiterung) verwenden.  
Weitere Informationen entnehmen Sie bitte der Programmieranleitung.

**Hinweis:** Alle induktiven Komponenten, die sich in der Nähe des Umrichters befinden oder mit diesem galvanisch gekoppelt sind, müssen entstört werden, wie beispielsweise Relais, Schaltschütze, Magnetventile, Leuchtstoffröhren...

**Evtl. erforderliches Zubehör:** siehe Katalog ZXKR58.

D  
E  
U  
T  
S  
C  
H



# Empfehlungen zur Verdrahtung und Verwendung

---

## Empfehlungen zur Verdrahtung

### Stromversorgung

Die Empfehlungen für Kabelquerschnitte befolgen, die in den Normen angegeben sind.

Der Frequenzumrichter muß geerdet werden, um Vorschriften hinsichtlich hoher Ableitströme (über 3,5 mA) zu erfüllen. Ein Schutz vor der Anlage durch einen FI-Schutzschalter wird nicht empfohlen, da der Ableitstrom Gleichstromanteile enthält. Wenn mehrere Frequenzumrichter an einer Netzzuleitung installiert sind, muß jeder Frequenzumrichter separat geerdet werden. Es wird empfohlen, eine Netzdrossel vorzusehen (siehe Katalog ZXKR58 bzw. ZXKR69).

Die Leistungskabel getrennt von den niedrigpegeligen Signalkreisen in der Installation (Detektoren, SPS, Meßvorrichtungen, Video, Telefon) verlegen.

### Befehle

Die Steuerkreise und Leistungskreise voneinander getrennt halten. Für Steuer- und Sollwertleitungen empfiehlt es sich, ein abgeschirmtes und verdrilltes Kabel mit einem Verdrillungsschlag zwischen 25 und 50 mm zu verwenden. Die Abschirmung wird dabei an jedem Ende geerdet.

## Vorsichtsmaßnahmen bei der Verwendung

Bei Leistungssteuerung über **Netzschütz**



- **häufige Betätigung von Schütz KM1 vermeiden** (vorzeitiges Altern der Filterkondensatoren), **die Eingänge LI1 bis LI4 zum Steuern des Umrichters verwenden**
- **bei Zykluszeiten < 60 s sind diese Anordnungen obligatorisch**

Wenn Sicherheitsnormen die Isolierung des Motors vorschreiben, wird empfohlen, ein Schütz am Umrichter Ausgang vorzusehen und die Funktion "Motorschütz" (siehe Programmieranleitung von Bedien- bzw. Programmierterminal) zu verwenden.

D  
E  
U  
T  
S  
C  
H

## Störmelderelais, Entriegelung

Das Störmelderelais zieht an, wenn der Frequenzumrichter eingeschaltet wird und keine Störung aufweist. Es besteht aus einem Wechselkontakt mit einem gemeinsamen Kontaktpunkt.

Die Entriegelung des Umrichters nach einer Störung geschieht wie folgt:

- durch Abschalten und Abwarten bis zum Erlöschen der Anzeige und der LEDs und anschließendes Wiederanschalten des Umrichters,
- automatisch in den in der Programmieranleitung unter "Automatischer Wiederanlauf" beschriebenen Fällen.
- ferngesteuert durch Setzen eines Logikeingangs (siehe Programmieranleitung von Bedien- bzw. Programmierterminal).

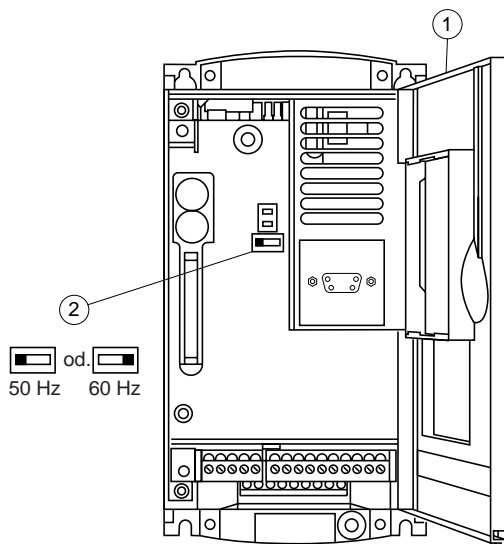
## Programmierbare Eingänge / Ausgänge, Funktionen:

Siehe Programmieranleitung von Bedien- bzw. Programmierterminal.

## Inbetriebnahme

Der Altivar 58 ist werkseitig für die gebräuchlichsten Einsatzfälle voreingestellt.

☞ **Vor dem Einschalten des Altivar 58:**



Die Abdeckklappe ① des Altivar 58 durch Drehen entriegeln und durch Drehen öffnen, so daß ein Zugriff auf den Schalter 50/60 Hz ② der Steuerkarte möglich ist.

Wenn eine Optionskarte vorhanden ist, bleibt der Schalter über diese Karte zugänglich.

Je nach Motorfrequenz den Schalter in Stellung 50 oder 60 Hz positionieren.

### Voreingestellter Betriebspunkt:

Position 50 Hz (Werkseinstellung):

- 230 V 50 Hz bei ATV-58●●●●M2 und M2X
- 400 V 50 Hz bei ATV-58●●●●N4 und N4X

Position 60 Hz :

- 230 V 60 Hz bei ATV-58●●●●M2 und M2X
- 460 V 60 Hz bei ATV-58●●●●N4 und N4X

D  
E  
U  
T  
S  
C  
H

Die Inbetriebnahme erfolgt mit einem der folgenden Optionsmodule:

- Bedienterminal Typ: VW3-A58101 (Je nach der Bestellreferenz wird das Basisgerät mit oder ohne Bedienterminal geliefert)
- Softwarepaket für Motorabgänge PowerSuite (siehe Katalog)

Zur Inbetriebnahme und Wartung des Altivar 58 siehe die mit den genannten Optionsmodulen gelieferte Dokumentation.

Wenn Ihr Altivar 58 mit einer Optionskarte E/A-Erweiterung oder einer Kommunikationskarte ausgestattet ist, siehe ebenfalls die mit dieser Karte gelieferte Dokumentation.

**Hinweis zum Anschluß in IT-Netz** Bei Betrieb in dreiphasigen Netzen mit Spannungen oberhalb von 480 V, deren Neutralleiter isoliert oder über eine hohe Impedanz geerdet ist (IT-Netze), müssen die an die Masse angeschlossenen Kondensatoren des internen Funkentstörfilters außer bei den ATV-58●●●●X und von HD28N4 bis HD79N4 unbedingt abgeklemmt werden. Wenden Sie sich dazu an den Kundendienst von Schneider Electric, der allein zur Ausführung dieser Maßnahme berechtigt ist.

## Überprüfung des thermischen Zustands des Umrichters

Die Wirksamkeit der Montage der Umrichter auf Grundplatte ATV-58P●●●● muß insbesondere bei Montage auf dem Maschinengehäuse überprüft werden.

Dazu wie folgt vorgehen: - den Umrichter bei maximalen Betriebs- und Temperaturbedingungen der Anwendung betreiben.

- mit Hilfe des Bedienterminals, des Programmierterminals oder des PC-Moduls folgenden Parameter überwachen:

**Erwärmung ATU t H d** (Menü 1-BETRIEB)

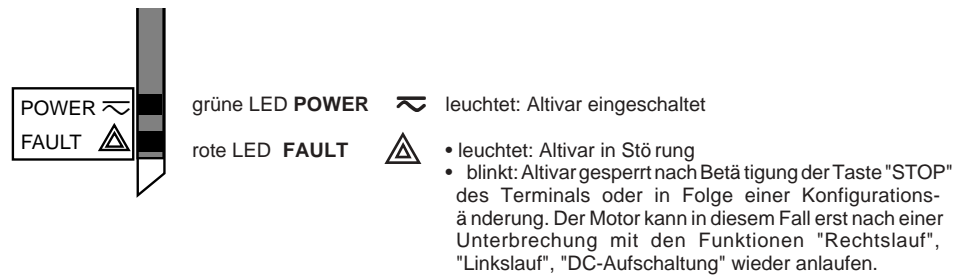
Die Erwärmung darf den Wert 100 % nicht überschreiten.

Bei Überschreiten dieses Wertes die Montage, die Betriebsbedingungen und die Dimensionierung des Umrichters überprüfen.

# Bedienung - Wartung - Reparaturen

## Bedienung

### Anzeige auf der Vorderseite des Altivar 58



### Anzeigemodus auf dem Display des Bedienterminals

In Werkseinstellung Anzeige des Frequenzsollwertes oder einer Störung.

Die Anzeige kann mit Hilfe des Bedienterminals verändert werden: siehe Programmieranleitung.

## Wartung

Vor Durchführung jeglicher Arbeiten am Frequenzumrichter **die Stromversorgung ausschalten, überprüfen, daß die grüne LED erloschen ist, und warten, bis die Kondensatoren entladen sind** (dauert etwa 3 Minuten).



**Die Gleichspannung an den Anschlüssen + und - bzw. PA und PB kann je nach Netzspannung bis zu 850 V erreichen.**

Bei einer Störung während der Installation oder im Betrieb muß zuerst sichergestellt werden, daß die Anweisungen bezüglich der Umgebung, des Einbaus und der Anschlüsse befolgt wurden.

### Wartung

Der Altivar 58 erfordert keine vorbeugende Wartung. Dem Benutzer wird jedoch empfohlen, folgende Inspektionen in regelmäßigen Abständen durchzuführen:

- Überprüfung des Zustands und der Festigkeit der Verbindungen,
- Überprüfen, daß die Temperatur im Bereich um das Gerät auf dem zulässigen Niveau bleibt und daß die Belüftung wirksam ist (durchschnittliche Nutzungsdauer von Gebläsen: 3 bis 5 Jahre, abhängig von den Einsatzbedingungen),
- Erforderlichenfalls Staub vom Frequenzumrichter entfernen.

### Unterstützung bei der Wartung

Der erste festgestellte Fehler wird gespeichert und im Display angezeigt, wenn die Spannung aufrechterhalten wird: Der Frequenzumrichter wird gesperrt, die rote LED leuchtet, und das Störmelderelais fällt ab.

Weitere Informationen entnehmen Sie bitte der Programmieranleitung.

## Reparaturen

Wenden Sie sich für Reparaturen an Frequenzumrichtern der Baureihe Altivar 58 an Ihre Schneider-Niederlassung.



**RÉGIMEN DE NEUTRO IT:** En caso de uso en red trifásica de tensión superior a  $480V \pm 10\%$  con neutro aislado o impedante (IT), los condensadores del filtro CEM interno conectados a tierra deben desconectarse obligatoriamente. Consulte los servicios Schneider que son los únicos autorizados para realizar esta operación.

Quando el variador está encendido, los elementos de potencia y un determinado número de componentes de control se conectan a la red de alimentación. Es extremadamente peligroso tocarlos. La tapa del variador debe permanecer cerrada.

Una vez desconectada la red del ALTIVAR y el LED verde apagado, espere 3 minutos antes de manipular el aparato. Este período de tiempo corresponde al tiempo de descarga de los condensadores.

En explotación el motor se puede detener, al suprimir las órdenes de marcha o de la consigna de velocidad, mientras que el variador permanece encendido. Si la seguridad del personal exige la prohibición de cualquier arranque intempestivo, este bloqueo electrónico se hace insuficiente: Prevea una interrupción del circuito de potencia.

El variador incluye dispositivos de seguridad que pueden, en caso de que se produzcan fallos, controlar la parada del variador y la parada del motor. Este motor puede sufrir una parada mediante bloqueo mecánico. Por último, las variaciones de tensión, de las interrupciones de alimentación especialmente, también pueden ser el motivo de determinadas paradas.

La desaparición de las causas de las paradas puede provocar un re arranque que suponga un riesgo para determinadas máquinas o instalaciones, especialmente para las que deben ser conformes a las normas relativas a la seguridad.

Es importante, por tanto, para estos casos, que el usuario se proteja contra dichas posibilidades de re arranque con un la ayuda de un detector de velocidad baja que provoque, en caso de parada no programada del motor, la interrupción de la alimentación del variador.

La construcción de los equipos debe ser conforme a las recomendaciones de las normas IEC.

De forma general, cualquier intervención, tanto en la parte eléctrica como en la mecánica de la instalación o de la máquina, debe ir precedida de la interrupción de la alimentación del variador.

Los productos y materiales que se presentan en este documento son susceptibles de sufrir cambios o modificaciones tanto en el aspecto técnico como en el de utilización. La descripción de los mismos no puede, bajo ningún concepto, revestir un carácter contractual.

# Índice

Recomendaciones preliminares	101
Elección del variador con radiador y filtros CEM integrados	102
Elección del variador con radiador sin filtros CEM	104
Elección del variador en placa base con filtros CEM integrados	106
Par disponible	108
Especificaciones técnicas	109
Dimensiones - Precauciones de montaje	111
Condiciones de montaje y de temperatura	112
Desmontaje de la tapa de protección IP 41	114
Montaje en cofre o armario	115
Montaje en cofre o armario - variador en placa base	116
Montaje en el bastidor de máquina - variador en placa base	117
Compatibilidad electromagnética - montaje	118
Compatibilidad electromagnética - cableado	119
Acceso a los borneros - Borneros de potencia	120
Borneros de control	122
Esquemas de conexión	123
Precauciones de cableado, uso	127
Puesta en servicio	128
Explotación - Manipulación - Repuestos y reparaciones	129



## Advertencia

El Altivar 58 debe considerarse como un componente, no se trata de una máquina ni de un aparato preparado para el uso según las directivas europeas (directiva sobre máquinas y directiva sobre compatibilidad electromagnética). Garantizar la conformidad de la máquina con dichas directivas es responsabilidad del cliente final.

La instalación y la puesta en marcha de este variador debe realizarse conforme a las normas internacionales y a las normas nacionales del país de utilización. La conformidad con dichas normas es responsabilidad del integrador que debe respetar entre otras, para la Comunidad Económica Europea, la directiva CEM.

El respeto de estas normas fundamentales de la directiva CEM viene condicionado especialmente por la aplicación de las prescripciones que contiene el presente documento.



## Recomendaciones preliminares

---

### Recepción

Asegúrese de que la referencia del variador que aparece inscrita en la etiqueta pertenece a la factura de entrega correspondiente a la orden de pedido.

**Abra el embalaje y compruebe que el Altivar 58 no ha sufrido daños durante el transporte.**

### Manutención y almacenamiento

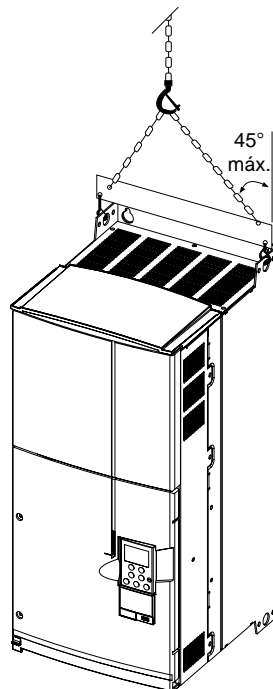
**Para que el variador esté protegido antes de su instalación, protéjalo y almacene el aparato en su embalaje.**

### Manutención en la instalación

La gama Altivar 58 incluye aparatos de 7 tamaños, de peso y dimensiones diferentes.

Los variadores pequeños se pueden retirar de su embalaje e instalar sin manutención.

Los variadores grandes requieren un polipasto, por lo que están equipados con "orejas" de manutención. Respetar las precauciones siguientes:



## Elección del variador con radiador y filtros CEM integrados

Red Tensión de alimen- tación (1) U1...U2	Corriente de línea (2) en U1 en U2		Icc de línea estimada máx. en U1 en U2		Motor Potencia indicada en placa (3)		Altivar 58 Intensidad nominal Corr. transi- toria máx. (4)			Poten- cia disipada en carga nominal (5)	Referencia (6)	Peso
	A	A	kA	kA	kW	HP	A	A	W			

### Aplicaciones de fuerte par (170% Mn)

V	A	A	kA	kA	kW	HP	A	A	W		kg
200...240 50/60 Hz monofásica	5,6	4,7	2	2	0,37	0,5	2,3	3,1	42	ATV-58HU09M2	2,2
	9,8	8,3	2	2	0,75	1	4,1	5,6	64	ATV-58HU18M2	2,2
	18,5	15,6	5	5	1,5	2	7,8	10,6	107	ATV-58HU29M2	3,8
	24,8	21,1	5	5	2,2	3	11	15	145	ATV-58HU41M2	3,8
	24,7	21,3	5	5	3	-	13,7	18,6	220	ATV-58HU72M2(7)	6,9
	35	30	22	22	4	5	18,2	24,7	235	ATV-58HU90M2(7)	13
	46	39,4	22	22	5,5	7,5	24,2	32,9	310	ATV-58HD12M2(7)	13
200...240 50/60 Hz trifásica	9,7	8,3	5	5	1,5	2	7,8	10,6	107	ATV-58HU29M2	3,8
	13,4	11,4	5	5	2,2	3	11	15	145	ATV-58HU41M2	3,8
	17,2	15	5	5	3	-	13,7	18,6	170	ATV-58HU54M2	6,9
	22,4	19,5	5	5	4	5	18,2	24,7	220	ATV-58HU72M2	6,9
	34,7	30	22	22	5,5	7,5	24,2	32,9	235	ATV-58HU90M2	13
	44,4	38,2	22	22	7,5	10	31	42,2	310	ATV-58HD12M2	13
380...500 50/60 Hz trifásica	3,4	2,6	5	5	0,75	1	2,3	3,1	55	ATV-58HU18N4	3,8
	6	4,5	5	5	1,5	2	4,1	5,6	65	ATV-58HU29N4	3,8
	7,8	6	5	5	2,2	3	5,8	7,9	105	ATV-58HU41N4	3,8
	10,2	7,8	5	5	3	-	7,8	10,6	145	ATV-58HU54N4	6,9
	13	10,1	5	5	4	5	10,5	14,3	180	ATV-58HU72N4	6,9
	17	13,2	5	5	5,5	7,5	13	17,7	220	ATV-58HU90N4	6,9
	26,5	21	22	22	7,5	10	17,6	24	230	ATV-58HD12N4	13
	35,4	28	22	22	11	15	24,2	32,9	340	ATV-58HD16N4	13
	44,7	35,6	22	22	15	20	33	44,9	410	ATV-58HD23N4	15
	43	35	22	65	18,5	25	41	55	670	ATV-58HD28N4	34
	51	41	22	65	22	30	48	66	780	ATV-58HD33N4	34
	68	55	22	65	30	40	66	90	940	ATV-58HD46N4	34
82	66	22	65	37	50	79	108	940	ATV-58HD54N4	57	
101	82	22	65	45	60	94	127	1100	ATV-58HD64N4	57	
121	98	22	65	55	75	116	157	1475	ATV-58HD79N4	57	

E  
S  
P  
A  
Ñ  
O  
L

### Aplicaciones de par estándar (120% Mn)

V	A	A	kA	kA	kW	HP	A	A	W		kg
380...500 50/60 Hz trifásica	51	41	22	65	22	30	44	55	750	ATV-58HD28N4	34
	67	53	22	65	30	40	60	66	925	ATV-58HD33N4	34
	82	66	22	65	37	50	72	90	1040	ATV-58HD46N4	34
	99	79	22	65	45	60	85	108	1045	ATV-58HD54N4	57
	121	97	22	65	55	75	105	127	1265	ATV-58HD64N4	57
	160	130	22	65	75	100	138	157	1730	ATV-58HD79N4	57

## Elección del variador con radiador y filtros CEM integrados

- (1) Tensiones nominales de alimentación mín. U1, máx. U2.
- (2) Valor típico para un motor 4 polos sin inductancia adicional, excepto en monofásico para ATV-58HU72M2, U90M2 y D12M2 (7).
- (3) Las potencias indicadas corresponden a una frecuencia de corte máxima de 2 ó 4 kHz según el calibre, con una utilización en régimen permanente. Las frecuencias de corte se especifican en el capítulo "Especificaciones técnicas".

Uso del ATV-58 con una frecuencia de corte superior:

- Para un régimen permanente, desclasifique un calibre, por ejemplo:  
ATV-58HU09M2 para 0,25 kW – ATV-58HU18N4 para 0,37 kW – ATV-58HD12N4 para 5,5 kW.
- Sin desclasificación de potencia, no supere el siguiente régimen de funcionamiento:  
Tiempos de funcionamiento acumulados 36 s máx. por ciclo de 60 s (factor de marcha 60%).

- (4) Durante 60 segundos.
- (5) Las potencias indicadas corresponden a una frecuencia de corte máxima admisible con una utilización en régimen permanente (2 ó 4 kHz, según el calibre).
- (6) Los variadores con referencias ATV-58H●●●M2 y ATV-58H●●●N4 se entregan con un terminal de explotación. Los variadores con las mismas referencias y una Z (ATV-58HD●●●M2Z y ATV-58HD●●●N4Z) se entregan sin terminal de explotación.  
**La letra complementaria Z sólo aparece en el embalaje.**



- (7) • Utilice obligatoriamente una inductancia de línea cuando estos variadores se conecten a una red monofásica (véase tabla de elección del catálogo).  
• El fallo "CorteFaseVar" código IPL se debe configurar en "No" para permitir el funcionamiento de estos variadores trifásicos en una red monofásica. Si este fallo sigue en su configuración de fábrica (Si), el variador quedará enclavado en fallo "PHF".

## Elección del variador con radiador sin filtros CEM

Red Tensión de alimen- tación (1)	Corriente de línea		Icc de línea estimada máx.		Motor Potencia indicada en placa (2)		Altivar 58			Referencia (5)	Peso
	en U1	en U2	en U1	en U2	Intensidad nominal	Corr. transi- toria máx. (3)	Poten- cia disipada en carga nominal (4)	A	A		

### Aplicaciones de fuerte par (170% Mn)

V	A	A	kA	kA	kW	HP	A	A	W		kg
208...240 50/60 Hz trifásica	43	40	10	22	11	15	47	64	745	ATV-58HD16M2X	34
	59	54	10	22	15	20	60	82	900	ATV-58HD23M2X	34
	71	64	10	22	18,5	25	75	102	895	ATV-58HD28M2X	57
	84	78	10	22	22	30	88	120	1030	ATV-58HD33M2X	57
	115	104	10	22	30	40	116	158	1315	ATV-58HD46M2X	57
380...500 50/60 Hz trifásica	43	35	22	65	18,5	25	41	55	660	ATV-58HD28N4X	34
	51	41	22	65	22	30	48	66	775	ATV-58HD33N4X	34
	68	55	22	65	30	40	66	90	925	ATV-58HD46N4X	34
	82	66	22	65	37	50	79	108	930	ATV-58HD54N4X	57
	101	82	22	65	45	60	94	127	1085	ATV-58HD64N4X	57
	121	98	22	65	55	75	116	157	1455	ATV-58HD79N4X	57

### Aplicaciones de par estándar (120% Mn)

V	A	A	kA	kA	kW	HP	A	A	W		kg
208...240 50/60 Hz trifásica	58	52	10	22	15	20	60	64	890	ATV-58HD16M2X	34
	70	63	10	22	18,5	25	75	82	980	ATV-58HD23M2X	34
	82	74	10	22	22	30	88	102	975	ATV-58HD28M2X	57
	114	102	10	22	30	40	116	120	1215	ATV-58HD33M2X	57
	141	125	10	22	37	50	143	158	1610	ATV-58HD46M2X	57
380...500 50/60 Hz trifásica	51	41	22	65	22	30	44	55	735	ATV-58HD28N4X	34
	67	53	22	65	30	40	60	66	915	ATV-58HD33N4X	34
	82	66	22	65	37	50	72	90	1020	ATV-58HD46N4X	34
	99	79	22	65	45	60	85	108	1030	ATV-58HD54N4X	57
	121	97	22	65	55	75	105	127	1245	ATV-58HD64N4X	57
		160	130	22	65	75	100	138	157	1700	ATV-58HD79N4X

## Elección del variador con radiador sin filtro CEM

---

- (1) Tensiones nominales de alimentación mín. U1, máx. U2.
- (2) Las potencias indicadas corresponden a la frecuencia de corte máxima admisible para el variador (2 ó 4kHz según el calibre) en utilización permanente sin desclasificación. Las frecuencias de corte se especifican en el capítulo "Especificaciones técnicas".

Uso del ATV-58 con una frecuencia de corte superior:

- Para un régimen permanente, desclasifique un calibre, por ejemplo, para aplicaciones con sobrepar elevado:  
ATV-58HD16M2X para 7,5 kW — ATV-58HD28N4X para 15 kW — ATV-58HD54N4X para 30 kW.
- Sin desclasificación de potencia, no supere el siguiente régimen de funcionamiento:  
Tiempos de funcionamiento acumulados 36 s máx. por ciclo de 60 s (factor de marcha 60%).

- (3) Durante 60 segundos.
- (4) Las potencias disipadas indicadas corresponden a la frecuencia de corte máxima admisible por el variador en utilización permanente (2 ó 4 kHz según el calibre).
- (5) Los variadores con referencias ATV-58HD●●M2X y ATV-58HD●●N4X se entregan con un terminal de explotación. Los variadores con las mismas referencias y una Z (ATV-58HD●●M2XZ y ATV-58HD●●N4XZ) se entregan sin terminal de explotación.  
**La letra complementaria Z sólo aparece en el embalaje.**

## Elección del variador en placa base con filtros CEM integrados

Red			Motor		Altivar 58			Referencia (6)	Peso
Tensión de alimentación (1) U1...U2	Corriente de línea (2) en U1 en U2	Icc de línea estimada máx.	Potencia indicada en placa (3)	Intensidad nominal	Corr. transitoria máx. (4)	Potencia disipada en carga nominal (5)			

### Aplicaciones de fuerte par (170% Mn)

V	A	A	kA	kW	HP	A	A	W		kg
200...240 50/60 Hz monofásica	5,6	4,7	2	0,37	0,5	2,3	3,1	25	ÁTV-58PU09M2	1,8
	9,8	8,3	2	0,75	1	4,1	5,6	30	ÁTV-58PU18M2	1,8
	18,5	15,6	5	1,5	2	7,8	10,6	40	ÁTV-58PU29M2	2,9
	24,8	21,1	5	2,2	3	11	15	50	ÁTV-58PU41M2	2,9
	24,7	21,3	5	3	-	13,7	18,6	70	ÁTV-58PU72M2(7)	4,8
	35	30	22	4	5	18,2	24,7	75	ÁTV-58PU90M2(7)	11,5
	46	39,4	22	5,5	7,5	24,2	32,9	100	ÁTV-58PD12M2(7)	11,5
200...240 50/60 Hz trifásica	9,7	8,3	5	1,5	2	7,8	10,6	40	ÁTV-58PU29M2	2,9
	13,4	11,4	5	2,2	3	11	15	50	ÁTV-58PU41M2	2,9
	17,2	15	5	3	-	13,7	18,6	60	ÁTV-58PU54M2	4,8
	22,4	19,5	5	4	5	18,2	24,7	70	ÁTV-58PU72M2	4,8
	34,7	30	22	5,5	7,5	24,2	32,9	75	ÁTV-58PU90M2	11,5
	44,4	38,2	22	7,5	10	31	42,2	100	ÁTV-58PD12M2	11,5
380...500 50/60 Hz trifásica	3,4	2,6	5	0,75	1	2,3	3,1	35	ÁTV-58PU18N4	2,9
	6	4,5	5	1,5	2	4,1	5,6	40	ÁTV-58PU29N4	2,9
	7,8	6	5	2,2	3	5,8	7,9	50	ÁTV-58PU41N4	2,9
	10,2	7,8	5	3	-	7,8	10,6	55	ÁTV-58PU54N4	4,8
	13	10,1	5	4	5	10,5	14,3	65	ÁTV-58PU72N4	4,8
	17	13,2	5	5,5	7,5	13	17,7	80	ÁTV-58PU90N4	4,8
	26,5	21	22	7,5	10	17,6	24	90	ÁTV-58PD12N4	11,5
	35,4	28	22	11	15	24,2	32,9	110	ÁTV-58PD16N4	11,5
44,7	35,6	22	15	20	33	44,9	140	ÁTV-58PD23N4	13,5	

## Elección del variador en placa base con filtros CEM integrados

- (1) Tensiones nominales de alimentación mín. U1, máx. U2.
- (2) Valor típico para un motor 4 polos sin inductancia adicional, excepto en monofásico para ATV-58PU72M2, U90M2 y D12M2 (7).
- (3) Estas son las potencias para una frecuencia de corte máxima de 4 kHz con una utilización en régimen permanente. Las frecuencias de corte se especifican en el capítulo "Especificaciones técnicas".

Uso del ATV-58 con una frecuencia de corte superior:

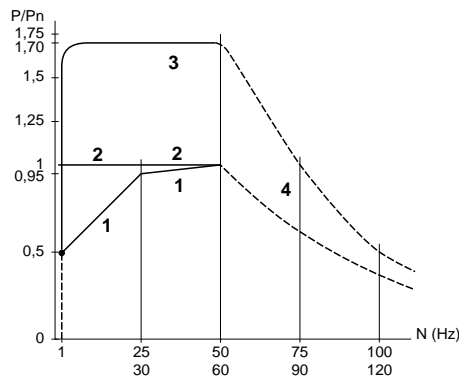
- Para un régimen permanente desclasifique un calibre, por ejemplo:  
ATV-58PU09M2 para 0,25 kW – ATV-58PU18N4 para 0,37 kW – ATV-58PD12N4 para 5,5 kW.
- Sin desclasificación de potencia, no supere el siguiente régimen de funcionamiento:  
Tiempos de funcionamiento acumulados 36 s máx. por ciclo de 60 s (factor de marcha 60 %).

- (4) Durante 60 segundos.
- (5) Las potencias indicadas se refieren a la parte de las pérdidas disipadas en el lado interno. La otra parte de las pérdidas se disipa en el lado externo por el radiador adicional o por el bastidor de la máquina. Las potencias indicadas corresponden a la frecuencia de corte máxima admisible con una utilización en régimen permanente (4 kHz).
- (6) Los variadores con referencia ATV-58P●●●M2 y ATV-58P●●●N4 se entregan con un terminal de explotación. Los variadores con las mismas referencias y una Z (ATV-58P●●●●Z) se entregan sin terminal de explotación. **La letra complementaria Z sólo aparece en el embalaje.**
- (7) Utilice obligatoriamente una inductancia de línea cuando estos variadores se conecten a una red monofásica (ver la tabla de elección del catálogo).

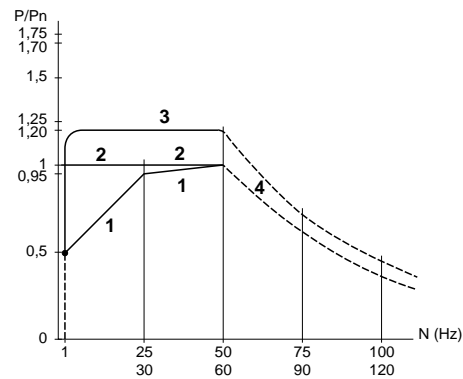
## Par disponible

### Características de par:

- Aplicaciones de fuerte par:



- Aplicaciones de par estándar:



- 1 Motor autoventilado: par útil permanente
- 2 Motor motoventilado: par útil permanente
- 3 Sobrepar transitorio, durante 60 segundos máx.
- 4 Par en sobrevelocidad a potencia constante

### Sobrepar disponible:

- Aplicaciones de fuerte par:  
200% del par nominal del motor durante 2 segundos, y 170 % durante 60 segundos.
- Aplicaciones de par estándar:  
140 % del par nominal del motor durante 2 segundos, y 120 % durante 60 segundos.

ESPAÑOL

### Régimen permanente

Para los motores autoventilados, el enfriamiento del motor está relacionado directamente con su velocidad, lo que implica una desclasificación para velocidades inferiores a la mitad de la velocidad nominal.

### Funcionamiento a sobrevelocidad

La tensión no puede evolucionar con la frecuencia, lo que implica la disminución de la inducción en el motor que se traduce en una reducción del par. Asegúrese a través del fabricante de que el motor puede funcionar a sobrevelocidad.

**Nota:** Con un motor especial, la frecuencia nominal y la frecuencia máxima se pueden ajustar de 40 a 500 Hz, desde el terminal de explotación, el terminal de programación o el software del PC.

## Especificaciones técnicas

### Entorno

Grado de protección	IP 21 y IP 41 en la parte superior (según la norma EN 50178)
Resistencia a las vibraciones	Según la norma IEC 68-2-6 : <ul style="list-style-type: none"> <li>• 1,5 mm pico de 2 a 13 Hz</li> <li>• 1 gn de 13 a 200 Hz.</li> </ul>
Resistencia a los choques	Según la norma IEC 68-2-27 : <ul style="list-style-type: none"> <li>• 15 gn, 11 ms</li> </ul>
Contaminación ambiente máxima	Variadores ATV-58HD16M2X a D46M2X, ATV-58HD28N4 a D79N4 y ATV-58HD28N4X a D79N4X: <ul style="list-style-type: none"> <li>• Grado 3 según UL508C</li> </ul> Otros variadores: <ul style="list-style-type: none"> <li>• Grado 2 según IEC 664-1 y EN 50718.</li> </ul>
Humedad relativa máxima	93 % sin condensación ni goteo, según la norma IEC 68-2-3
Temperatura ambiente cerca del aparato	En almacenaje: - 25°C a + 65°C  En funcionamiento:  Variadores ATV-58P de cualquier calibre: <ul style="list-style-type: none"> <li>• - 10°C a + 40°C</li> </ul> ATV-58HU09M2 a U72M2 y ATV-58HU18N4 a U90N4 : <ul style="list-style-type: none"> <li>• - 10°C a + 50°C sin desclasificación</li> <li>• hasta + 60°C desclasificando la corriente un 2,2 % por °C por encima de los 50°C.</li> </ul> ATV-58HU90M2 a D12M2 y ATV-58HD12N4 a D23N4 : <ul style="list-style-type: none"> <li>• - 10°C a + 40°C sin desclasificación</li> <li>• hasta + 50°C desclasificando la corriente un 2,2 % por °C por encima de los 40 °C</li> </ul> ATV-58HD16M2X a D46M2X, ATV-58HD28N4 a D79N4 y ATV-58HD28N4X a D79N4X : <ul style="list-style-type: none"> <li>• - 10°C a + 40°C sin desclasificación</li> <li>• hasta + 60 °C con kit de ventilación desclasificando la corriente un 2,2 % por °C por encima de los 40 °C</li> </ul>
Altitud máxima de uso	1000 m sin desclasificación (a mayor altitud, desclasifique la corriente un 1 % para 100 m adicionales)
Posición de funcionamiento	Vertical

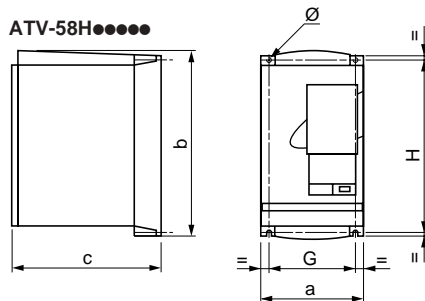
## Especificaciones técnicas

### Características eléctricas

Alimentación	Tensión	<p>Variadores ATV-58●●●●M2 :</p> <ul style="list-style-type: none"> <li>• 200 V - 10 % a 240 V + 10 % monofásica y trifásica</li> </ul> <p>Variadores ATV-58HD●●M2X :</p> <ul style="list-style-type: none"> <li>• 208 V - 10 % a 240 V + 10 % trifásica</li> </ul> <p>Variadores ATV-58●●●●N4 y ATV-58●●●●N4X :</p> <ul style="list-style-type: none"> <li>• 380 V - 10 % a 500 V + 10 % trifásica</li> </ul>
	Frecuencia	50/60 Hz± 5 %
Tensión de salida	Tensión máxima igual a la tensión de la red de alimentación	
Aislamiento galvánico	Aislamiento galvánico entre potencia y control (entradas, salidas, fuentes)	
Gama de frecuencia de salida	0,1 a 500 Hz	
Frecuencia de corte	<p>Configurable:</p> <ul style="list-style-type: none"> <li>• sin desclasificación:           <ul style="list-style-type: none"> <li>0,5 - 1 - 2 - 4 kHz para los variadores ATV-58●U09M2 a D23M2X, ATV-58●U18N4 a D46N4 y ATV-58HD28N4X a D46N4X</li> <li>0,5 - 1 - 2 kHz para los variadores ATV-58HD28M2X a D46M2X, ATV-58HD54N4 a D79N4 y ATV-58HD54N4X a D79N4X</li> </ul> </li> <li>• sin desclasificación con ciclo de funcionamiento intermitente o con desclasificación de un calibre en régimen permanente:           <ul style="list-style-type: none"> <li>8 - 12 - 16 kHz para los variadores ATV-58●U09M2 a D12M2 y ATV-58●U18N4 a D23N4</li> <li>8 - 12 kHz para los variadores ATV-58HD16M2X a D23M2X, ATV-58HD28N4 a D46N4 y ATV-58HD28N4X a D46N4X</li> <li>4 - 8 kHz para los variadores ATV-58HD28M2X a D46M2X, ATV-58HD54N4 a D79N4 y ATV-58HD54N4X a D79N4X</li> </ul> </li> </ul>	
Gama de velocidad	1 a 100	
Par de frenado	30 % del par nominal del motor sin resistencia de frenado (valor típico). Hasta el 150 % con resistencia de frenado opcional	
Sobrepasar transitorio	<p>200 % (ó 140 % en par estándar) del par nominal motor (valores nominales a ±10 %) durante 2 segundos</p> <p>170 % (ó 120 % en par estándar) del par nominal motor (valores nominales a ±10 %) durante 60 segundos</p>	
Protecciones y seguridad del variador	<ul style="list-style-type: none"> <li>- Protección contra cortocircuitos:           <ul style="list-style-type: none"> <li>. entre las fases de salida</li> <li>. entre las fases de salida y la tierra</li> <li>. en las salidas de las fuentes internas</li> </ul> </li> <li>- Protección térmica contra sobrecalentamientos excesivos y sobreintensidades</li> <li>- Seguridad de conexión y desconexión de la red</li> <li>- Seguridad en caso de corte de la red (evita la marcha monofásica en variadores trifásicos)</li> </ul>	
Protección del motor	<ul style="list-style-type: none"> <li>- Protección térmica integrada en el variador por cálculo permanente del I<sup>2</sup>t con consideración de la velocidad</li> <li>Memorización del estado térmico del motor al desconectar el variador</li> <li>Función modificable (desde el terminal de explotación, el de programación o desde el software de PC), según tipo de ventilación del motor</li> <li>- Protección contra cortes de fase del motor</li> <li>- Protección mediante sondas PTC con tarjeta opcional</li> </ul>	

## Dimensiones - Precauciones de montaje

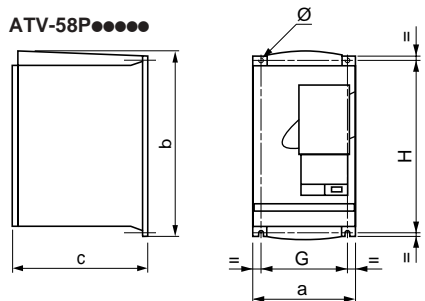
### Dimensiones



ATV-58H	a	b	c	G	H	Ø
U09M2, U18M2	113	206	167	96	190	5
U29M2, U41M2, U18N4, U29N4, U41N4	150	230	184	133	210	5
U54M2, U72M2, U54N4, U72N4, U90N4	175	286	184	155	270	5,5
U90M2, D12M2, D12N4, D16N4	230	325	210	200	310	5,5
D23N4	230	415	210	200	400	5,5
D16M2X, D23M2X, D28N4, D33N4, D46N4	240	550	283	205	530	7
D28N4X, D33N4X, D46N4X	240	550	283	205	530	7
D28M2X, D33M2X, D46M2X, D54N4, D64N4, D79N4	350	650	304	300	619	9
D54N4X, D64N4X, D79N4X	350	650	304	300	619	9

### Caudal de los ventiladores

ATV-58HU09M2, U18M2, U18N4	no ventilados
ATV-58HU29M2, U54M2, U29N4, U41N4, U54N4	36 m³/hora
ATV-58HU41M2	47 m³/hora
ATV-58HU72M2, U90M2, D12M2	72 m³/hora
ATV-58HU72N4, U90N4, D12N4, D16N4, D23N4	72 m³/hora
ATV-58HD16M2X, D23M2X, D28N4, D33N4, D46N4, D28N4X, D33N4X, D46N4X	292 m³/hora
ATV-58HD28M2X, D33M2X, D46M2X, D54N4, D64N4, D79N4, D54N4X, D64N4X, D79N4X	492 m³/hora



ATV-58P	a	b	c	G	H	Ø
U09M2, U18M2	113	206	132	96	190	5
U29M2, U41M2, U18N4, U29N4, U41N4	150	230	145	133	210	5
U54M2, U72M2, U54N4, U72N4, U90N4	175	286	151	155	270	5,5
U90M2, D12M2, D12N4, D16N4	230	325	159	200	310	5,5
D23N4	230	415	159	200	400	5,5

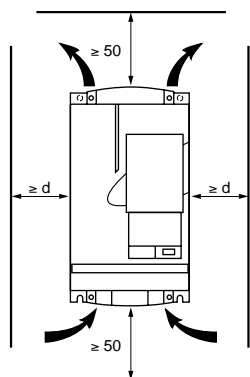
Caudal de los ventiladores: sólo el ATV-58PU41M2 incluye un ventilador interno, caudal 11 m³/hora.

### Precauciones de instalación

Instale el aparato en posición vertical, a  $\pm 10^\circ$ . Evite colocarlo cerca de elementos que irradian calor. Respete el espacio libre suficiente para asegurar la circulación del aire necesario para el enfriamiento, que se realiza por ventilación de abajo hacia arriba.

## Condiciones de montaje y de temperatura

### ATV-58●U09M2 a D12M2 y U18N4 a D23N4



Espacio libre por delante: 10 mm mínimo.

### ATV-58HU09M2 a U72M2 y ATV-58HU18N4 a U90N4:

- De -10°C a 40°C:  $d \geq 50$  mm: no hay que tomar ninguna precaución en particular.  
 $d = 0$ : retire la tapa de protección que hay encima del variador como se indica en el dibujo (el grado de protección se transforma en IP 20).
- De 40°C a 50°C:  $d \geq 50$  mm: retire la tapa de protección que hay encima del variador como se indica en el dibujo (el grado de protección se transforma en IP 20).  
 $d = 0$ : adjunte el kit de ventilación del control VW3A5882● (véase catálogo ATV-58).
- De 50°C a 60°C:  $d \geq 50$  mm: adjunte el kit de ventilación del control VW3A5882● (véase catálogo ATV-112). Desclasifique la corriente ú til un 2,2 % por °C por encima de los 50°C.

ESPAÑOL

### ATV-58HU90M2 a D12M2 y ATV-58HD12N4 a D23N4:

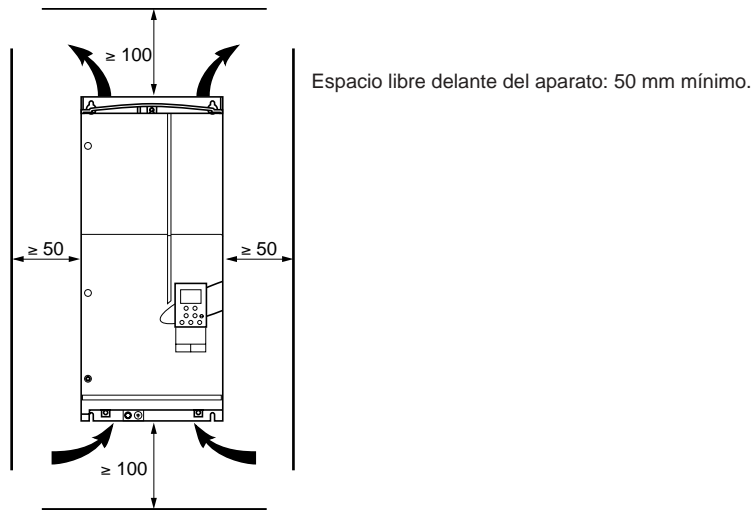
- De -10°C a 40°C:  $d \geq 50$  mm: no hay que tomar ninguna precaución en particular.  
 $d = 0$ : retire la tapa de protección que hay encima del variador como se indica en el dibujo (el grado de protección se transforma en IP 20).
- De 40°C a 50°C:  $d \geq 50$  mm: retire la tapa de protección que hay encima del variador como se indica en el dibujo (el grado de protección se transforma en IP 20). Desclasifique la corriente de empleo un 2,2% por °C por encima de los 40°C.  
 $d = 0$ : adjunte el kit de ventilación del control VW3-A5882● (véase catálogo ATV-58). Desclasifique la corriente ú til un 2,2 % por °C por encima de los 40°C.

### ATV-58P●●●●:

- Para montaje en cofre o armario:
  - Temperatura ambiente exterior (en la parte de refrigeración VW3-A5880●): -10°C a +40°C.
  - Temperatura en el interior del cofre o del armario: mismos límites, condiciones de montaje y desclasificación eventual que para los ATV-58H●●●●.
- Para montaje en el bastidor de la máquina:
  - Temperatura ambiente: -10°C a +40°C.

## Condiciones de montaje y de temperatura

### ATV-58HD16M2X, D46M2X, D28N4 a D79N4 y D28N4X a D79N4X

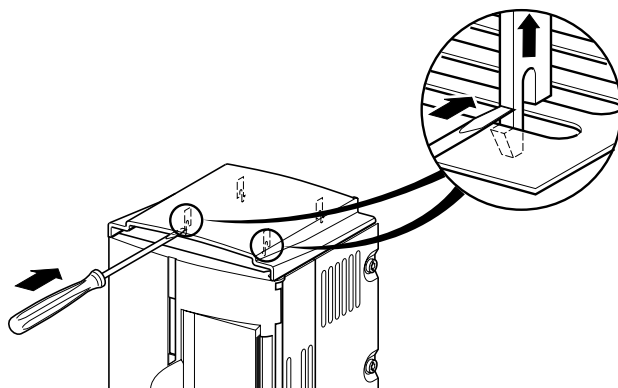


- De - 10°C a 40°C: sin precaución particular.
- De 40°C a 60°C: añada el kit de ventilación de control VW3A588●●● (véase catálogo ATV-58).  
Desclasifique la corriente de empleo un 2,2 % por cada °C por encima de 40°C.

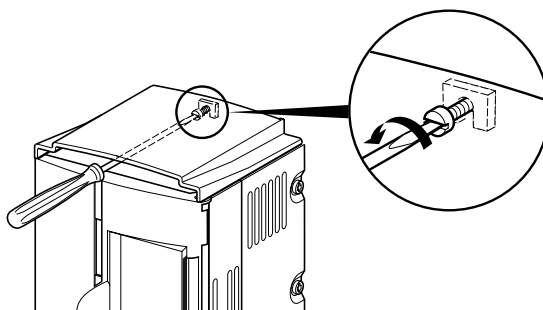
## Desmontaje de la tapa de protección IP 41

---

ATV-58●U09M2 a U72M2 y U18N4 a U90N4

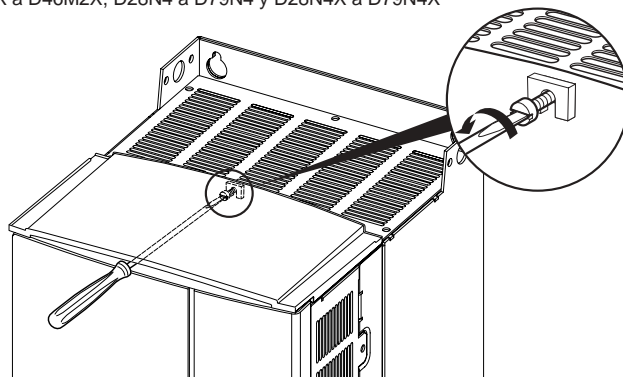


ATV-58●U90M2, D12M2 y D12N4 a D23N4



E  
S  
P  
A  
Ñ  
O  
L

ATV-58HD16M2X a D46M2X, D28N4 a D79N4 y D28N4X a D79N4X

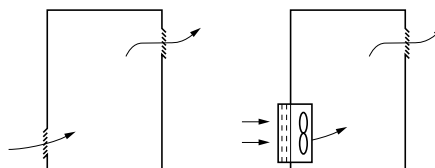


## Montaje en cofre o en armario

Respete las precauciones de montaje que se indican en la página anterior.

Con el fin de asegurar la buena circulación de aire en el variador:

- prevea rejillas de ventilación,
- asegúrese de que la ventilación es suficiente. En caso contrario, instale una ventilación forzada con filtro,
- utilice filtros especiales en IP 54.



### Cofre o armario metálico estanco (grado de protección IP 54)

El montaje del variador se debe realizar en un envolvente estanco en determinadas condiciones de entorno: polvo, gases corrosivos, fuerte humedad con riesgo de condensación y de goteo, salpicaduras de líquido...

Para evitar los puntos calientes en el variador, prevea la instalación de una ventilación que permita remover el aire en el interior, referencia VW3A5882\* (véase catálogo ATV-58).

Este acondicionamiento permite utilizar el variador en un envolvente que pueda alcanzar una temperatura máxima en su interior de 60 °C.

#### Cálculo del tamaño del cofre

Resistencia térmica máxima  $R_{th}$  (°C/W):

$$R_{th} = \frac{\theta^{\circ} - \theta^{\circ}e}{P}$$

$\theta^{\circ}$  = temperatura máxima en el cofre en °C,  
 $\theta^{\circ}e$  = temperatura exterior máxima en °C,  
 $P$  = potencia total disipada en el cofre en W.

Potencia disipada por el variador: véase capítulo elección del variador.  
Añada la potencia disipada por el resto de los componentes del equipo.

Superficie útil de intercambio del envolvente  $S$  (m<sup>2</sup>):  
(a los lados + por encima + en la parte delantera, en caso de fijación a la pared)

$$S = \frac{K}{R_{th}}$$

$K$  = resistencia térmica por m<sup>2</sup> del envolvente.

Para cofre metálico:  $K = 0,12$  con ventilador interno,  
 $K = 0,15$  sin ventilador.

**Atención:** No utilice cofres aislantes, ya que éstos son de baja conductividad.

El uso del variador en placa base permite reducir la potencia disipada en el cofre, facilitando de este modo la obtención del grado de protección IP 54.

A partir de 11 kW en 208-240 V y de 18,5 kW en 380-500 V, los kits IP54 permiten disipar la potencia en el exterior por ventilación (véase catálogo ATV58).

## Montaje en cofre o armario - variador en placa base

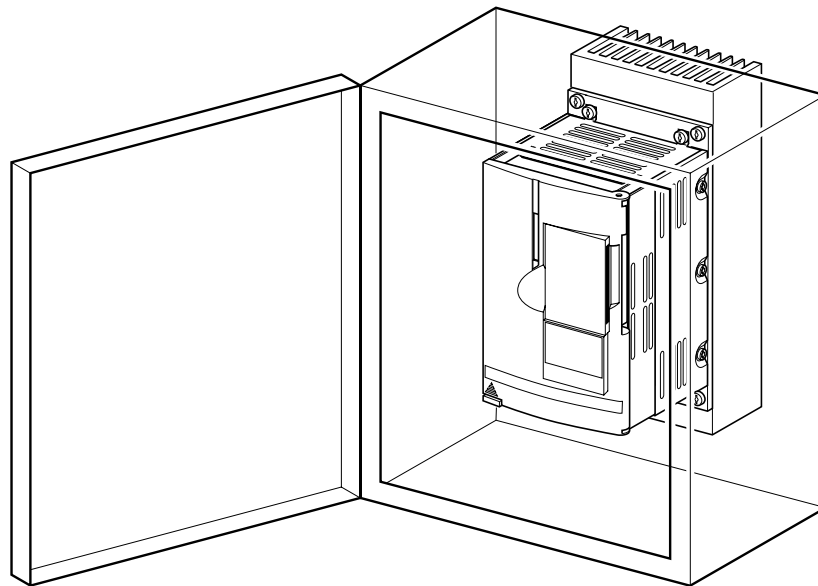
---

- Utilice el conjunto VW3-A5880● para realizar un montaje estanco (véase catálogo ATV-58) y respete las indicaciones para el montaje que se suministran con este material. No olvide montar los dos separadores térmicos a una y otra parte de la chapa del cofre. Un separador se suministra con el variador, el otro con el conjunto VW3A5880●.

- La chapa, el armario o el cofre que se utilizan para el montaje del variador deben tener las siguientes características:

- espesor 1,5 a 3 mm,
- chapa: inoxidable o acero pintado, planeidad correcta,
- pintura epoxy cocida (queda prohibida la laca), espesor máx. 70  $\mu$ m, textura fina o media.

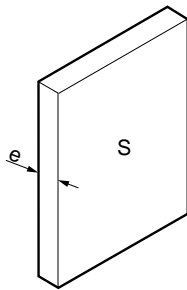
- Compruebe el estado térmico del variador tal y como se indica en el capítulo "puesta en servicio", con el fin de verificar la eficacia del montaje.



## Montaje en bastidor de máquina - variador en placa base

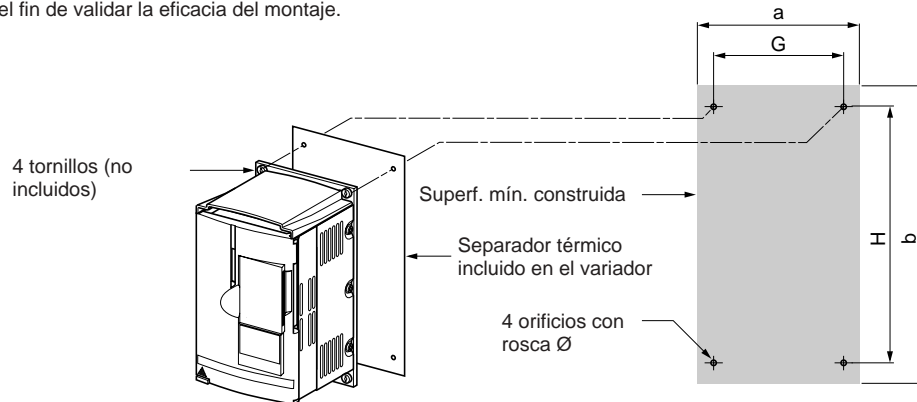
Los variadores "en placa base" de los calibres que se detallan a continuación se pueden montar sobre (o en) un bastidor de máquina de hierro fundido o de aluminio, respetando siempre las siguientes características:

- temperatura ambiente máxima: 40°C,
- superficie de apoyo en el bastidor fabricado, de forma que presente una planeidad de 100 µm como máx. y una rugosidad de 3,2 µm como máx.
- El variador debe montarse en el centro de un soporte (bastidor) de un espesor mínimo "e" y de una superficie cuadrada de enfriamiento mínima "S", expuesta al aire libre.



Referencia de variador	Superf. mín. S m <sup>2</sup>	Espesor mínimo e mm	
		H. fundido	Aluminio
ATV-58PU09M2 ATV-58PU18M2	0,25	20	10
ATV-58PU29M2 ATV-58PU41M2 ATV-58PU18N4 ATV-58PU29N4 ATV-58PU41N4	1	20	

- Compruebe el estado térmico del variador tal y como se indica en el capítulo "puesta en servicio", con el fin de validar la eficacia del montaje.



ESPAÑOL

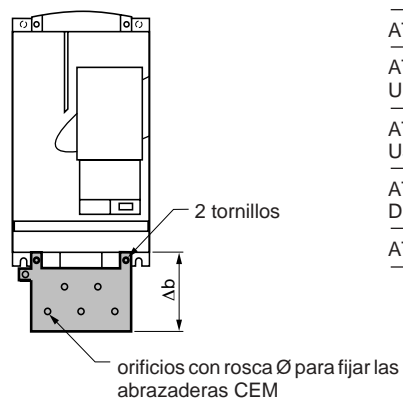
Frese ligeramente los orificios roscados para eliminar cualquier rebaba.

Referencia de variador	a mm	b mm	G mm	H mm	Ø mm
ATV-58PU09M2 ATV-58PU18M2	120	220	96	190	M4
ATV-58PU29M2 ATV-58PU41M2 ATV-58PU18N4 ATV-58PU29N4 ATV-58PU41N4	160	240	133	210	M5

## Compatibilidad electromagnética - montaje

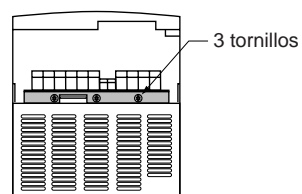
### Platina CEM suministrada con el variador

Fije la platina de equipotencialidad CEM sobre los orificios del radiador del ATV58 utilizando los tornillos que se suministran al efecto, tal y como se indica en el dibujo.



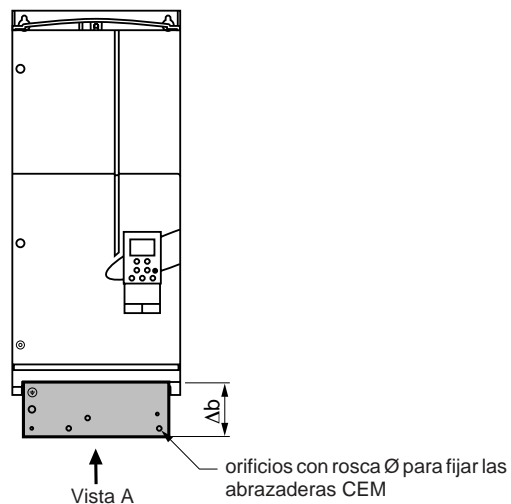
	$\Delta b$	$\varnothing$
ATV58●U09M2, U18M2,	63	4
ATV58●U29M2, U41M2, U18N4, U29N4, U41N4	64,5	4
ATV58●U54M2, U72M2, U54N4, U72N4, U90N4	64,5	4
ATV58●U90M2, D12M2, D12N4, D18N4,	76	4
ATV58●D23N4	76	4

Vista A



	$\Delta b$	$\varnothing$
ATV58HD16M2X, D23M2X, D28N4, D33N4, D46N4 D28N4X, D33N4X, D46N4X	80	5
ATV58HD28M2X, D33M2X, D46M2X, D54N4, D64N4, D79N4 D54N4X, D64N4X, D79N4X	110	5

ESPAÑOL

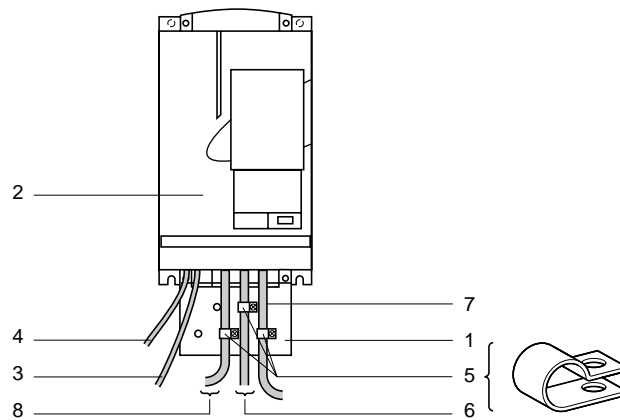


# Compatibilidad electromagnética - cableado

## Principio

- Equipotencialidad de "alta frecuencia" de las masas entre el variador, el motor y los blindajes de los cables.
- Uso de cables blindados con blindaje conectado a tierra en 360° por los dos extremos de los cables del motor, la resistencia de frenado eventual y el control-comando. Dicho blindaje se puede hacer en una parte del recorrido con tubos o con conductos metálicos con la condición de que no se produzca discontinuidad.
- Aleje el cable de alimentación (red) del cable del motor tanto como sea posible.

## Plano de instalación



- 1 - Plano de tierra en chapa incluido con el variador, para montarlo sobre éste, como muestra el dibujo.
- 2 - Altivar 58
- 3 - Hilos o cable de alimentación no blindados.
- 4 - Hilos no blindados para la salida de los contactos del relé de seguridad.
- 5 - Fijación y conexión a tierra de los blindajes de los cables 6, 7 y 8 lo más cerca posible del variador:
  - pele los blindajes,
  - utilice abrazaderas de un tamaño o adecuado, sobre las partes peladas de los blindajes, para la fijación a la chapa 1.Los blindajes deben estar lo suficientemente ajustados a la chapa para que los contactos sean buenos.
  - tipo de abrazaderas: metálicas inoxidables.
- 6 - Cable blindado para conectar el motor, con blindaje conectado a tierra por los dos extremos. Este blindaje no se debe interrumpir, y, en caso de que existan borneros intermedios, éstos últimos deben estar en una caja metálica blindada CEM.
- 7 - Cable blindado para conectar el control/comando.
  - Cuando sean necesarios varios conductores, habrá que utilizar secciones pequeñas (0,5 mm<sup>2</sup>).
  - El blindaje debe conectarse a tierra por los dos extremos. Este blindaje no se debe interrumpir, y en caso de que existan borneros intermedios, éstos deben estar en una caja metálica blindada CEM.
- 8 - Cable blindado para conectar la resistencia de frenado eventual. El blindaje debe estar conectado a tierra por los dos extremos. Este blindaje no se debe interrumpir, y, en caso de que existan borneros intermedios, éstos deben estar en una caja metálica blindada CEM.

### Nota:

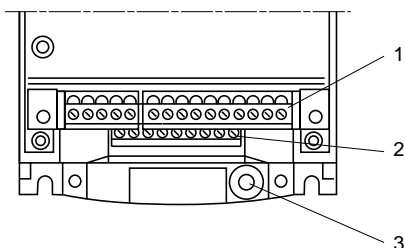
- Si se utiliza un filtro de entrada adicional, éste se monta en el variador (ATV-58H) o justo a su lado (ATV-58P), y se conecta directamente a la red mediante un cable no blindado. La conexión 3 al variador se realiza entonces mediante el cable de salida del filtro.
- La conexión equipotencial HF de las masas entre el variador, el motor y los blindajes de los cables no evita la conexión de los conductores de protección PE (verde-amarillo) a los bornes previstos a tal efecto sobre cada uno de los aparatos.

## Acceso a los borneros - Borneros de potencia

### Acceso a los borneros

Para acceder a los borneros, desconecte el variador, desatornille y abra la tapa giratoria.

**Ubicación de los borneros:** en la parte inferior del Altivar.



- 1 - Control
- 2 - Potencia
- 3 - Borne para la conexión de un conductor de protección de sección de 10 mm<sup>2</sup> según EN50178 (corriente de fuga a tierra)

### Borneros de potencia

#### Características de los bornes

Altivar ATV-58●	Bornes	Capacidad máxima de conexión		Par de ajuste en Nm
		AWG	mm <sup>2</sup>	
U09M2, U18M2	todos los bornes	AWG 14	1,5	0,5
U29M2, U41M2, U18N4 U29N4, U41N4	todos los bornes	AWG 8	6	0,75
U54M2, U72M2, U54N4 U72N4, U90N4	todos los bornes	AWG 8	6	0,75
U90M2, D12M2, D12N4 D16N4, D23N4	todos los bornes	AWG 6	10	2

E  
S  
P  
A  
Ñ  
O  
L

Altivar ATV-58H	Bornes	Capacidad máxima de conexión		Par de ajuste en Nm
		AWG	mm <sup>2</sup>	
D28N4, D28N4X,	PA PB	AWG 6	10	2
	otros bornes	AWG 4	16	3
D16M2X, D23M2X, D33N4, D46N4 D33N4X, D46N4X	PA PB	AWG 4	16	3
	otros bornes	AWG 2	35	4
D28M2X, D33M2X, D46M2X, D54N4, D64N4, D79N4 D54N4X, D64N4X, D79N4X	PA PB	AWG 2	35	4
	otros bornes	AWG 2/0	70	10

## Borneros de potencia

### Disposición de los bornes

⊥	L1	L2	+	-	U	V	W	⊥
---	----	----	---	---	---	---	---	---

ATV-58●U09M2 y U18M2

⊥	L1	L2	L3	PA	PB	U	V	W	⊥
---	----	----	----	----	----	---	---	---	---

ATV-58●U29M2 a D12M2  
y ATV-58●U18N4 a D23N4

⊥	L1	L2	L3	+	-	PA	PB	U	V	W	⊥
---	----	----	----	---	---	----	----	---	---	---	---

ATV-58HD16M2X a D46M2X,  
ATV-58HD28N4 a D79N4  
y ATV-58HD28N4X a D79N4X

### Función de los bornes

Bornes	Función	Para Altivar ATV-58●
⊥	Borne de tierra del Altivar	Cualquier calibre
L1 L2	Alimentación Potencia	Cualquier calibre
L3		Cualquier calibre salvo U09M2 y U18M2
+	Salidas del bus de continua	U09M2 y U18M2 D16M2X a D46M2X D28N4 a D79N4 D28N4X a D79N4X
-		
PA PB	Salida hacia la resistencia de frenado	Cualquier calibre salvo U09M2 y U18M2
U V W	Salidas hacia el motor	Cualquier calibre
⊥	Borne de tierra del Altivar	Cualquier calibre

E  
S  
P  
A  
Ñ  
O  
L

### Acceso al bus de corriente continua: conexión de una fuente de corriente continua externa

Para los ATV58●U09M2 y U18M2, la conexión de una fuente de corriente continua externa es directa en los bornes + y - del variador.

Para los ATV58●U29M2 a D12M2 y de los ATV●U18N4 a D23N4, conectar el + de la fuente al borne PA y conectar el - de la fuente al terminal J16 situado al lado del bornero de potencia.

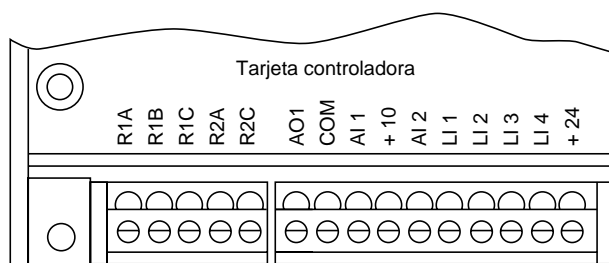
Para los ATV58HD16M2X a D46M2X, los ATV58HD28N4 a D79N4 y los ATV58HD28N4X a D79N4X, la conexión de una fuente de corriente continua externa se realiza en los bornes + y - del variador, aunque es necesario prever un dispositivo externo con resistencias para la precarga de los condensadores de filtrado.

## Borneros de control

### Características de los bornes:

- Borne de conexión de los blindajes: para terminal de cable o abrazadera metálica,
- 2 borneros desconectables, uno para los contactos de los relés, otro para las entradas/salidas bajo nivel,
- Capacidad máxima de conexión: 1,5 mm<sup>2</sup> - AWG 14
- Par de ajuste máx.: 0,4 Nm.

### Disposición de los bornes:

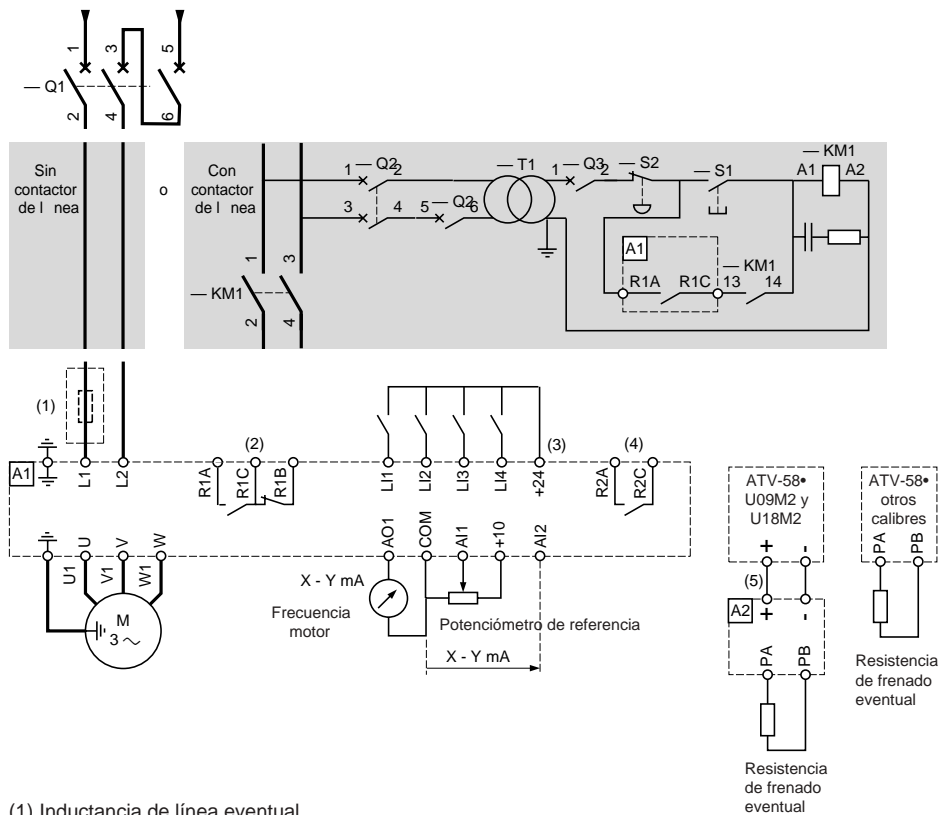


### Función de los bornes

Borne	Función	Características eléctricas
R1A R1B R1C	Contacto NANC de punto común (R1C) del relé de fallo R1	Poder de conmutación mín.: • 10 mA para 24 V <sub>ca</sub> Poder de conmutación máx. en carga inductiva (cos φ 0,4 y L/R 7 ms): 1,5 A para 250 V <sub>ca</sub> y 30 V <sub>cc</sub>
R2A R2C	Contacto con cierre del relé programable R2	
AO1	Salida analógica en corriente	Salida analógica X - Y mA, X e Y programables Preajuste fábrica 4 - 20 mA / impedancia 500 Ω
COM	Común para entradas lógicas y analógicas	
AI1	Entrada analógica en tensión	Entrada analógica 0 + 10 V Impedancia 30 Ω
+10	Alimentación de potenciómetro de consigna 1 a 10 kΩ	+10 V (-0, +10 %) 10 mA máx. protegida contra cortocircuitos y sobrecargas
AI2	Entrada analógica en corriente	Entrada analógica X - Y mA, X e Y programables Preajuste fábrica 4 - 20 mA / impedancia 100 Ω
LI1 LI2 LI3 LI4	Entradas lógicas	Entradas lógicas programables Impedancia 3,5 kΩ Alimentación + 24 V (máx. 30 V) Estado 0 si < 5 V, estado 1 si > 11 V
+ 24	Alimentación de las entradas	+ 24 V protegida contra cortocircuitos y sobrecargas, mín. 18 V, máx. 30 V Consumo máx. 200 mA

# Esquemas de conexión

## Alimentación monofásica



- (1) Inductancia de línea eventual.
- (2) Contactos del relé de seguridad, para señalar a distancia el estado del variador.
- (3) + 24 V interno. En caso de uso de una fuente externa + 24 V, conecte el 0 V de la misma al borne COM, no utilice el borne + 24 del variador, y conecte el común de las entradas LI al + 24 V de la fuente externa.
- (4) Relé R2 reasignable.
- (5) Módulo A2 de frenado VW3 A58701 en caso de uso de una resistencia de frenado, para calibres U09M2 y U18M2 exclusivamente.

**Nota:** Dote de antiparásitos a todos los circuitos inductivos próximos al variador o acoplados al mismo, tal como relés, contactores, electroválvulas, pantallas fluorescentes...



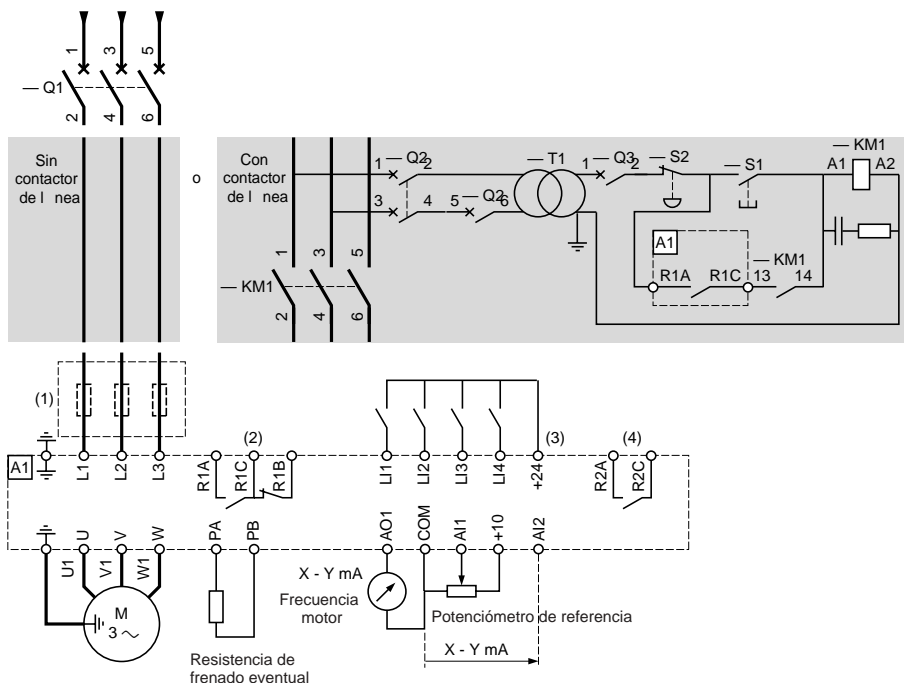
Para los variadores trifásicos ATV-58•U72M2, U90M2 y D12M2, el fallo "CorteFaseVar" código IPL se debe configurar en "No" para permitir el funcionamiento en una red monofásica. Si este fallo se queda en la configuración de fábrica (Sí), el variador se quedará enclavado en el fallo "PHF".

**Componentes que se pueden acoplar:** véase catálogo.

ESPAÑOL

## Esquemas de conexión

### Alimentación trifásica



E  
S  
P  
A  
Ñ  
O  
L

- (1) Inductancia de línea eventual (ATV-58●U29M2 a D12M2 y U18N4 a D23N4).
- (2) Contactos del relé de seguridad, para señalar a distancia el estado del variador.
- (3) + 24 V interno. En caso de uso de una fuente externa + 24 V, conecte el 0 V de la misma al borne COM, no utilice el borne + 24 V del variador, y conecte el común de las entradas LI al + 24 V de la fuente externa.
- (4) Relé R2 reasignable

**Nota:** Dote de antiparásitos a todos los circuitos inductivos próximos al variador o acoplados al mismo, tal como relés, contactores, electroválvulas, pantallas fluorescentes...

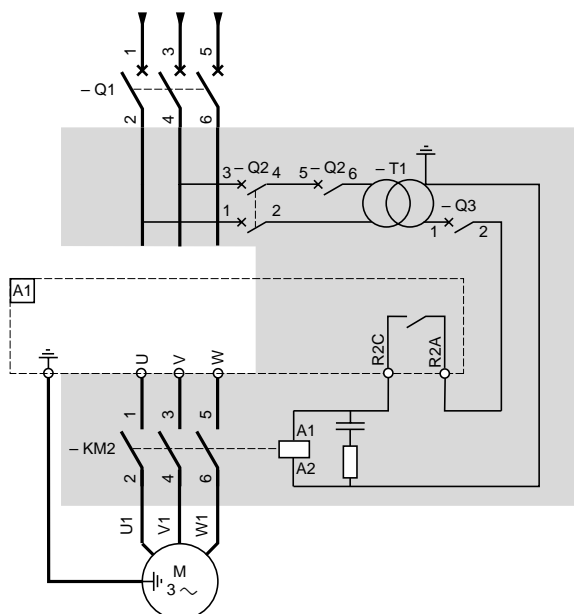
**Componentes que se pueden acoplar:** véase catálogo



## Esquemas de conexión

### Esquema con contactor "aguas arriba" para ATV-58HD16M2X a D46M2X, D28N4 a D79N4 y D28N4X a D79N4X

La parte sombreada se debe añadir al esquema de la alimentación trifásica.



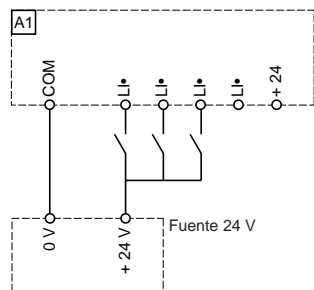
E  
S  
P  
A  
Ñ  
O  
L

Utilizar la función "comando de un contactor aguas arriba" con el relé R2, o la salida lógica LO (≈24V) relevándola añadiendo una tarjeta de extensión de entradas/salidas. Consulte la guía de programación.

**Nota:** Dote de antiparásitos a todos los circuitos inductivos próximos al variador o acoplados al mismo, tal como relés, contactores, electroválvulas, pantallas fluorescentes...

**Componentes que se pueden acoplar:** véase catálogo.

### Fuente 24 V externa para alimentación de entradas lógicas



## Precauciones de cableado, uso

---

### Precauciones de cableado

#### Potencia

Respete las secciones de los cables recomendadas por las normas.

El variador debe conectarse obligatoriamente a tierra para ser conforme con las normas relativas a las corrientes de fuga elevadas (superiores a 3,5 mA). No se aconseja colocar una protección en la parte delantera del disyuntor, ya que las corrientes de fuga podrían dar lugar a componentes continuos. Si la instalación incluye más de un variador en la misma línea, conecte cada variador a tierra. En caso de que sea necesario, prevea una inductancia de línea (consulte el catálogo).

Aleje los cables de potencia de los circuitos con señales de bajo nivel de la instalación (detectores, autómatas programables, aparatos de medida, vídeo, teléfono).

#### Comando

Separe los circuitos de comando y los cables de potencia. En circuitos de comando y de consigna de velocidad, es aconsejable utilizar un cable blindado y trenzado de sección comprendida entre 25 y 50 mm que conecte el blindaje a cada uno de los extremos.

### Precauciones de uso

En comando de potencia mediante **contactor de lí nea**:



- **evite manipular con frecuencia el contactor KM1** (envejecimiento prematuro de los condensadores de filtrado), **utilice las entradas LI1 a LI4 para controlar el variador**,

- **en caso de ciclos < 60 s, estas recomendaciones se hacen obligatorias**

Si las normas de seguridad imponen el aislamiento del motor, prevea un contactor en la salida del variador y utilice la función "comando contactor aguas abajo" (consulte la guía de programación).

### Relé de fallo, desbloqueo

El relé de fallo se excita cuando el variador está encendido y no está en fallo. Incluye un contacto NC/NA con punto común.

El desbloqueo del variador después de producirse un fallo se realiza de la siguiente forma:

- desconexión hasta que se apaguen pantalla e indicadores y posterior conexión del variador,
- de forma automática o por control remoto de la entrada lógica: consulte la guía de programación.

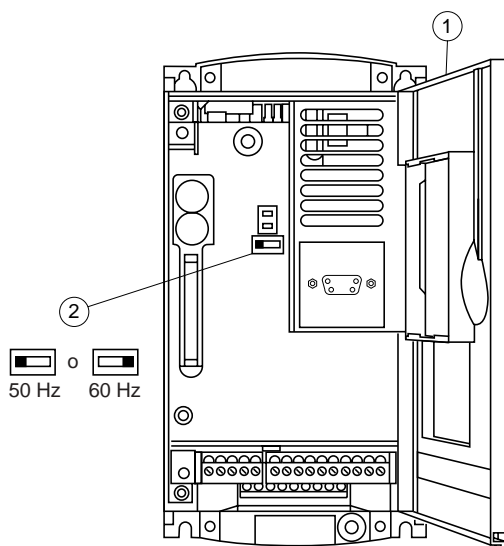
### Entradas/salidas programables, funciones:

Consulte la guía de programación.

## Puesta en servicio

El altivar se preajusta en fábrica para las condiciones de uso más usuales.

➔ **Antes de conectar el Altivar:**



Desbloquee y abra la tapa ① del Altivar haciéndola girar, de manera que le permita acceder al conmutador 50/60 Hz ② de la tarjeta de control.

Si existe una tarjeta opcional, el conmutador sigue siendo accesible a través de la misma. Sitúe el conmutador en posición 50 ó 60 Hz según cuál sea su motor.

### Posición de funcionamiento preajustada:

Posición 50 Hz (ajuste en fábrica):

- 230 V 50 Hz para ATV-58●●●●M2 y M2X
- 400 V 50 Hz para ATV-58●●●●N4 y N4X

Position 60 Hz :

- 230 V 60 Hz para ATV-58●●●●M2 y M2X
- 460 V 60 Hz para ATV-58●●●●N4 y N4X

La puesta en servicio se puede llevar a cabo con la ayuda de una de las siguientes herramientas:  
- terminal de explotación ref: VW3 A58101 (el variador se entrega con o sin dicho terminal, según la referencia solicitada)  
- soluciones PowerSuite (ver catálogo)

Consulte la documentación que acompaña a cada una de estas herramientas antes de realizar la puesta en tensión y la manipulación del Altivar.

Si su Altivar tiene una tarjeta de extensión de entrada/salida o de comunicación, consulte también la documentación que acompaña a dicha tarjeta.

**Nota, régimen de neutro IT:** En caso de usar una red trifásica de tensión superior a 480V  $\pm 10\%$  con neutro aislado o impedante (IT), los condensadores del filtro CEM interno conectados a tierra deben obligatoriamente desconectarse salvo para ATV-58HD28N4 a HD79N4 y para ATV-58H●●●●X. Consulte a los servicios de Schneider que son los únicos autorizados para realizar esta operación.

### Comprobación del estado térmico del variador

La eficacia del montaje de los variadores en placa base ATV-58P●●●● debe comprobarse, sobre todo cuando el montaje se realiza en el bastidor de la máquina.

Proceda como sigue: - ponga el variador en marcha en las condiciones máximas de funcionamiento y temperatura de la aplicación.  
- con ayuda del terminal de explotación, del terminal de programación, o del software de PC, vigile hasta que se establezca el parámetro:

**Temp.var. L H d** (menú 1-SUPERVISIÓN)

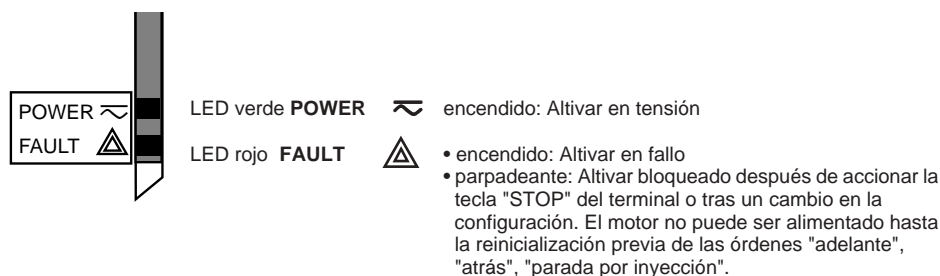
No debe exceder el 100 %.

Si se supera este valor, compruebe el montaje, las condiciones de uso y el dimensionamiento del variador.

# Explotación - Manipulación - Repuestos y reparaciones

## Explotación

### Señalización en la parte delantera del Altivar



### Modo de visualización en la pantalla del terminal

Visualización de un fallo o de la consigna de frecuencia preajustada en fábrica.

El modo de visualización se puede modificar desde el terminal: consulte la guía de programación.

## Manipulación

Antes de realizar cualquier intervención sobre el variador, **interrumpa la alimentación, compruebe que el LED verde está apagado, y espere a que se descarguen los condensadores** (aproximadamente 3 minutos).



**La corriente continua en los bornes + y - o PA y PB puede alcanzar los 850 V según cuál sea la tensión de la red.**

En caso de anomalía durante la puesta en servicio o la explotación, asegúrese en primer lugar de que se han respetado todas las recomendaciones relativas al entorno, montaje y conexiones.

### Mantenimiento

El Altivar 58 no necesita mantenimiento preventivo. Sin embargo, es aconsejable periódicamente:

- comprobar el estado y el ajuste de las conexiones,
- asegurarse de que la temperatura cercana al aparato se mantiene a un nivel aceptable, y que la ventilación es correcta (vida media de los ventiladores: 3 a 5 años según las condiciones de explotación),
- quitar el polvo al variador en caso de que sea necesario.

### Asistencia a la manipulación

El primer fallo detectado se memoriza y se visualiza en la pantalla del terminal si se mantiene la tensión: el variador se bloquea, el LED rojo se enciende, y el relé de seguridad R1 se dispara.

Consulte la guía de programación.

## Repuestos y reparaciones

Para repuestos y reparaciones de los variadores Altivar 58, consulte con los servicios del grupo Schneider.



**REGIME DI NEUTRO IT:** In caso d'impiego su rete trifase superiore a  $480V \pm 10\%$  a neutro isolato o impedenza (IT), i condensatori del filtro EMC interno collegati alla massa devono essere obbligatoriamente scollegati. Consultare i servizi di assistenza Schneider abilitati ad effettuare questa operazione.

Quando il variatore è sotto tensione gli elementi di potenza ed un certo numero di componenti di controllo sono collegati alla rete di alimentazione. È molto pericoloso toccarli. Il coperchio di protezione deve restare chiuso.

Dopo aver messo fuori tensione l'ALTIVAR ed aver verificato lo spegnimento del LED verde, attendere 3 minuti prima di intervenire sul variatore. Questo intervallo corrisponde al tempo necessario alla scarica dei condensatori.

Il motore può essere fermato in fase di esercizio annullando gli ordini di marcia o l'impostazione di velocità, sempre con variatore sotto tensione. Se la sicurezza del personale richiede tuttavia che non si verifichino in alcun caso avviamenti improvvisi, questo tipo di blocco elettronico risulta insufficiente: Prevedere in tal caso un'interruzione sul circuito di potenza.

Il variatore comprende dispositivi di sicurezza che possono, in caso di difetto, comandare l'arresto del variatore e quindi il conseguente arresto del motore. Il motore può a sua volta essere arrestato mediante blocco meccanico. Anche il verificarsi di variazioni di tensione e in particolare di interruzioni dell'alimentazione può infine essere causa di arresti.

La scomparsa delle cause che hanno generato l'arresto rischia di provocare un riavviamento con conseguente pericolo per alcuni tipi di macchine o impianti, in particolare per quelle che devono rispondere a particolari requisiti e norme in materia di sicurezza.

In questi casi è quindi necessario che l'utente si premunisca contro le possibilità di riavviamenti improvvisi utilizzando un rilevatore di bassa velocità in grado di provocare l'interruzione dell'alimentazione del variatore in caso di un arresto non programmato del motore.

La progettazione delle apparecchiature deve essere conforme ai requisiti delle norme IEC.

In generale qualsiasi intervento, sia sulla parte elettrica che sulla parte meccanica dell'impianto o della macchina deve essere preceduto dall'interruzione dell'alimentazione del variatore.

I prodotti e materiali presentati in questo manuale sono suscettibili di evoluzione e modifica in qualsiasi momento, sia sul piano tecnico che estetico e d'impiego. La loro descrizione non può in alcun caso avere rilevanza dal punto di vista contrattuale.

## Sommario

---

Verifiche preliminari	133
Scelta del variatore con radiatore e filtri EMC integrati	134
Scelta del variatore con radiatore senza filtro EMC	136
Scelta del variatore con fondo piano con filtri EMC integrati	138
Coppia disponibile	140
Caratteristiche tecniche	141
Dimensioni d'ingombro - Consigli di montaggio	143
Condizioni di montaggio e ambientali	144
Smontaggio dell'otturatore di protezione IP 41	146
Montaggio in cassetta o armadio	147
Montaggio in cassetta o armadio - variatore con fondo piano	148
Montaggio sul telaio della macchina - variatore con fondo piano	149
Compatibilità elettromagnetica - montaggio	150
Compatibilità elettromagnetica - collegamento	151
Accesso alle morsettiere - Morsetti potenza	152
Morsettiere controllo	154
Schemi di collegamento	155
Consigli di collegamento, impiego	159
Messa in servizio	160
Esercizio- Manutenzione - Ricambi e riparazioni	161

---



### Attenzione

L'Altivar 58 deve essere considerato un componente; in base alla direttive europee (direttiva macchine e direttiva compatibilità elettromagnetica) non è né una macchina né un apparecchio pronto all'impiego. È compito dell'utente finale garantire la conformità della propria macchina alle norme sopra indicate.

L'installazione e la messa in opera del variatore devono essere effettuate in conformità con le norme internazionali e nazionali del Paese d'impiego. La responsabilità della messa in conformità è dell'assemblatore che per la comunità europea deve rispettare, tra l'altro, la direttiva EMC.

Il rispetto delle norme fondamentali della direttiva EMC deve comunque tenere conto di quanto indicato e consigliato nel presente manuale.



## Verifiche preliminari

---

### Ricevimento

**Accertarsi che il riferimento del variatore riportato sull'etichetta corrisponda a quello indicato nella bolla di consegna.**

**Aprire l'imballo e verificare che l'Altivar 58 non sia stato danneggiato durante il trasporto.**

### Immagazzinaggio

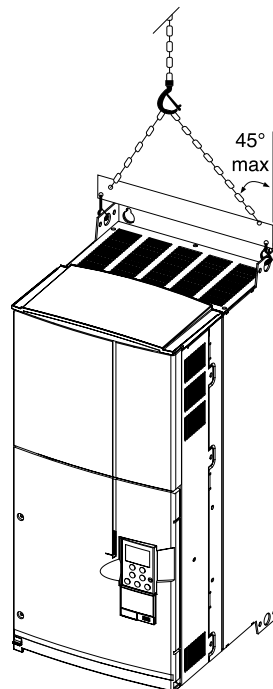
**Per garantire la protezione del variatore prima della sua installazione, spostare e immagazzinare l'apparecchio nel suo imballo originale.**

### Installazione

La gamma Altivar 58 comprende 7 tipi di apparecchi, di pesi e dimensioni diverse.

I variatori di piccole dimensioni possono essere estratti dal loro imballo ed installati senza l'impiego di apparecchi per la movimentazione.

I variatori di grandi dimensioni richiedono al contrario l'utilizzo di un paranco; a tale scopo sono dotati di appositi "ganci" per lo spostamento. Rispettare le indicazioni qui di seguito riportate:



I  
T  
A  
L  
I  
A  
N  
O

## Scelta del variatore con radiatore e filtri EMC integrati

Rete		Motore		Altivar 58		Riferimento (6)	Peso
Tensione d'alimentazione (1) U1...U2	Corrente di linea (2) a U1 a U2	Icc linea presunta max a U1 a U2	Potenza indicata sulla targhetta (3)	Corrente nominale	Corrente transitoria max (4)		

### Applicazioni a forte coppia (170% Cn)

V	A	A	kA	kA	kW	HP	A	A	W		kg
200...240 50/60 Hz monofase	5,6	4,7	2	2	0,37	0,5	2,3	3,1	42	ATV-58HU09M2	2,2
	9,8	8,3	2	2	0,75	1	4,1	5,6	64	ATV-58HU18M2	2,2
	18,5	15,6	5	5	1,5	2	7,8	10,6	107	ATV-58HU29M2	3,8
	24,8	21,1	5	5	2,2	3	11	15	145	ATV-58HU41M2	3,8
	24,7	21,3	5	5	3	-	13,7	18,6	220	ATV-58HU72M2(7)	6,9
	35	30	22	22	4	5	18,2	24,7	235	ATV-58HU90M2(7)	13
	46	39,4	22	22	5,5	7,5	24,2	32,9	310	ATV-58HD12M2(7)	13
200...240 50/60 Hz trifase	9,7	8,3	5	5	1,5	2	7,8	10,6	107	ATV-58HU29M2	3,8
	13,4	11,4	5	5	2,2	3	11	15	145	ATV-58HU41M2	3,8
	17,2	15	5	5	3	-	13,7	18,6	170	ATV-58HU54M2	6,9
	22,4	19,5	5	5	4	5	18,2	24,7	220	ATV-58HU72M2	6,9
	34,7	30	22	22	5,5	7,5	24,2	32,9	235	ATV-58HU90M2	13
	44,4	38,2	22	22	7,5	10	31	42,2	310	ATV-58HD12M2	13
380...500 50/60 Hz trifase	3,4	2,6	5	5	0,75	1	2,3	3,1	55	ATV-58HU18N4	3,8
	6	4,5	5	5	1,5	2	4,1	5,6	65	ATV-58HU29N4	3,8
	7,8	6	5	5	2,2	3	5,8	7,9	105	ATV-58HU41N4	3,8
	10,2	7,8	5	5	3	-	7,8	10,6	145	ATV-58HU54N4	6,9
	13	10,1	5	5	4	5	10,5	14,3	180	ATV-58HU72N4	6,9
	17	13,2	5	5	5,5	7,5	13	17,7	220	ATV-58HU90N4	6,9
	26,5	21	22	22	7,5	10	17,6	24	230	ATV-58HD12N4	13
	35,4	28	22	22	11	15	24,2	32,9	340	ATV-58HD16N4	13
	44,7	35,6	22	22	15	20	33	44,9	410	ATV-58HD23N4	15
	43	35	22	65	18,5	25	41	55	670	ATV-58HD28N4	34
	51	41	22	65	22	30	48	66	780	ATV-58HD33N4	34
	68	55	22	65	30	40	66	90	940	ATV-58HD46N4	34
	82	66	22	65	37	50	79	108	940	ATV-58HD54N4	57
101	82	22	65	45	60	94	127	1100	ATV-58HD64N4	57	
121	98	22	65	55	75	116	157	1475	ATV-58HD79N4	57	

### Applicazioni a coppia standard (120% Cn)

V	A	A	kA	kA	kW	HP	A	A	W		kg
380...500 50/60 Hz trifase	51	41	22	65	22	30	44	55	750	ATV-58HD28N4	34
	67	53	22	65	30	40	60	66	925	ATV-58HD33N4	34
	82	66	22	65	37	50	72	90	1040	ATV-58HD46N4	34
	99	79	22	65	45	60	85	108	1045	ATV-58HD54N4	57
	121	97	22	65	55	75	105	127	1265	ATV-58HD64N4	57
	160	130	22	65	75	100	138	157	1730	ATV-58HD79N4	57

## Scelta del variatore con radiatore e filtri EMC integrati

---

- (1) Tensioni nominali di alimentazione min U1, max U2.
- (2) Valore tipico per un motore 4 poli senza induttanza aggiuntiva, tranne in monofase per ATV-58HU72M2, U90M2 e D12M2 (7).
- (3) Queste potenze sono date per una frequenza di commutazione massima di 2 o 4 kHz a seconda del calibro, per impiego in regime permanente. Le frequenze di commutazione sono illustrate in dettaglio nel capitolo "Caratteristiche tecniche".

Impiego dell'ATV-58 con frequenza di commutazione superiore:

- Per un regime permanente declassare di un calibro, ad esempio:  
ATV-58HU09M2 per 0,25 kW – ATV-58HU18N4 per 0,37 kW – ATV-58HD12N4 per 5,5 kW.
- Senza declassamento in potenza, non superare il seguente regime di funzionamento:  
Tempi di funzionamento cumulati 36 s max per ciclo di 60 s (fattore di marcia 60 %).

- (4) Per 60 secondi.
- (5) Queste potenze sono date per la frequenza di commutazione massima ammessa per impiego in regime permanente (2 o 4 kHz, a seconda del calibro).
- (6) I variatori identificati dai riferimenti ATV-58H●●●M2 e ATV-58H●●●N4 sono forniti dotati di terminale di esercizio.  
I variatori con gli stessi riferimenti completati dalla lettera Z terminale (ATV-58H●●●●Z) sono forniti senza terminale di esercizio.  
**La lettera Z è indicata solo sull'imballo.**



- (7) • Quando i variatori sono collegati su una rete monofase è necessario utilizzare un'induttanza di linea (vedere tabella di scelta del catalogo).  
• Il difetto "Perdita Fase rete" codice IPL deve essere configurato su "No" per consentire il funzionamento dei variatori trifase su una rete monofase. Se questo tipo di difetto resta impostato sulla configurazione di base (Si), il variatore resterà bloccato in difetto "PHF".

## Scelta del variatore con radiatore senza filtro EMC

Rete Tensione d'alimen- tazione (1)	Corrente di linea (2)		Icc linea presunta max		Motore Potenza indicata sulla targhetta (3)	Altivar 58			Riferimento (6)	Peso
	a U1	a U2	a U1	a U2		Corrente nominale	Corrente transi- toria max (4)	Potenza dissipata al carico nominale (5)		

### Applicazioni a forte coppia (170% Cn)

V	A	A	kA	kA	kW	HP	A	A	W		kg
208...240 50/60 Hz trifase	43	40	10	22	11	15	47	64	745	ATV-58HD16M2X	34
	59	54	10	22	15	20	60	82	900	ATV-58HD23M2X	34
	71	64	10	22	18,5	25	75	102	895	ATV-58HD28M2X	57
	84	78	10	22	22	30	88	120	1030	ATV-58HD33M2X	57
	115	104	10	22	30	40	116	158	1315	ATV-58HD46M2X	57
380...500 50/60 Hz trifase	43	35	22	65	18,5	25	41	55	660	ATV-58HD28N4X	34
	51	41	22	65	22	30	48	66	775	ATV-58HD33N4X	34
	68	55	22	65	30	40	66	90	925	ATV-58HD46N4X	34
	82	66	22	65	37	50	79	108	930	ATV-58HD54N4X	57
	101	82	22	65	45	60	94	127	1085	ATV-58HD64N4X	57
	121	98	22	65	55	75	116	157	1455	ATV-58HD79N4X	57

### Applicazioni a coppia standard (120% Cn)

V	A	A	kA	kA	kW	HP	A	A	W		kg
208...240 50/60 Hz trifase	58	52	10	22	15	20	60	64	890	ATV-58HD16M2X	34
	70	63	10	22	18,5	25	75	82	980	ATV-58HD23M2X	34
	82	74	10	22	22	30	88	102	975	ATV-58HD28M2X	57
	114	102	10	22	30	40	116	120	1215	ATV-58HD33M2X	57
	141	125	10	22	37	50	143	158	1610	ATV-58HD46M2X	57
380...500 50/60 Hz trifase	51	41	22	65	22	30	44	55	735	ATV-58HD28N4X	34
	67	53	22	65	30	40	60	66	915	ATV-58HD33N4X	34
	82	66	22	65	37	50	72	90	1020	ATV-58HD46N4X	34
	99	79	22	65	45	60	85	108	1030	ATV-58HD54N4X	57
	121	97	22	65	55	75	105	127	1245	ATV-58HD64N4X	57
	160	130	22	65	75	100	138	157	1700	ATV-58HD79N4X	57

## Scelta del variatore con radiatore senza filtro EMC

---

- (1) Tensioni nominali di alimentazione min U1, max U2.
- (2) Queste potenze sono date per una frequenza di commutazione massima ammessa per il variatore (2 o 4 kHz, a seconda del calibro) per impiego in regime permanente senza declassamento. Le frequenze di commutazione sono illustrate in dettaglio nel capitolo "Caratteristiche tecniche".

Impiego dell'ATV-58 con frequenza di commutazione superiore:

- Per un regime permanente declassare di un calibro, ad esempio per applicazioni a sovracoppia elevata: ATV-58HD16M2X per 7,5 kW — ATV-58HD28N4X per 15 kW — ATV-58HD54N4X per 30 kW.
- Senza declassamento in potenza, non superare il seguente regime di funzionamento:  
Tempi di funzionamento cumulati 36 s max per ciclo di 60 s (fattore di marcia 60 %).

- (3) Per 60 secondi.
- (4) Queste potenze dissipate sono date per la frequenza di commutazione massima ammessa per l'impiego del variatore in regime permanente (2 o 4 kHz, a seconda del calibro).
- (5) I variatori identificati dai riferimenti ATV-58HD●●M2X e ATV-58HD●●N4X sono forniti completi di terminale di esercizio. I variatori con gli stessi riferimenti completati dalla lettera Z terminale (ATV-58HD●●M2XZ e ATV-58HD●●N4XZ) sono forniti senza terminale di esercizio.  
**La lettera Z è indicata solo sull'imballo.**

## Scelta del variatore con fondo piano con filtri EMC integrati

Rete		Corrente di linea (2)		Icc linea presunta max	Motore Potenza indicata sulla targhetta (3)	Altivar 58		Potenza dissipata al carico nominale (5)	Riferimento (6)	Peso
Tensione d'alimentazione (1) U1...U2	a U1	a U2				Corrente nominale	Corrente transitoria max (4)			

### Applicazioni a forte coppia (170% Cn)

V	A	A	kA	kW	HP	A	A	W		kg
200...240 50/60 Hz monofase	5,6	4,7	2	0,37	0,5	2,3	3,1	25	ATV-58PU09M2	1,8
	9,8	8,3	2	0,75	1	4,1	5,6	30	ATV-58PU18M2	1,8
	18,5	15,6	5	1,5	2	7,8	10,6	40	ATV-58PU29M2	2,9
	24,8	21,1	5	2,2	3	11	15	50	ATV-58PU41M2	2,9
	24,7	21,3	5	3	-	13,7	18,6	70	ATV-58PU72M2(7)	4,8
	35	30	22	4	5	18,2	24,7	75	ATV-58PU90M2(7)	11,5
	46	39,4	22	5,5	7,5	24,2	32,9	100	ATV-58PD12M2(7)	11,5
200...240 50/60 Hz trifase	9,7	8,3	5	1,5	2	7,8	10,6	40	ATV-58PU29M2	2,9
	13,4	11,4	5	2,2	3	11	15	50	ATV-58PU41M2	2,9
	17,2	15	5	3	-	13,7	18,6	60	ATV-58PU54M2	4,8
	22,4	19,5	5	4	5	18,2	24,7	70	ATV-58PU72M2	4,8
	34,7	30	22	5,5	7,5	24,2	32,9	75	ATV-58PU90M2	11,5
	44,4	38,2	22	7,5	10	31	42,2	100	ATV-58PD12M2	11,5
380...500 50/60 Hz trifase	3,4	2,6	5	0,75	1	2,3	3,1	35	ATV-58PU18N4	2,9
	6	4,5	5	1,5	2	4,1	5,6	40	ATV-58PU29N4	2,9
	7,8	6	5	2,2	3	5,8	7,9	50	ATV-58PU41N4	2,9
	10,2	7,8	5	3	-	7,8	10,6	55	ATV-58PU54N4	4,8
	13	10,1	5	4	5	10,5	14,3	65	ATV-58PU72N4	4,8
	17	13,2	5	5,5	7,5	13	17,7	80	ATV-58PU90N4	4,8
	26,5	21	22	7,5	10	17,6	24	90	ATV-58PD12N4	11,5
	35,4	28	22	11	15	24,2	32,9	110	ATV-58PD16N4	11,5
	44,7	35,6	22	15	20	33	44,9	140	ATV-58PD23N4	13,5

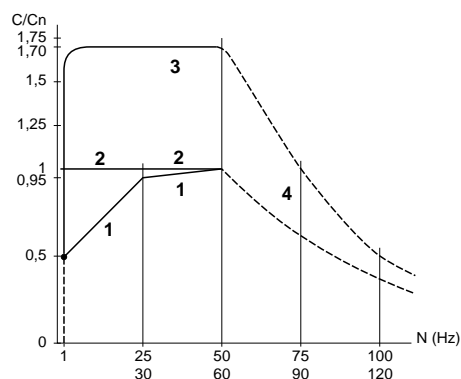
## Scelta del variatore con fondo piano con filtri EMC integrati

- ((1) Tensioni nominali di alimentazione min U1, max U2.
- (2) Valore tipico per un motore 4 poli senza induttanza aggiuntiva, tranne in monofase per ATV-58PU72M2, U90M2 e D12M2 (7).
- (3) Queste potenze sono date per una frequenza di commutazione massima di 4 kHz per impiego in regime permanente. Le frequenze di commutazione sono illustrate in dettaglio nel capitolo "Caratteristiche tecniche".
- Impiego dell'ATV-58 con frequenza di commutazione superiore:
- Per un regime permanente declassare di un calibro, ad esempio:  
ATV-58PU09M2 per 0,25 kW – ATV-58PU18N4 per 0,37 kW – ATV-58PD12N4 per 5,5 kW.
  - Senza declassamento in potenza, non superare il seguente regime di funzionamento:  
Tempi di funzionamento cumulati 36 s max per ciclo di 60 s (fattore di marcia 60 %).
- (4) Per 60 secondi.
- (5) Le potenze qui indicate riguardano la parte delle perdite dissipata lato interno. L'altra parte di perdite è dissipata lato esterno dal radiatore aggiuntivo o dal telaio della macchina.  
Queste potenze sono date per la frequenza di commutazione massima ammessa per impiego in regime permanente (4 kHz).
- (6) I variatori identificati dai riferimenti ATV-58P●●●M2 e ATV-58P●●●N4 sono forniti completi di terminale di esercizio. I variatori con gli stessi riferimenti completati dalla lettera Z terminale ATV-58P●●●●Z) sono forniti senza terminale di esercizio.  
**La lettera Z è indicata solo sull'imballo.**
- (7) Quando i variatori sono collegati su una rete monofase è necessario utilizzare un'induttanza di linea (vedere tabella di scelta del catalogo).

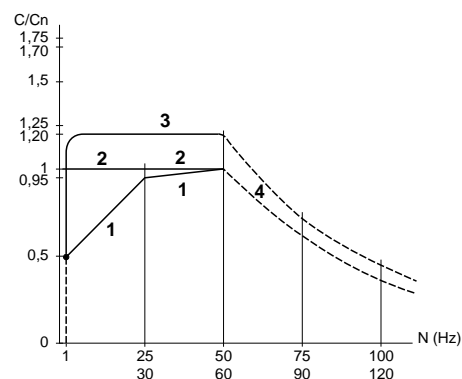
## Coppia disponibile

### Caratteristiche di coppia :

- Applicazioni a forte coppia:



- Applicazioni a coppia standard:



- 1 Motore autoventilato: coppia utile permanente
- 2 Motore motoventilato: coppia utile permanente
- 3 Sovracoppia transitoria, per 60 secondi max.
- 4 Coppia in sovravelocità a potenza costante

#### Sovracoppia disponibile:

- Applicazioni a forte coppia:  
200 % della coppia nominale motore per 2 secondi, e 170 % per 60 secondi.
- Applicazioni a coppia standard:  
140 % della coppia nominale motore per 2 secondi, e 120 % per 60 secondi.

### Regime permanente

Per i motori autoventilati il raffreddamento del motore è legato alla velocità. Ne consegue un declassamento per le velocità inferiori pari alla metà della velocità nominale.

### Funzionamento in sovravelocità

Poiché la tensione non può più evolvere con la frequenza ne consegue una diminuzione dell'induzione nel motore che si traduce in una riduzione di coppia. Accertarsi presso il costruttore che il motore possa funzionare in sovravelocità.

**Nota:** Con un motore speciale, la frequenza nominale e la frequenza massima sono regolabili da 40 a 500 Hz, mediante terminale di esercizio, terminale di programmazione o software PC.

## Caratteristiche tecniche

### Caratteristiche generali

Grado di protezione	IP 21 e IP 41 sulla parte superiore (secondo EN 50178)
Tenuta alle vibrazioni	Secondo IEC 68-2-6: <ul style="list-style-type: none"> <li>• 1,5 mm cresta da 2 a 13 Hz</li> <li>• 1 gn da 13 a 200 Hz.</li> </ul>
Tenuta agli urti	Secondo IEC 68-2-27: <ul style="list-style-type: none"> <li>• 15 gn, 11 ms</li> </ul>
Inquinamento ambientale max.	Variatori da ATV-58HD16M2X a D46M2X, da ATV-58HD28N4 a D79N4 e da ATV-58HD28N4X a D79N4X: <ul style="list-style-type: none"> <li>• Grado 3 secondo UL508C</li> </ul> Altri variatori: <ul style="list-style-type: none"> <li>• Grado 2 secondo IEC 664-1 e EN 50718.</li> </ul>
Umidità relativa massima	93 % senza condensa né gocciolamento, secondo IEC 68-2-3
Temperatura ambiente vicino all'apparecchio	Per immagazzinaggio: da - 25°C a + 65°C  Per funzionamento:  Variatori ATV-58P tutti i calibri: <ul style="list-style-type: none"> <li>• da - 10°C a + 40°C</li> </ul> Variatori da ATV-58HU09M2 a U72M2 e da ATV-58HU18N4 a U90N4: <ul style="list-style-type: none"> <li>• da - 10°C a + 50°C senza declassamento</li> <li>• fino a + 60°C declassando la corrente del 2,2 % per °C al di sopra dei 50°C.</li> </ul> Variatori da ATV-58HU90M2 a D12M2 e da ATV-58HD12N4 a D23N4: <ul style="list-style-type: none"> <li>• da - 10°C a + 40°C senza declassamento</li> <li>• fino a + 50°C declassando la corrente del 2,2 % per °C al di sopra dei 40 °C</li> </ul> Variatori da ATV-58HD16M2X a D46M2X, da ATV-58HD28N4 a D79N4 e da ATV-58HD28N4X a D79N4X: <ul style="list-style-type: none"> <li>• da - 10°C a + 40°C senza declassamento</li> <li>• fino a + 60 °C con kit di ventilazione declassando la corrente del 2,2 % per °C al di sopra dei 40 °C</li> </ul>
Altitudine massima d'impiego	1000 m senza declassamento (al di sopra declassare la corrente dell'1 % ogni 100 m supplementari)
Posizione di funzionamento	Verticale

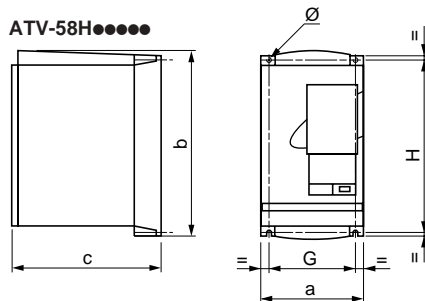
## Caratteristiche tecniche

### Caratteristiche elettriche

Alimentazione	Tensione	<p>Variatori ATV-58●●●●M2:</p> <ul style="list-style-type: none"> <li>• 200 V - 10 % a 240 V + 10 % monofase e trifase</li> </ul> <p>Variatori ATV-58HD●●M2X:</p> <ul style="list-style-type: none"> <li>• 208 V - 10 % a 240 V + 10 % trifase</li> </ul> <p>Variatori ATV-58●●●●N4 e ATV-58●●●●N4X :</p> <ul style="list-style-type: none"> <li>• 380 V - 10 % a 500 V + 10 % trifase</li> </ul>
	Frequenza	50/60 Hz ± 5 %
Tensione di uscita	Tensione massima uguale alla tensione della rete di alimentazione	
Isolamento galvanico	Isolamento galvanico tra potenza e controllo (ingressi, uscite, alimentazioni)	
Gamma della frequenza di uscita	0,1 a 500 Hz	
Frequenza di commutazione	<p>Configurabile:</p> <ul style="list-style-type: none"> <li>• senza declassamento: <ul style="list-style-type: none"> <li>0,5 - 1 - 2 - 4 kHz per i variatori da ATV-58●U09M2 a D23M2X, da ATV-58●U18N4 a D46N4 e da ATV-58HD28N4X a D46N4X</li> <li>0,5 - 1 - 2 kHz per i variatori da ATV-58HD28M2X a D46M2X, da ATV-58HD54N4 a D79N4 e da ATV-58HD54N4X a D79N4X</li> </ul> </li> <li>• senza declassamento con ciclo di funzionamento intermittente o con declassamento di un calibro in regime permanente: <ul style="list-style-type: none"> <li>8 - 12 - 16 kHz per i variatori da ATV-58●U09M2 a D12M2 e da ATV-58●U18N4 a D23N4</li> <li>8 - 12 kHz per i variatori da ATV-58HD16M2X a D23M2X, da ATV-58HD28N4 a D46N4 e da ATV-58HD28N4X a D46N4X</li> <li>4 - 8 kHz per i variatori da ATV-58HD28M2X a D46M2X, da ATV-58HD54N4 a D79N4 e da ATV-58HD54N4X a D79N4X</li> </ul> </li> </ul>	
Gamma di velocità	da 1 a 100	
Coppia di frenatura	30 % della coppia nominale motore senza resistenza di frenatura (valore tipico). Fino al 150 % con resistenza di frenatura opzionale	
Sovracoppia transitoria	<p>200 % (o 140 % in coppia standard) della coppia nominale motore (valori tipici a ±10 %) per 2 secondi</p> <p>170 % (o 120 % in coppia standard) della coppia nominale motore (valori tipici a ±10 %) per 60 secondi</p>	
Protezioni e sicurezze del variatore	<ul style="list-style-type: none"> <li>- Protezione contro i cortocircuiti: <ul style="list-style-type: none"> <li>. tra le fasi di uscita</li> <li>. tra le fasi di uscita e la terra</li> <li>. sulle uscite delle alimentazioni interne</li> </ul> </li> <li>- Protezione termica contro i surriscaldamenti e le sovracorrenti</li> <li>- Sicurezze di sottotensione e sovratensione rete</li> <li>- Sicurezza in caso di interruzione di fase della rete (evita la marcia in monofase, su tutti i variatori trifase)</li> </ul>	
Protezione del motore	<ul style="list-style-type: none"> <li>- Protezione termica integrata nel variatore con calcolo permanente di I<sup>2</sup>t con elaborazione della velocità</li> <li>Memorizzazione dello stato termico del motore alla messa fuori tensione del variatore</li> <li>Funzione modificabile (con terminale di esercizio o di programmazione o con software PC), in base al tipo di ventilazione del motore</li> <li>- Protezione contro le interruzioni di fase del motore</li> <li>- Protezione mediante sonde PTC con scheda opzionale</li> </ul>	

## Dimensioni d'ingombro - Consigli di montaggio

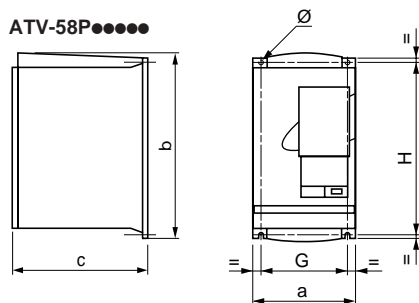
### Dimensioni d'ingombro



ATV-58H	a	b	c	G	H	Ø
U09M2, U18M2	113	206	167	96	190	5
U29M2, U41M2, U18N4, U29N4, U41N4	150	230	184	133	210	5
U54M2, U72M2, U54N4, U72N4, U90N4	175	286	184	155	270	5,5
U90M2, D12M2, D12N4, D16N4	230	325	210	200	310	5,5
D23N4	230	415	210	200	400	5,5
D16M2X, D23M2X, D28N4, D33N4, D46N4	240	550	283	205	530	7
D28N4X, D33N4X, D46N4X	240	550	283	205	530	7
D28M2X, D33M2X, D46M2X, D54N4, D64N4, D79N4	350	650	304	300	619	9
D54N4X, D64N4X, D79N4X	350	650	304	300	619	9

### Portata dei ventilatori

ATV-58HU09M2, U18M2, U18N4	non ventilés
ATV-58HU29M2, U54M2, U29N4, U41N4, U54N4	36 m <sup>3</sup> /ora
ATV-58HU41M2	47 m <sup>3</sup> /ora
ATV-58HU72M2, U90M2, D12M2	72 m <sup>3</sup> /ora
ATV-58HU72N4, U90N4, D12N4, D16N4, D23N4	72 m <sup>3</sup> /ora
ATV-58HD16M2X, D23M2X, D28N4, D33N4, D46N4, D28N4X, D33N4X, D46N4X	292 m <sup>3</sup> /ora
ATV-58HD28M2X, D33M2X, D46M2X, D54N4, D64N4, D79N4, D54N4X, D64N4X, D79N4X	492 m <sup>3</sup> /ora



ATV-58P	a	b	c	G	H	Ø
U09M2, U18M2	113	206	132	96	190	5
U29M2, U41M2, U18N4, U29N4, U41N4	150	230	145	133	210	5
U54M2, U72M2, U54N4, U72N4, U90N4	175	286	151	155	270	5,5
U90M2, D12M2, D12N4, D16N4	230	325	159	200	310	5,5
D23N4	230	415	159	200	400	5,5

Portata dei ventilatori: solo il variatore ATV-58PU41M2 comprende un ventilatore interno, portata 11 m<sup>3</sup>/ora.

### Consigli di montaggio

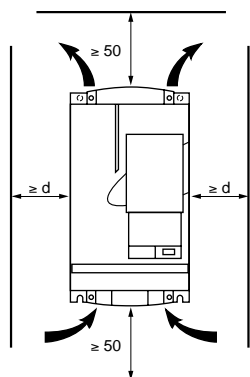
Installare l'apparecchio verticalmente, a +/-10 °.

Evitare di installarlo vicino a fonti di calore.

Rispettare uno spazio libero sufficiente a garantire la circolazione dell'aria necessaria al raffreddamento che avviene mediante ventilazione dal basso verso l'alto.

## Condizioni di montaggio e di temperatura

### Da ATV-58●U09M2 a D12M2 e da U18N4 a D23N4



Spazio libero davanti all'apparecchio: 10 mm minimo.

#### Da ATV-58HU09M2 a U72M2 e da ATV-58HU18N4 a U90N4:

- Da - 10°C a 40°C:  $d \geq 50$  mm: nessuna precauzione particolare.  
 $d = 0$ : togliere l'otturatore di protezione sulla parte superiore del variatore come indicato nella pagina seguente (il grado di protezione diventa IP 20).
- Da 40°C a 50°C:  $d \geq 50$  mm: togliere l'otturatore di protezione sulla parte superiore del variatore come indicato nella pagina seguente (il grado di protezione diventa IP 20).  
 $d = 0$ : aggiungere il kit di ventilazione controllo VW3A5882● (vedere catalogo ATV-58).
- Da 50°C a 60°C:  $d \geq 50$  mm: aggiungere il kit di ventilazione controllo VW3A5882● (vedere catalogo ATV-58).  
Declassare la corrente d'impiego del 2,2 % per °C al di sopra dei 50°C.

#### Da ATV-58HU90M2 a D12M2 e da ATV-58HD12N4 a D23N4:

- Da - 10°C a 40°C:  $d \geq 50$  mm: nessuna precauzione particolare.  
 $d = 0$ : togliere l'otturatore di protezione sulla parte superiore del variatore come indicato nella pagina seguente (il grado di protezione diventa IP 20).
- Da 40°C a 50°C:  $d \geq 50$  mm: togliere l'otturatore di protezione sulla parte superiore del variatore come indicato nella pagina seguente (il grado di protezione diventa IP 20).  
Declassare la corrente d'impiego del 2,2 % per °C al di sopra dei 40°C.  
 $d = 0$ : aggiungere il kit di ventilazione controllo VW3-A5882● (vedere catalogo ATV-58).  
Declassare la corrente d'impiego del 2,2 % per °C al di sopra dei 40° C.

I  
T  
A  
L  
I  
A  
N  
O

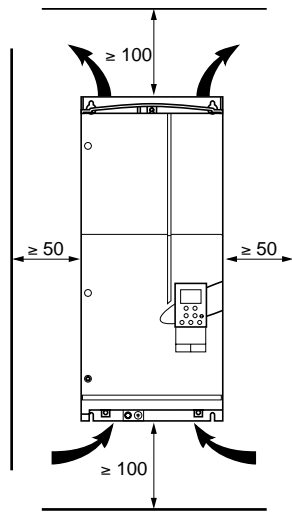
#### ATV-58P●●●●●:

- Per montaggio in cassetta o armadio:
  - Temperatura ambiente esterna (lato radiatore VW3-A5880●): da - 10°C a + 40°C.
  - Temperatura all'interno della cassetta o dell'armadio: stessi limiti, stesse condizioni di montaggio ed eventuale declassamento dei variatori ATV-58H●●●●●.
- Per montaggio diretto sul telaio della macchina:
  - Temperatura ambiente: da -10°C a + 40°C.

## Condizioni di montaggio e di temperatura

---

### ATV-58HD16M2X, D46M2X, da D28N4 a D79N4 e da D28N4X a D79N4X



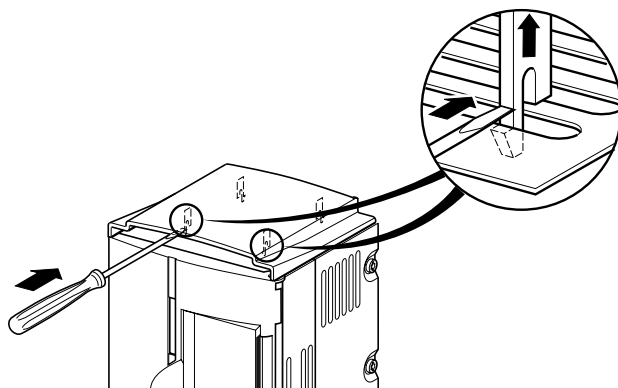
Spazio libero davanti all'apparecchio: 50 mm minimo.

- Da - 10°C a 40°C: nessuna precauzione particolare.
- Da 40°C a 60°C: aggiungere il kit di ventilazione controllo W3A588●●● (vedere catalogo ATV-58).  
Declassare la corrente d'impiego del 2,2 % per °C al di sopra dei 40°C.

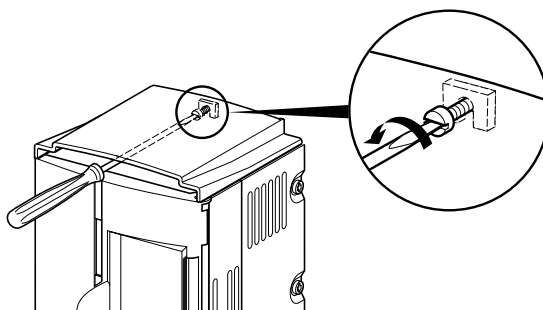
## Smontaggio dell'otturatore di protezione IP 41

---

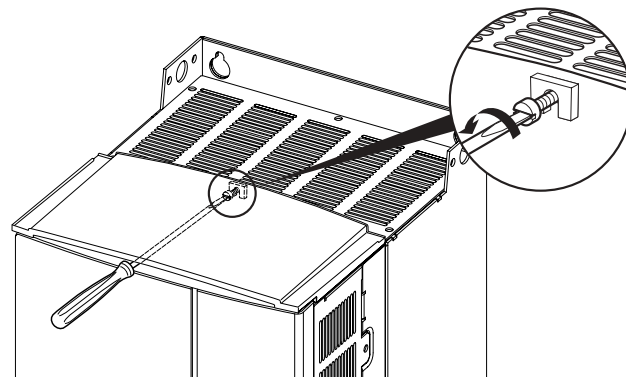
Da ATV-58●U09M2 a U72M2 e da U18N4 a U90N4



Da ATV-58●U90M2, D12M2 e da D12N4 a D23N4



Da ATV-58HD16M2X a D46M2X, da D28N4 a D79N4 e da D28N4X a D79N4X

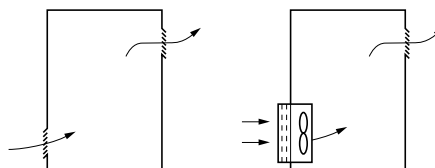


## Montaggio in cassetta o armadio

Rispettare i consigli di montaggio riportati nelle pagine precedenti.

Per garantire una buona circolazione dell'aria nel variatore:

- prevedere dei fori di ventilazione,
- assicurarsi che la ventilazione sia sufficiente, e in caso contrario installare una ventilazione forzata con filtro,
- utilizzare filtri speciali IP 54



### Cassetta o armadio metallico a tenuta stagna (grado di protezione IP 54)

Condizioni ambientali particolari richiedono il montaggio del variatore all'interno di una cassetta stagna: polveri, gas corrosivi, forte umidità con rischi di condensa e gocciolamento, emissione di liquidi, ecc...

Per evitare il formarsi di punti caldi all'interno del variatore, prevedere l'aggiunta di un ventilatore che favorisca la circolazione dell'aria all'interno, kit di ventilazione riferimento VW3A5882\* (vedere catalogo ATV-58).

Questo accorgimento consente di utilizzare il variatore all'interno di una cassetta la cui temperatura massima interna può raggiungere i 60 °C.

#### Calcolo della dimensione della cassetta

Resistenza termica massima  $R_{th}$  (°C/W):

$$R_{th} = \frac{\theta^{\circ} - \theta^{\circ}e}{P}$$

$\theta^{\circ}$  = temperatura massima all'interno della cassetta in °C,  
 $\theta^{\circ}e$  = temperatura esterna massima in °C,  
 $P$  = potenza totale dissipata all'interno della cassetta in W.

Potenza dissipata dal variatore: vedere capitolo relativo alla scelta del variatore.  
Aggiungere la potenza dissipata dagli altri componenti dell'apparecchio.

Superficie di scambio utile della cassetta  $S$  (m<sup>2</sup>) :  
(fianchi + parte superiore + lato anteriore in caso di fissaggio a muro)

$$S = \frac{K}{R_{th}}$$

$K$  = resistenza termica della cassetta al m<sup>2</sup>.

Per cassetta in metallo:  $K = 0,12$  con ventilatore interno,  
 $K = 0,15$  senza ventilatore.

**Attenzione:** Non utilizzare cassette isolanti, a causa del loro basso grado di conducibilità.

L'utilizzo del variatore con fondo piano consente di ridurre la potenza dissipata all'interno della cassetta, ottenendo in tal modo più facilmente il grado di protezione IP 54.

A partire dagli 11 kW a 208-240 V e da 18,5 kW a 380-500 V, gli appositi kit IP54 consentono di dissipare la potenza all'esterno mediante ventilazione (vedere catalogo ATV58).

## Montaggio in cassetta o armadio - variatore con fondo piano

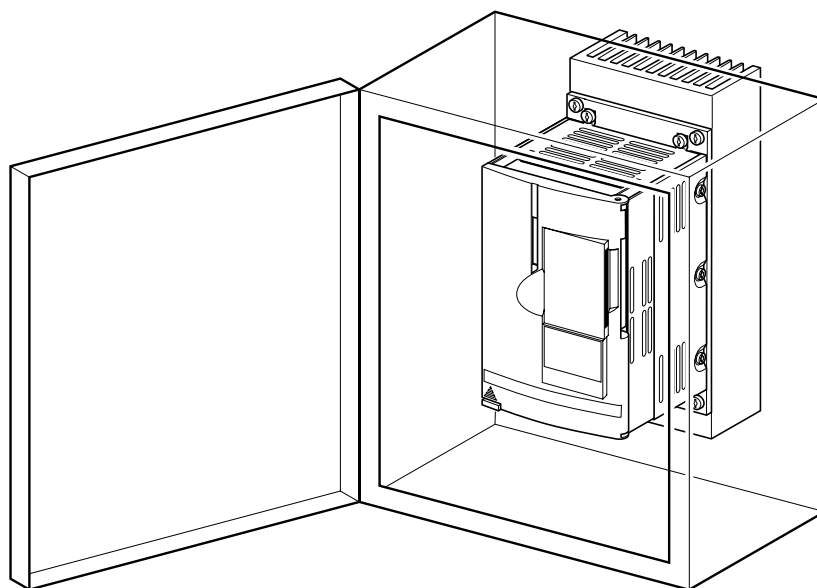
• Utilizzare il kit VW3-A5880● per montaggio a tenuta stagna (vedere catalogo ATV-58) e rispettare le istruzioni di montaggio allegate.

Non dimenticare di montare i due divisori termici da una parte e dall'altra della lamiera della cassetta. Un divisore è fornito con il variatore, l'altro con il kit VW3A5880●.

• La lamiera, l'armadio, o la cassetta utilizzata per il montaggio del variatore devono presentare le seguenti caratteristiche:

- spessore da 1,5 a 3 mm,
- lamiera: acciaio inox o acciaio verniciato, planarità corretta,
- vernice epossidica a forno (smalto vietato), spessore max 70 µm, rugosità fine o media.

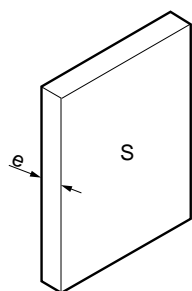
• Controllare lo stato termico del variatore come indicato nel capitolo "messa in servizio", per verificare che il montaggio sia stato effettuato in modo corretto.



## Montaggio sul telaio della macchina - variatore con fondo piano

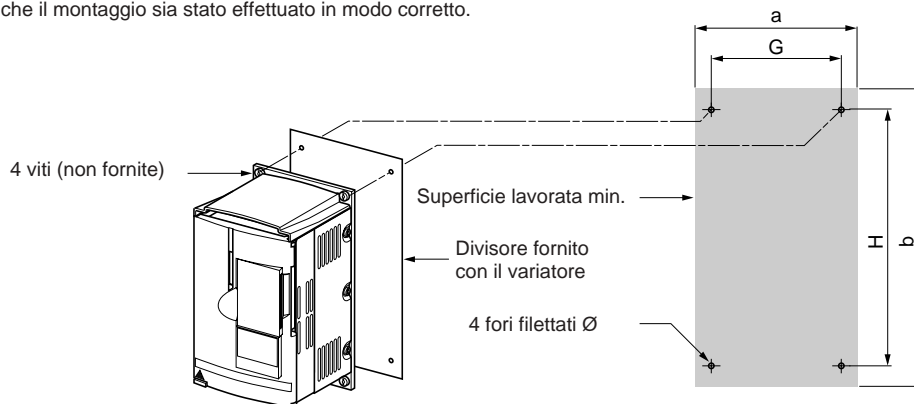
I variatori "con fondo piano" dei calibri qui di seguito indicati possono essere montati sul o nel telaio della macchina in ghisa o in alluminio, rispettando le seguenti condizioni:

- temperatura ambiente massima: 40°C,
- la superficie di appoggio sul telaio della macchina deve presentare una planarità di 100 µm max. ed una rugosità di 3,2 µm max.
- Il variatore deve essere montato al centro di un supporto (telaio) avente uno spessore minimo "e" ed una superficie di raffreddamento minima "S", esposta all'aria.



Variatore riferimento	Superficie minima S m <sup>2</sup>	Spessore minimo e mm	
		Ghisa	Alluminio
ATV-58PU09M2 ATV-58PU18M2	0,25	20	10
ATV-58PU29M2 ATV-58PU41M2 ATV-58PU18N4 ATV-58PU29N4 ATV-58PU41N4	1		20

- Controllare lo stato termico del variatore come indicato nel capitolo "messa in servizio", per verificare che il montaggio sia stato effettuato in modo corretto.



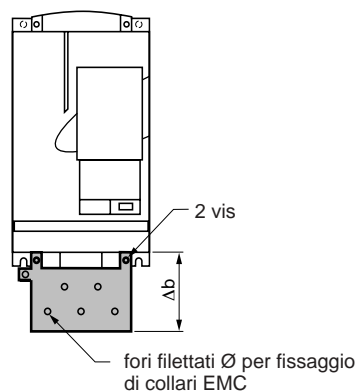
Fresare leggermente i fori filettati per eliminare eventuali bavature.

Variatore riferimento	a mm	b mm	G mm	H mm	Ø mm
ATV-58PU09M2 ATV-58PU18M2	120	220	96	190	M4
ATV-58PU29M2 ATV-58PU41M2 ATV-58PU18N4 ATV-58PU29N4 ATV-58PU41N4	160	240	133	210	M5

## Compatibilità elettromagnetica - montaggio

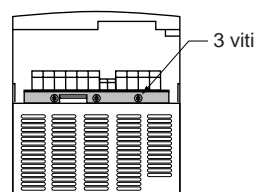
### Piastra EMC fornita con il variatore

Fissare la piastra di equipotenzialità EMC ai fori del radiatore dell'ATV58 servendosi delle viti fornite, come indicato nei disegni qui di seguito riportati.



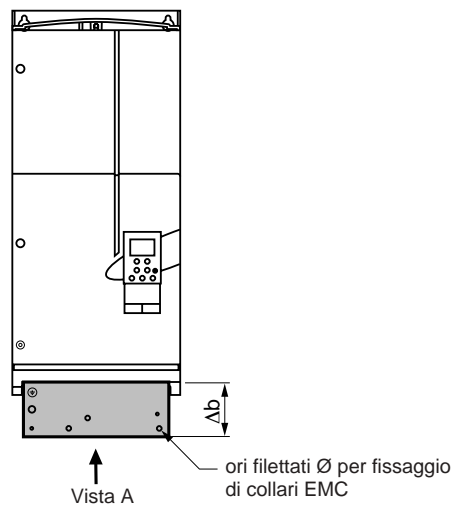
	$\Delta b$	$\varnothing$
ATV58●U09M2, U18M2,	63	4
ATV58●U29M2, U41M2, U18N4, U29N4, U41N4	64,5	4
ATV58●U54M2, U72M2, U54N4, U72N4, U90N4	64,5	4
ATV58●U90M2, D12M2, D12N4, D18N4,	76	4
ATV58●D23N4	76	4

Vista A



	$\Delta b$	$\varnothing$
ATV58HD16M2X, D23M2X, D28N4, D33N4, D46N4 D28N4X, D33N4X, D46N4X	80	5
ATV58HD28M2X, D33M2X, D46M2X, D54N4, D64N4, D79N4 D54N4X, D64N4X, D79N4X	110	5

ITALIANO

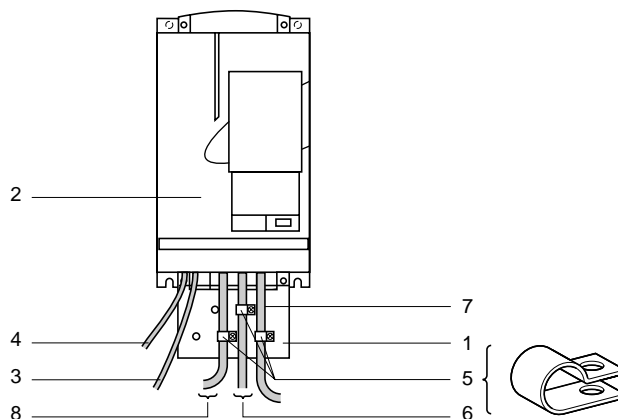


## Compatibilità elettromagnetica - collegamento

### Principio

- Equipotenzialità "alta frequenza" delle masse tra il variatore, il motore e le schermature dei cavi.
- Utilizzo di cavi schermati con schermature collegate a massa su 360° alle due estremità per i cavi motore, eventuale resistenza di frenatura e comando. La schermatura può essere realizzata su una parte del percorso con tubi o canaline metalliche a condizione che non vi sia discontinuità.
- Separare il più possibile il cavo di alimentazione (rete) dal cavo motore.

### Schema d'installazione



- 1 - Piano di massa in lamiera fornito con il variatore, da montare su quest'ultimo come indicato nel disegno.
- 2 - Altivar 58
- 3 - Fili o cavo di alimentazione non schermati.
- 4 - Fili non schermati per l'uscita dei contatti del relè di sicurezza.
- 5 - Fissaggio e messa a massa delle schermature dei cavi 6, 7 e 8 il più vicino possibile al variatore:
  - scoprire le schermature,
  - utilizzare collari di dimensioni adatte sulle parti scoperte delle schermature per il fissaggio sulla lamiera 1.Le schermature devono essere sufficientemente serrate sulla lamiera affinché i contatti siano buoni.
  - tipo di collari: in metallo, inossidabili.
- 6 - Cavo schermato per il collegamento del motore, con schermatura collegata alla massa alle due estremità. La schermatura non deve essere interrotta e in caso di presenza di morsettiere intermedie queste devono essere in cassette metalliche schermate EMC.
- 7 - Cavo schermato per il collegamento del comando.
  - Per gli impieghi che richiedono numerosi conduttori occorre utilizzare cavi di diametro ridotto (0,5 mm<sup>2</sup>).
  - La schermatura deve essere collegata a massa alle due estremità e non deve essere interrotta; in caso di presenza di morsettiere intermedie queste devono essere in cassette metalliche schermate EMC.
- 8 - Cavo schermato per il collegamento dell'eventuale resistenza di frenatura. La schermatura deve essere collegata a massa alle due estremità e non deve essere interrotta; in caso di presenza di morsettiere intermedie queste devono essere in cassette metalliche schermate EMC.

### Nota:

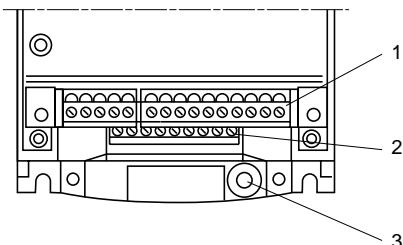
- In caso d'impiego di un filtro d'ingresso aggiuntivo questo deve essere montato sotto il variatore (ATV-58H) o a fianco di quest'ultimo (ATV-58P) e collegato direttamente alla rete mediante cavo non schermato. Il collegamento **3** al variatore viene quindi realizzato mediante cavo di uscita del filtro.
- Il collegamento equipotenziale AF delle masse tra variatore, motore e schermature dei cavi non esonera dal collegare i conduttori di protezione PE (verde-giallo) agli appositi morsetti su ciascun apparecchio.

## Accesso alle morsettiere - Morsettiere potenza

### Accesso alle morsettiere

Per accedere alle morsettiere mettere fuori tensione il variatore, quindi sbloccare ed aprire il coperchio di protezione.

**Posizione delle morsettiere:** nella parte inferiore dell'Altivar.



- 1 - Controllo
- 2 - Potenza
- 3 - Morsetto per il collegamento di un conduttore di protezione 10 mm<sup>2</sup> in base a EN50178 (corrente di fuga alla terra)

### Morsettiere potenza

#### Caratteristiche dei morsetti

Altivar ATV-58●	Morsetti	Capacità massima di collegamento		Coppia di serraggio in Nm
		AWG	mm <sup>2</sup>	
U09M2, U18M2	tutti i morsetti	AWG14	1,5	0,5
U29M2, U41M2, U18N4 U29N4, U41N4	tutti i morsetti	AWG8	6	0,75
U54M2, U72M2, U54N4 U72N4, U90N4	tutti i morsetti	AWG8	6	0,75
U90M2, D12M2, D12N4 D16N4, D23N4	tutti i morsetti	AWG6	10	2

Altivar ATV-58H	Morsetti	Capacità massima di collegamento		Coppia di serraggio in Nm
		AWG	mm <sup>2</sup>	
D28N4, D28N4X,	PA PB	AWG6	10	2
	altri morsetti	AWG4	16	3
D16M2X, D23M2X, D33N4, D46N4 D33N4X, D46N4X	PA PB	AWG4	16	3
	altri morsetti	AWG2	35	4
D28M2X, D33M2X, D46M2X, D54N4, D64N4, D79N4 D54N4X, D64N4X, D79N4X	PA PB	AWG2	35	4
	altri morsetti	AWG2/0	70	10

## Morsettiere potenza

### Disposizione dei morsetti

⊥	L1	L2	+	-	U	V	W	⊥
---	----	----	---	---	---	---	---	---

ATV-58●U09M2 e U18M2

⊥	L1	L2	L3	PA	PB	U	V	W	⊥
---	----	----	----	----	----	---	---	---	---

Da ATV-58●U29M2 a D12M2  
e da ATV-58●U18N4 a D23N4

⊥	L1	L2	L3	+	-	PA	PB	U	V	W	⊥
---	----	----	----	---	---	----	----	---	---	---	---

Da ATV-58HD16M2X a D46M2X,  
da ATV-58HD28N4 a D79N4  
e da ATV-58HD28N4X a D79N4X

### Funzione dei morsetti

Morsetti	Funzione	Per Altivar ATV-58●
⊥	Morsetto di massa dell'Altivar	Tutti i calibri
L1 L2	Alimentazione Potenza	Tutti i calibri
L3		Tutti i calibri tranne U09M2 e U18M2
+	Uscite del bus continuo	U09M2 e U18M2 da D16M2X a D46M2X da D28N4 a D79N4 da D28N4X a D79N4X
-		
PA PB	Uscita verso la resistenza di frenatura	Tutti i calibri tranne U09M2 e U18M2
U V W	Uscite verso il motore	Tutti i calibri
⊥	Morsetto di massa dell'Altivar	Tutti i calibri

**Accesso al bus continuo:** collegamento di un'alimentazione a corrente continua esterna

Per i variatori ATV58●U09M2 e U18M2, il collegamento di un'alimentazione a corrente continua esterna viene effettuato direttamente sui morsetti + e - del variatore.

Per i variatori da ATV58●U29M2 a D12M2 e dei variatori da ATV●U18N4 a D23N4, collegare il + dell'alimentazione al morsetto PA e collegare il - dell'alimentazione al faston J16 vicino al morsetto di potenza.

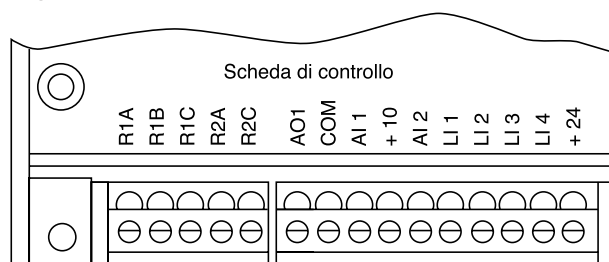
Per i variatori da ATV58HD16M2X a D46M2X, da ATV58HD28N4 a D79N4 e da ATV58HD28N4X a D79N4X, il collegamento di un'alimentazione a corrente continua esterna si effettua sui morsetti + e - del variatore, ma è necessario prevedere un dispositivo esterno con resistenze per la precarica dei condensatori di filtraggio.

## Morsettiere controllo

### Caratteristiche dei morsetti:

- Morsetto di collegamento delle schermature: per capicorda o collare metallico,
- 2 morsettiere estraibili, una per i contatti dei relè, l'altra per gli ingressi / uscite basso livello,
- Capacità massima di collegamento: 1,5 mm<sup>2</sup> - AWG14
- Coppia di serraggio max: 0,4 Nm.

### Disposizione dei morsetti:

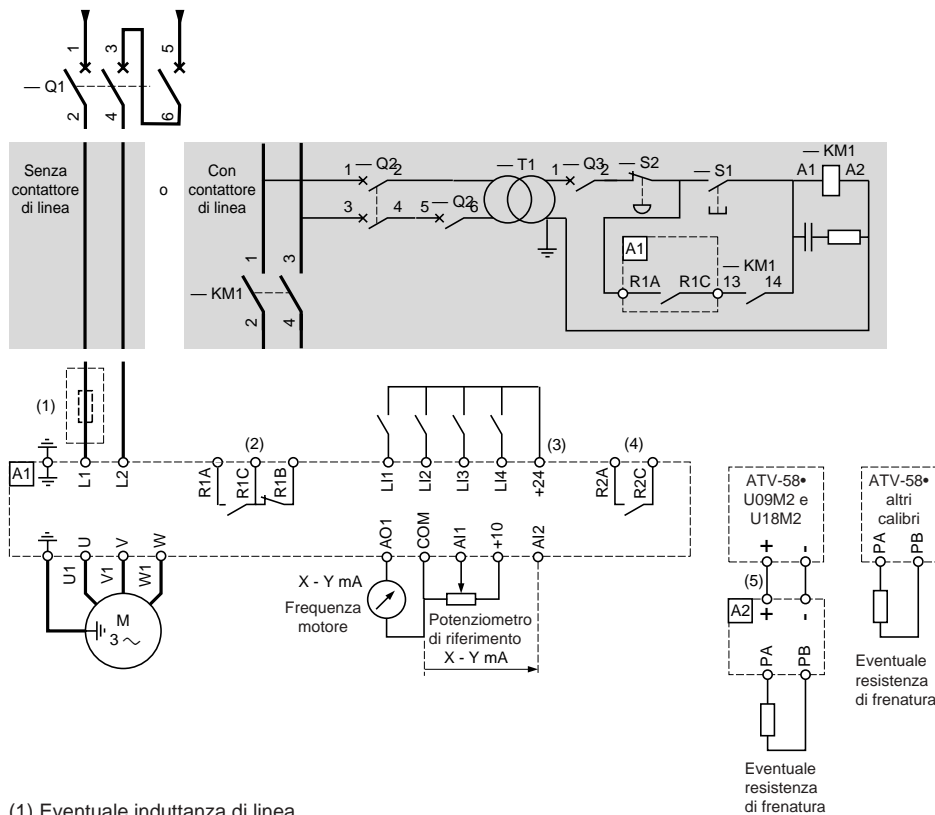


### Funzione dei morsetti

Morsetto	Funzione	Caratteristiche elettriche
R1A R1B R1C	Contatto NC/NO a punto comune (R1C) del relè di difetto R1	Potere di commutazione min.: • 10 mA per 24 V <sub>~</sub> Potere di commutazione max su carico induttivo (cos φ 0,4 e L/R 7 ms): • 1,5 A per 250 V <sub>~</sub> e 30 V <sub>~</sub>
R2A R2C	Contatto a chiusura del relè programmabile R2	
AO1	Uscita analogica in corrente	Uscita analogica X - Y mA, X e Y sono configurabili Regolazione di fabbrica 0 - 20 mA impedenza 500Ω
COM	Comune per ingressi logici e analogici	
AI1	Ingresso analogico in tensione	Ingresso analogico 0 + 10 V impedenza 30 Ω
+10	Alimentazione per potenziometro di riferimento da 1 a 10 kΩ	+10 V (-0, + 10 %) 10 mA max protetto contro i cortocircuiti e i sovraccarichi
AI2	Ingresso analogico in corrente	Ingresso analogico X - Y mA, con X e Y programmabili Preregolazione di base 4 - 20 mA impedenza 100 Ω
LI1 LI2 LI3 LI4	Ingressi logici	Ingressi logici programmabili impedenza 3,5 kΩ Alimentazione + 24 V (max 30 V) Stato 0 se < 5 V, stato 1 se > 11 V
+ 24	Alimentazione degli ingressi	+ 24 V protetto contro i cortocircuiti e i sovraccarichi, min 18 V, max 30 V Portata max 200 mA

## Schemi di collegamento

### Alimentazione monofase



- (1) Eventuale induttanza di linea.
- (2) Contatti del relè di sicurezza, per segnalare a distanza lo stato del variatore.
- (3) + 24 V interna. In caso d'impiego di un'alimentazione esterna + 24 V, collegare lo 0 V di quest'ultima al morsetto COM; non utilizzare il morsetto + 24 del variatore e collegare il comune degli ingressi LI al + 24 V dell'alimentazione esterna.
- (4) Relè R2 riconfigurabile.
- (5) Modulo A2 di frenatura VW3 A58701 in caso d'impiego di una resistenza di frenatura, solo per i calibri U09M2 e U18M2.

**Nota:** Dotare di moduli antidisturbo tutti i circuiti induttivi vicini al variatore o collegati sullo stesso circuito quali ad esempio relè, contattori, elettrovalvole, lampade fluorescenti, ecc...

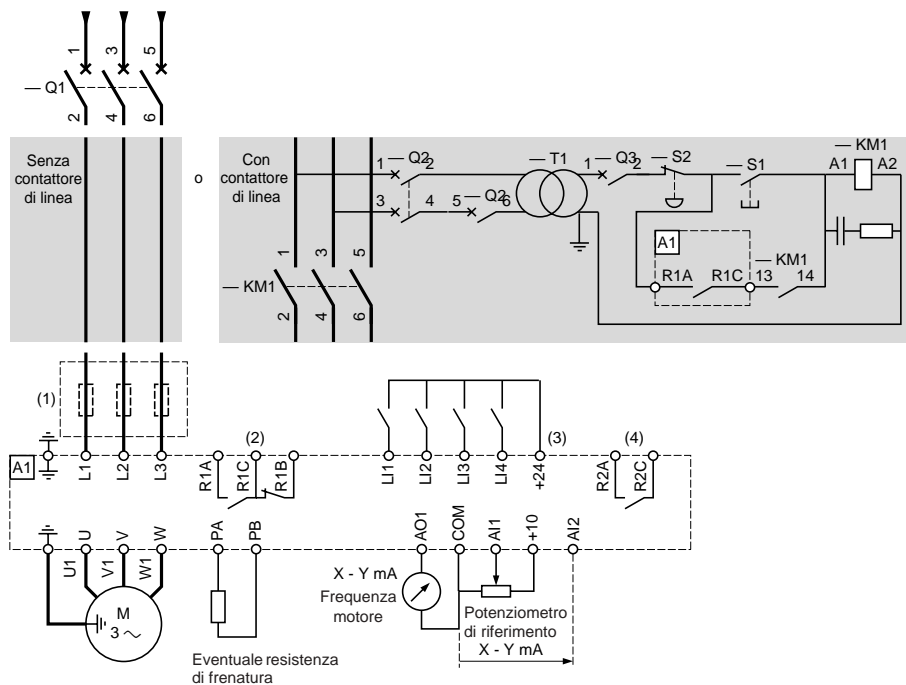


Per i variatori trifase ATV-58●U72M2, U90M2 e D12M2, il difetto "Perdita Fase rete" codice IPL deve essere configurato su "No" per consentire il funzionamento su rete monofase. Se il difetto resta impostato sulla configurazione di base (Si), il variatore resterà bloccato in difetto "PHF".

**Componenti da associare:** vedere catalogo.

## Schemi di collegamento

### Alimentazione trifase



- 1) Eventuale induttanza di linea (da ATV-58●U29M2 a D12M2 eda U18N4 a D23N4).
- 2) Contatti del relè di sicurezza, per segnalare a distanza lo stato del variatore.
- 3) + 24 V interna. In caso d'impiego di un'alimentazione esterna + 24 V, collegare lo 0 V di quest'ultima al morsetto COM; non utilizzare il morsetto + 24 del variatore e collegare il comune degli ingressi LI al + 24 V dell'alimentazione esterna.
- 4) Relè R2 riconfigurabile.
- 5) Modulo A2 di frenatura VW3 A58701 in caso d'impiego di una resistenza di frenatura, solo per i calibri U09M2 e U18M2.

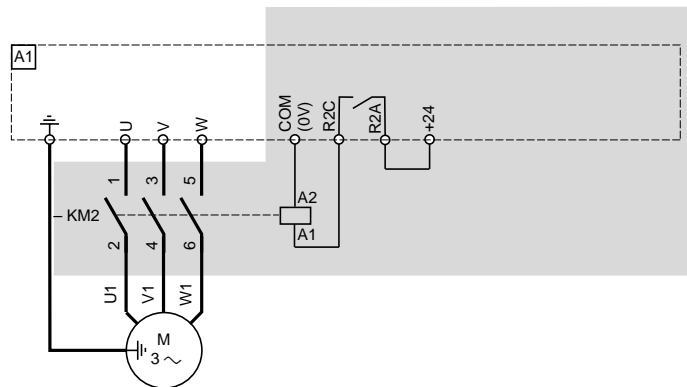
**Nota:** Dotare di moduli antidisturbo tutti i circuiti induttivi vicini al variatore o collegati sullo stesso circuito quali ad esempio relè, contattori, elettrovalvole, lampade fluorescenti, ecc...

**Componenti da associare:** vedere catalogo.

## Schemi di collegamento

### Schema con contattore a valle per variatori da ATV-58●U09M2 a D12M2 e da U18N4 a D23N4.

La parte in grigio deve essere aggiunta ai diversi tipi di schemi (monofase, trifase, ecc...).



Utilizzare la funzione "comando di un contattore a valle" con il relè R2, o l'uscita logica LO ( $\approx$  24 V) aggiungendo una scheda di estensione ingressi / uscite. Consultare la guida alla programmazione.

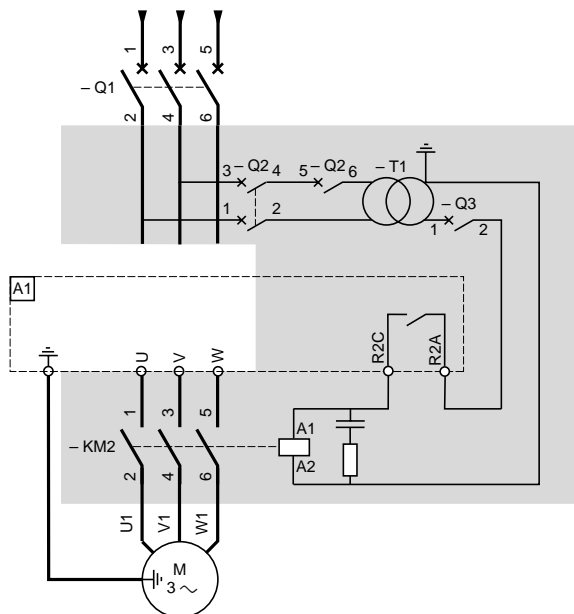
**Nota:** Dotare di moduli antidisturbo tutti i circuiti induttivi vicini al variatore o collegati sullo stesso circuito quali ad esempio relè, contattori, elettrovalvole, lampade fluorescenti, ecc...

**Componenti da associare:** vedere catalogo.

## Schemi di collegamento

**Schema con contattore a valle per variatori da ATV-58HD16M2X a D46M2X, da D28N4 a D79N4 e da D28N4X a D79N4X**

La parte in grigio deve essere aggiunta allo schema dell'alimentazione trifase.



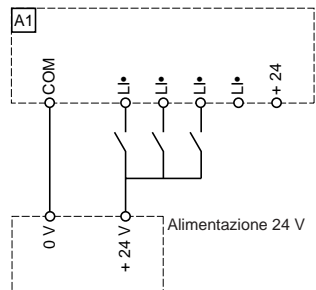
Utilizzare la funzione "comando di un contattore a valle" con il relè R2, o l'uscita logica LO ( $\approx$  24 V) collegandola, aggiungendo una scheda di estensione ingressi / uscite. Consultare la guida alla programmazione.

**Nota:** Dotare di moduli antidisturbo tutti i circuiti induttivi vicini al variatore o collegati sullo stesso circuito quali ad esempio relè, contattori, elettrovalvole, lampade fluorescenti, ecc...

**Componenti da associare:** vedere catalogo.

ITALIANO

**Alimentazione 24 V esterna per l'alimentazione degli ingressi logici**



## Consigli di collegamento, impiego

---

### Consigli di collegamento

#### Potenza

Rispettare le sezioni dei cavi indicate dalle norme.

Il variatore deve essere necessariamente collegato a terra, per essere conforme a quanto previsto dalle norme in materia di correnti di fuga elevate (superiori a 3,5 mA). Si sconsiglia di installare una protezione a monte mediante interruttore differenziale, a causa delle componenti continue che potrebbero essere generate dalle correnti di fuga. Se l'impianto comprende più variatori installati sulla stessa linea, collegare separatamente ogni variatore a terra. Se necessario prevedere un'induttanza di linea (consultare il catalogo).

Separare i cavi di potenza dai circuiti con segnali a basso livello dell'impianto (rilevatori, controllori programmabili, apparecchi di misura, video, telefono).

#### Comando

Separare i circuiti di comando e i cavi di potenza. Per i circuiti di comando e di impostazione della velocità si consiglia di utilizzare del cavo schermato e twistato di passo compreso tra 25 e 50 mm collegando a massa la schermatura ad ogni estremità.

### Consigli d'impiego

In comando potenza con **contattore di linea**:



- **evitare di manovrare frequentemente il contattore KM1** (usura precoce dei condensatori di filtraggio), **utilizzare gli ingressi da LI1 a LI4 per comandare il variatore**

- **in caso di cicli < 60 s, queste indicazioni sono tassative**

Se le norme di sicurezza richiedono l'isolamento del motore, prevedere un contattore in uscita dal variatore e utilizzare la funzione "comando contattore a valle" (consultare la guida alla programmazione).

### Relè di difetto, sblocco

Il relè di difetto viene eccitato quando il variatore è sotto tensione e non in difetto. Comprende un contatto NC/NO a punto comune.

Lo sblocco del variatore in seguito ad un difetto si effettua:


- con messa fuori tensione fino alla scomparsa della segnalazione e spegnimento delle spie luminose, quindi nuova messa sotto tensione del variatore,
- automaticamente o con comando a distanza mediante ingresso logico: consultare la guida alla programmazione.

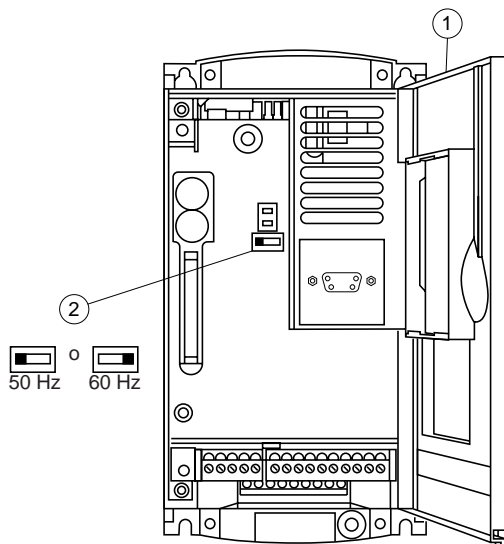
### Ingressi / uscite programmabili, funzioni:

Consultare la guida alla programmazione.

## Messa in servizio

L'Altivar è preregolato di base per le condizioni d'impiego più comuni.

 **Prima di mettere sotto tensione l'Altivar:**



Sbloccare ed aprire il coperchio di protezione ① dell'Altivar facendolo ruotare in modo da accedere al commutatore 50/60 Hz ② della scheda controllo.

Se è presente una scheda opzionale il commutatore resta accessibile attraverso quest'ultima.

Posizionare il commutatore su 50 o 60 Hz a seconda della frequenza nominale del motore.

### Punto di funzionamento preregolato:

Posizione 50 Hz (regolazione di base):

- 230 V 50 Hz per ATV-58●●●●M2 e M2X
- 400 V 50 Hz per ATV-58●●●●N4 e N4X

Posizione 60 Hz:

- 230 V 60 Hz per ATV-58●●●●M2 e M2X
- 460 V 60 Hz per ATV-58●●●●N4 e N4X

La messa in servizio può essere effettuata scegliendo uno degli strumenti messi a vostra disposizione:

- terminale di esercizio, rif.: VW3 A58101 (il variatore è fornito con o senza terminale, a seconda del riferimento ordinato).
- soluzione PowerSuite (vedere catalogo)

Consultare la documentazione fornita con ciascun prodotto per effettuare la messa in servizio e la manutenzione dell'Altivar.

Se il vostro Altivar è dotato di una scheda di estensione ingressi/uscite o di una scheda di comunicazione, consultare la documentazione fornita con la scheda stessa.

ITALIANO

**Attenzione! Regime di neutro IT** In caso d'impiego su una rete trifase con tensione superiore a 480V  $\pm 10\%$  a neutro isolato o impedenza (IT), i condensatori del filtro EMC interno collegati alla massa devono essere obbligatoriamente scollegati tranne che per i variatori da ATV-58HD28N4 a HD79N4 e ATV-58H●●●●X. Consultare i servizi Schneider abilitati ad effettuare questa operazione.

### Vérifica dello stato termico del variatore

È necessario verificare l'efficacia e la correttezza del montaggio dei variatori con fondo piano ATV-58P●●●●, in particolare per il montaggio sulla struttura della macchina.

Procedere come segue: - far funzionare il variatore con condizioni d'impiego e a temperature limite.

- mediante terminale di esercizio, terminale di programmazione o software PC, controllare fino allo stabilizzarsi del parametro:

**Therm.var. L Hd** (menu 1-VISUALIZZAZIONE)

Questo non deve superare il 100 %.

Se si supera questo valore verificare il montaggio, le condizioni d'impiego e il calibro del variatore scelto.

## Esercizio - Manutenzione - Ricambi e riparazioni

### Esercizio

#### Visualizzazione sul fronte dell'Altivar



#### Modo visualizzazione sul display del terminale

Visualizzazione dell'impostazione di frequenza nella preregolazione di base o di un difetto.

Il modo visualizzazione può essere modificato mediante terminale: consultare la guida alla programmazione.

### Manutenzione

Prima di qualsiasi intervento sul variatore, **interrompere l'alimentazione, verificare che il LED verde sia spento e attendere lo scarico dei condensatori** (3 minuti circa).



**La tensione continua ai morsetti + e - o PA e PB può raggiungere gli 850 V in base alla tensione della rete.**

In caso di anomalia alla messa in servizio o in fase d'impiego, accertarsi per prima cosa che siano state osservate le indicazioni relative alle condizioni ambientali, al montaggio e ai collegamenti.

#### Manutenzione

L'Altivar 58 non richiede manutenzione preventiva. Si consiglia tuttavia, ad intervalli regolari, di:

- verificare lo stato e il serraggio delle connessioni,
- assicurarsi che la temperatura vicino all'apparecchio resti ad un livello accettabile e che la ventilazione sia efficace (durata media dei ventilatori: da 3 a 5 anni a seconda delle condizioni d'impiego),
- spolverare il variatore se necessario.

#### Assistenza alla manutenzione

Il primo difetto rilevato viene memorizzato e visualizzato sul display del terminale se la tensione è mantenuta: il variatore si blocca, il LED rosso si accende e il relè di sicurezza R1 interviene.

Consultare la guida alla programmazione.

### Ricambi e riparazioni

Per i ricambi e le riparazioni dei variatori Altivar 58, consultare i servizi del gruppo Schneider.



---

I  
T  
A  
L  
I  
A  
N  
O





VVDED397048  
82476

W9 1493588 01 12 A05

2002-04